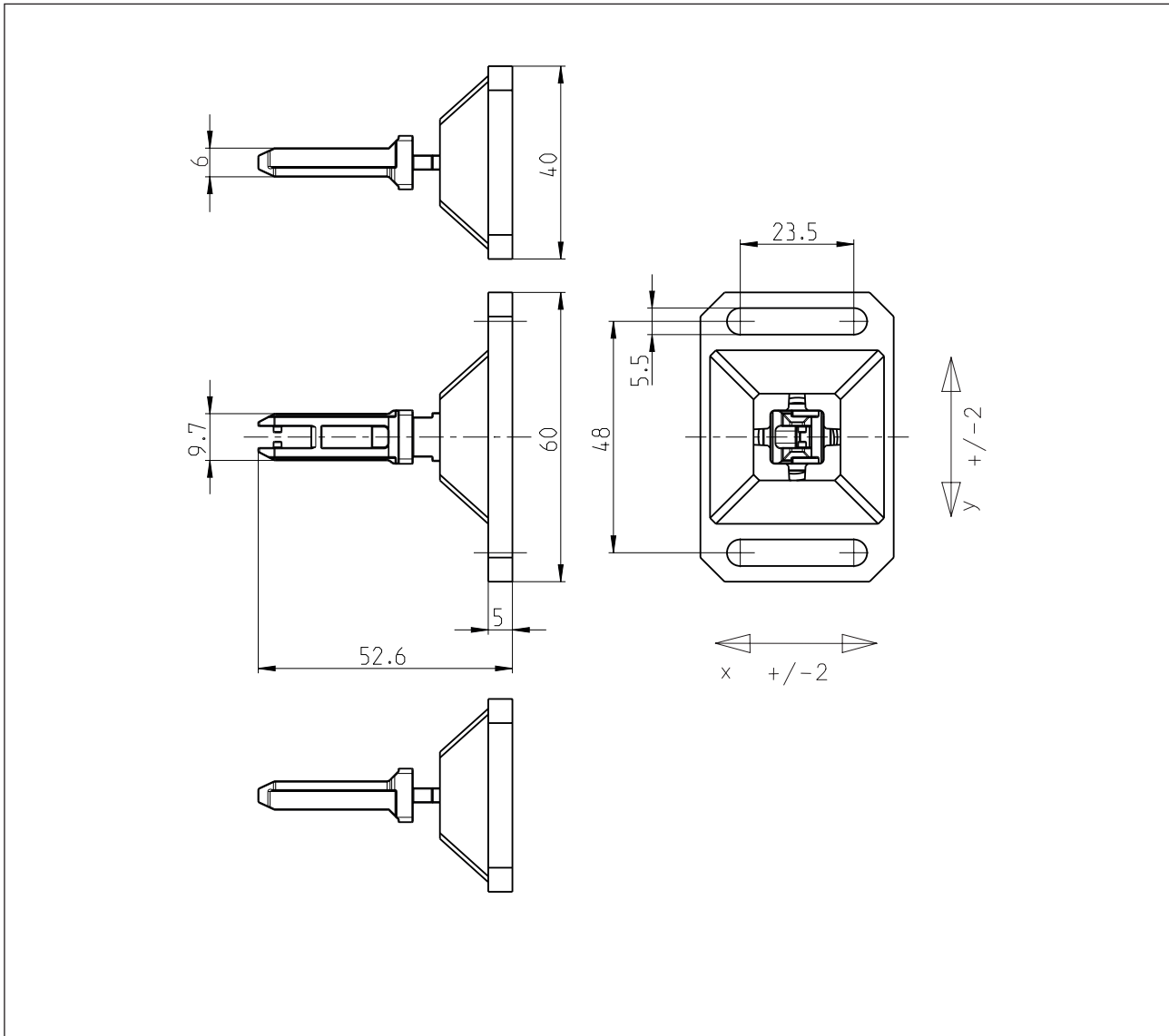


Betätiger

Baureihe für Sicherheitsschalter SLC

Typbezeichnung **ACF-1**

Artikelnummer **3911742391**



Mechanische Daten

Betätiger	Edelstahl (Niro)
Gehäuse	GD-Zn
Mindestbetätigungsradius	R_{min} 400 mm

Bemerkung

Die Ausrichtung des Betätigers zur Maske der SLC-Kopfföffnung ist durch Eindrücken und Drehung um jeweils 90° möglich.