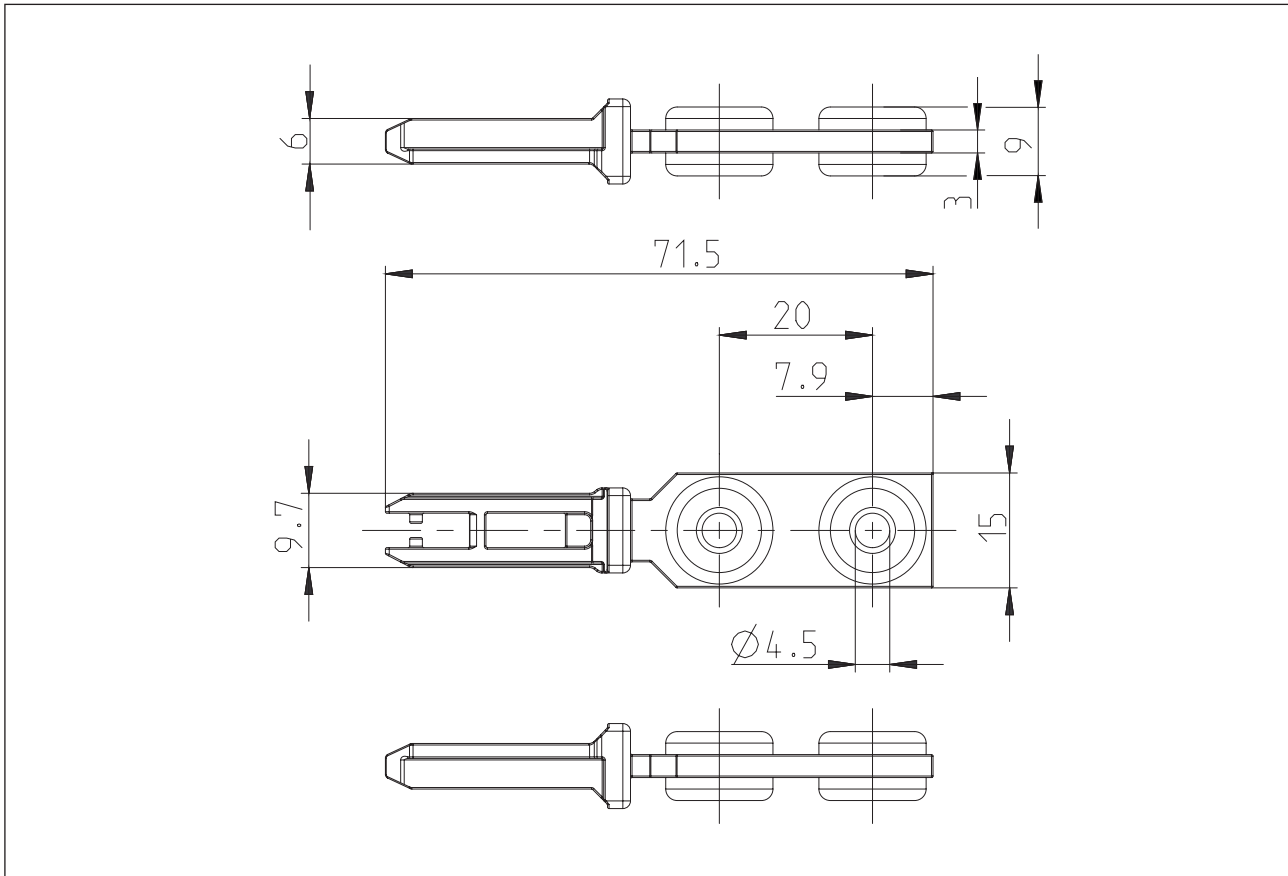


Betätiger

Baureihe für Sicherheitsschalter SLC

Typbezeichnung **ACS-1**Artikelnummer **3911742390**

Mechanische Daten

Betätiger	Edelstahl (Niro)
Durchführungsstüle	CR
Buchse	Stahl
Mindestbetätigungsradius	R_{min} 800 mm

Bemerkung

Die formschlüssige Befestigung muss mit Scheiben Ø 12 für M4 (ISO 7093 / DIN 9021) erfolgen!