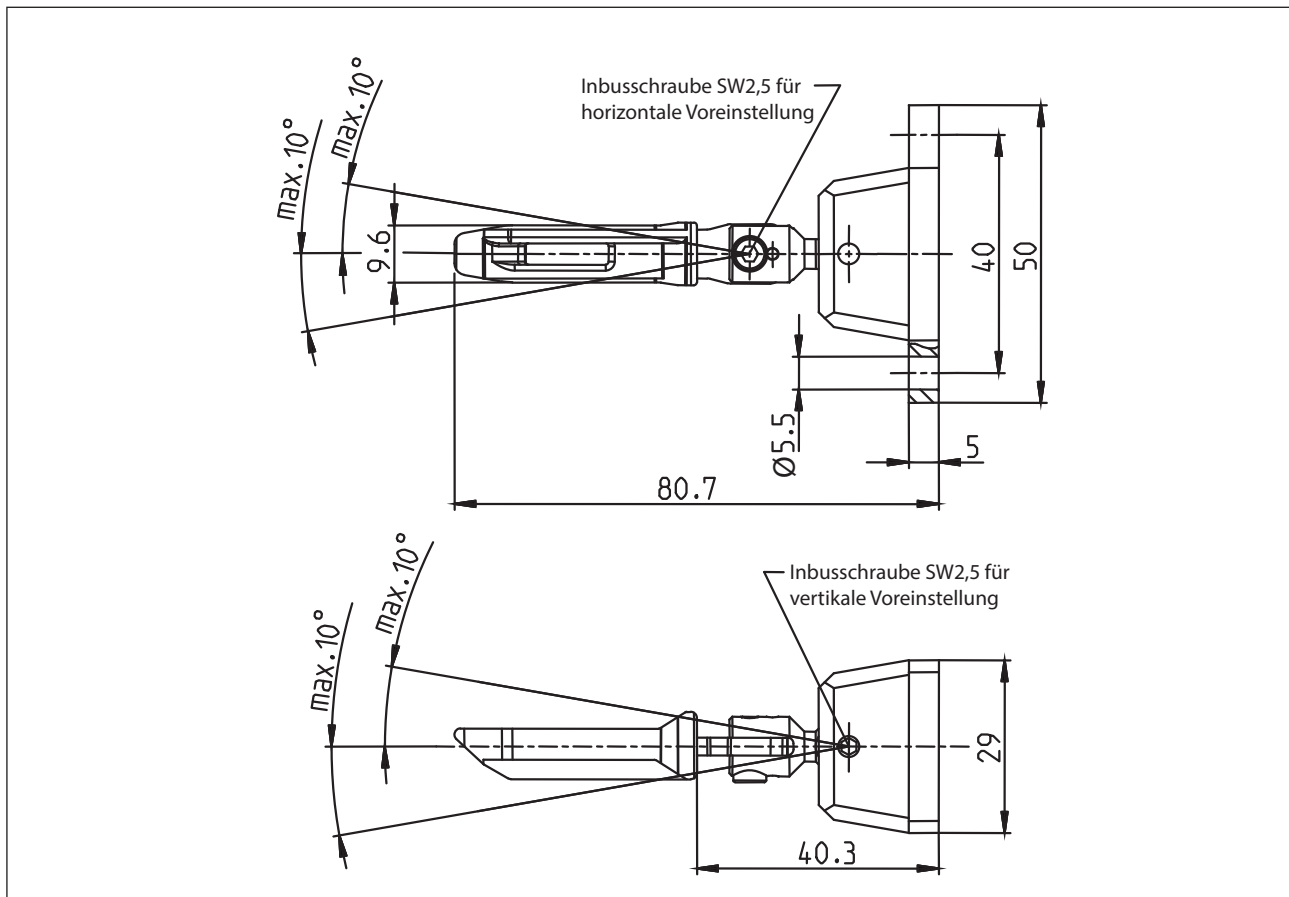


## Betätiger

Baureihe für Sicherheitsschalter (SLK, SLM, ENK-VTU, ENM2-VTW)

Typbezeichnung **BETÄTIGER A2 KPL.**

Artikelnummer **3911702229**



### Mechanische Daten

Gehäuse / Betätiger	Stahl/PA
Mindestbetätigungsradius	$R_{min}$ 150 mm

### Bemerkung

Umstecken des gefederten Betätigers um  $4 \times 90^\circ$  im nicht angeschraubten Zustand.  
Inbusschlüssel SW2,5 beige gestellt