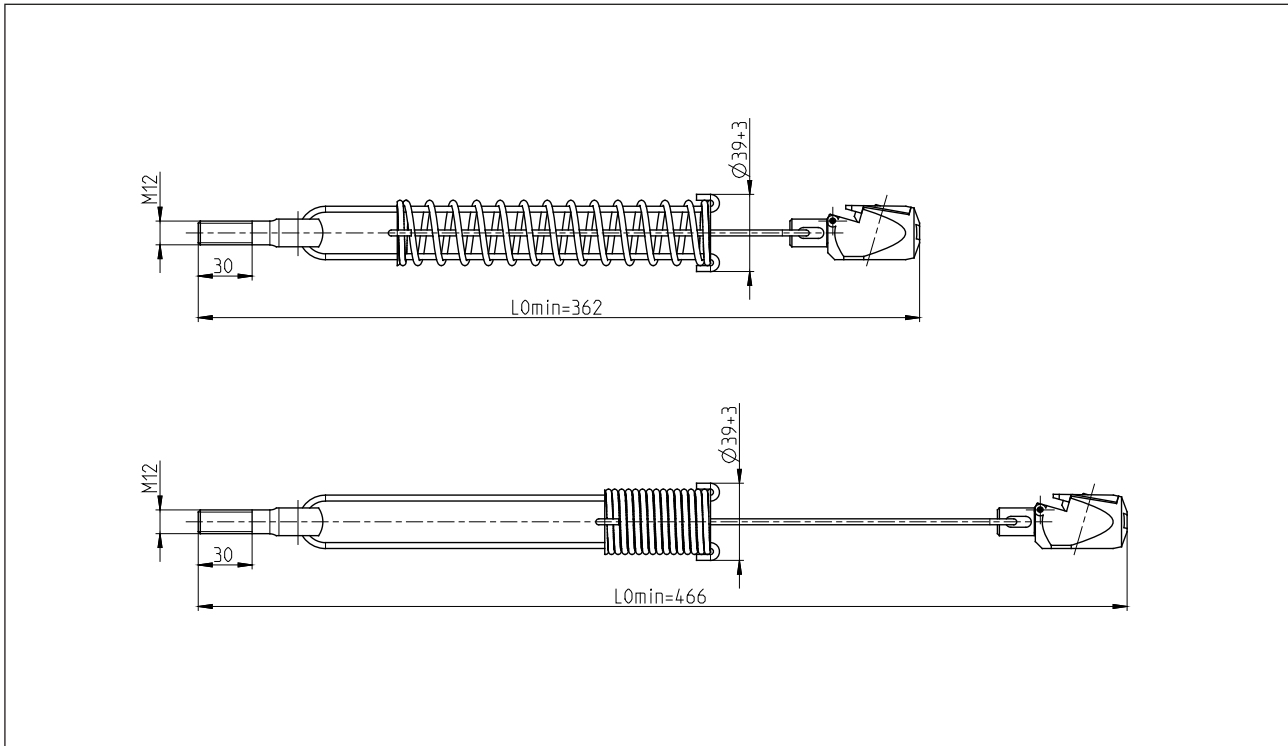


## Seilzugschalter

### Zubehör für Seilzugschalter

Typbezeichnung **SEILZUGFEDER-SR 100/175**

Artikelnummer **3911042153**



#### Mechanische Daten

Federkraft	$F_n$	218 N
Federrate	R	2.1 N/mm
Werkstoff	Draht nach DIN 2076 – 1.4310, Seilklemme - Zinkdruckgusslegierung Augenschraube nach DIN 444 – 4.6	
Überzug	Dickschichtpassivierung (außer Feder), RoHS-konform	