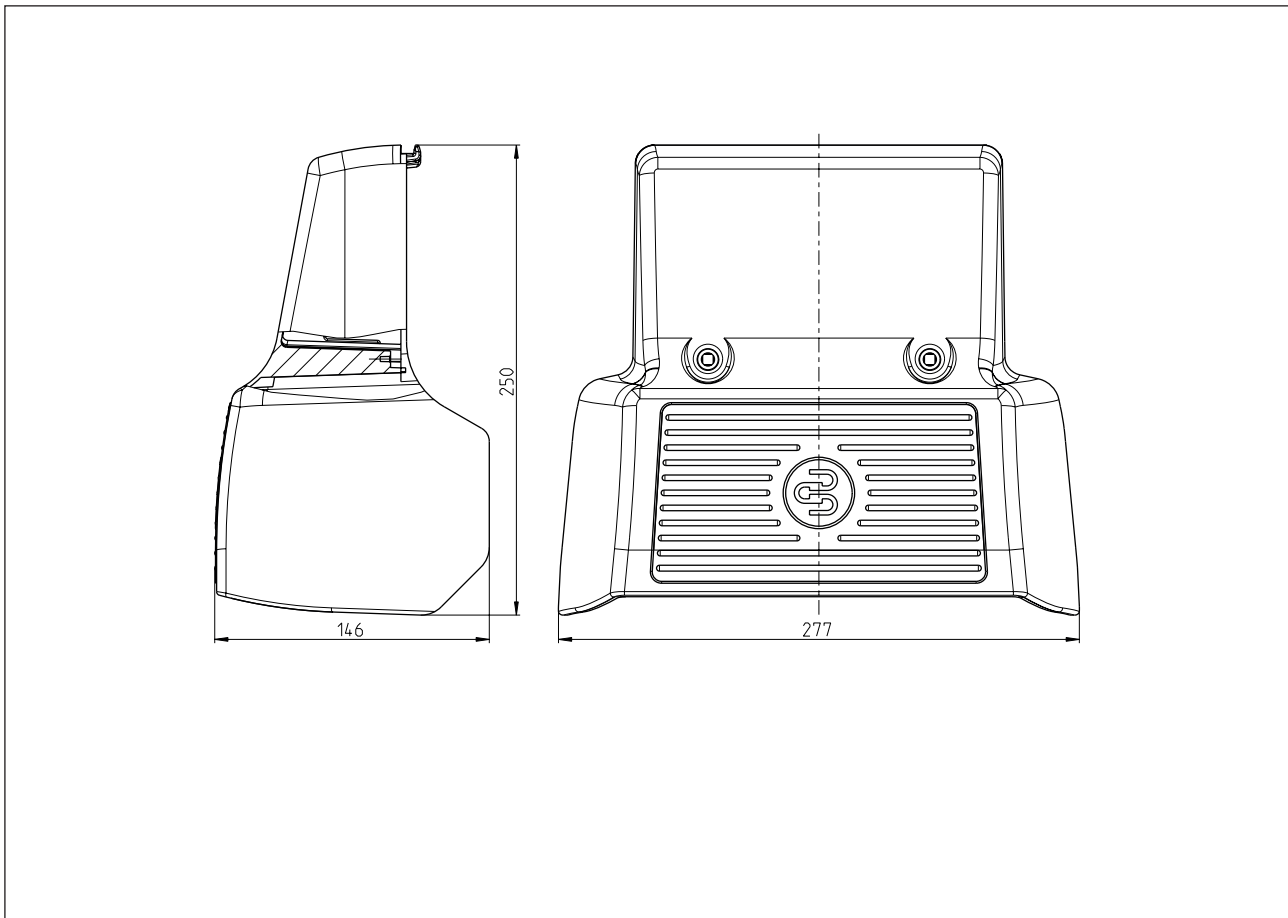


Fusschalter Unfall-Schutzhaube Baureihe F2

Typbezeichnung **F2-UN-HAUBE M.FKZ KOMP.**

Artikelnummer **3906020720**



Mechanische Daten

Unfall-Schutzhaube	Aluminiumdruckguss, Farbe: RAL 3016 (Korallrot)
Dichtung	NBR
Schraube	2 x M6 Schraube (verzinkt)

Verwendung

Grundsätzlich passend zu BERNSTEIN Fusschaltern der Baureihe F2.