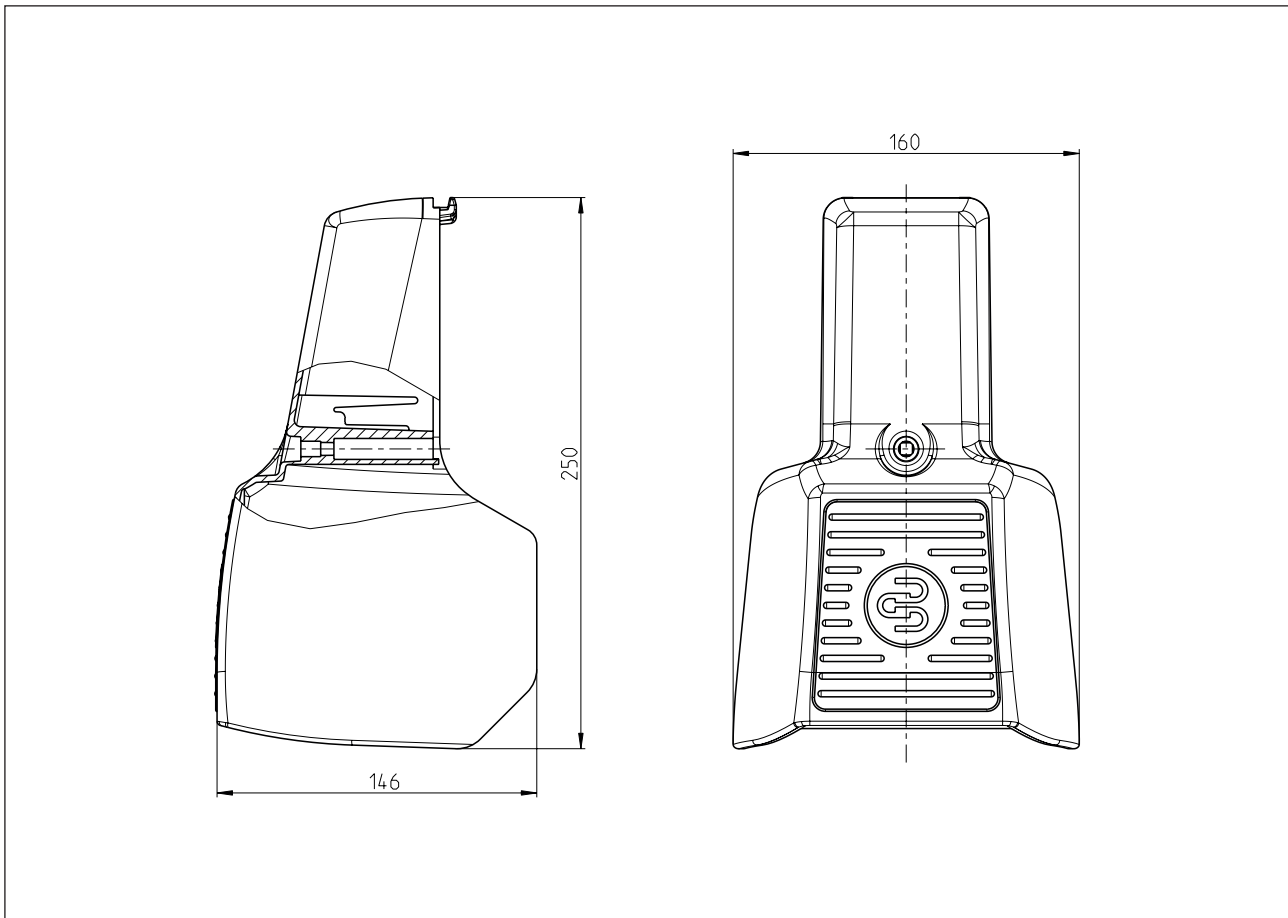


Fussschalter Unfall-Schutzhaube
Baureihe F1

Typbezeichnung **F1-UN-HAUBE M.FKZ KOMP.**

Artikelnummer **3906010719**



Mechanische Daten

Unfall-Schutzhaube	Aluminiumdruckguss, Farbe: RAL 3016 (Korallrot)
Dichtung	NBR
Schraube	1 x M6 Schraube (verzinkt)

Verwendung

Grundsätzlich passend zu BERNSTEIN Fusschaltern der Baureihe F1.