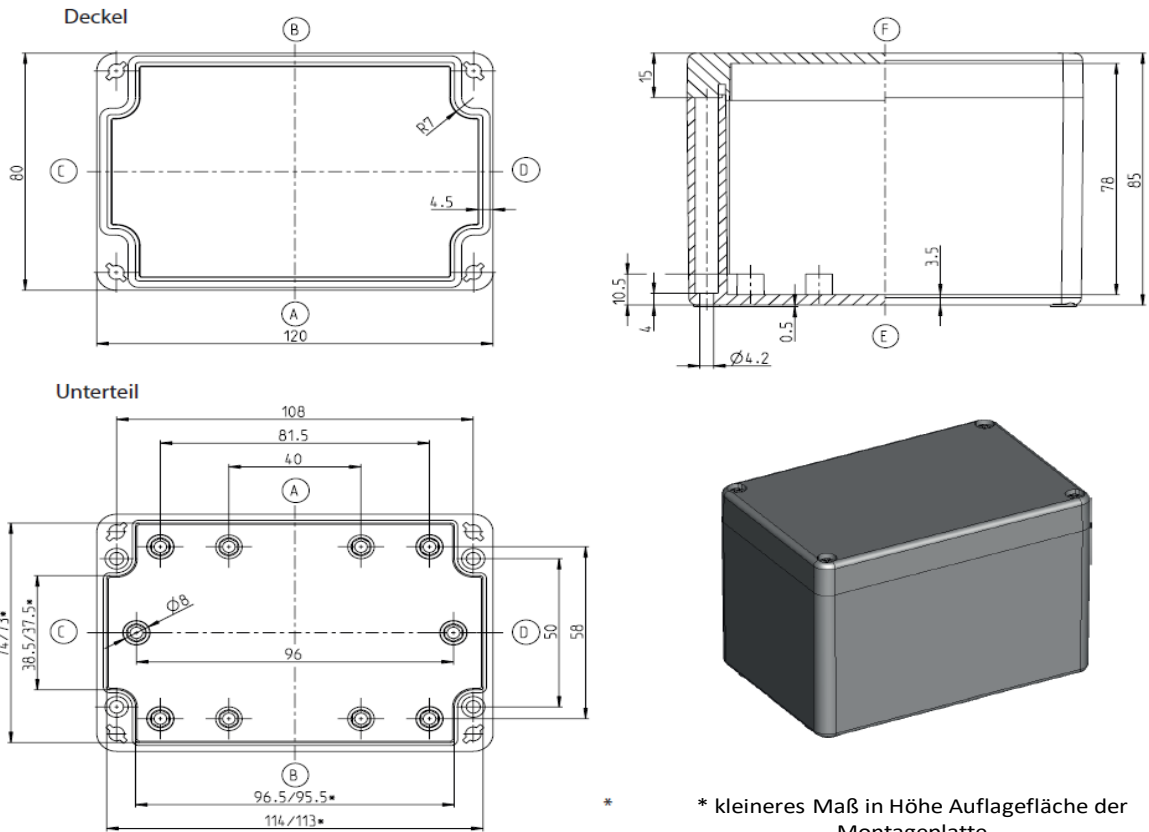


Standardgehäuse
Baureihe CT (ABS)

Typbezeichnung CT-602

Artikelnummer 360000000



CT-60

* kleineres Maß in Höhe Auflagefläche der Montageplatte

Standardausführung

Lieferumfang:

- Gehäuseunterteil /
Lower part of enclosure /
Partie inférieure du boîtier
- Gehäusedeckel /
Enclosure lid /
Couvercle du boîtier
- Schnellverschluss (Kombi-Kreuzschlitz) lose beigelegt /
Quick fastener (combination slotted head) enclosed loose /
libération rapide (à fente cruciforme combinée) fournies en vrac
- Innenliegende Befestigungsdomme für selbstformende Schrauben (Schrauben liegen bei) /
Internal mounting domes for self-tapping screws (screws are included) /
Dômes de montage internes pour vis autotaraudeuses (les vis sont incluses)
- RAL7035 (lichtgrau) /
RAL7035 (light grey) /
RAL7035 (gris clair)
- Deckeldichtung PUR /
lid gasket PUR /
Joint de couvercle PUR
- Einzelverpackung in Folie /
Single packaging in foil /
Emballage individuel sous film

Maximal mögliche Gewindefzahl (Angaben bei gleichem Durchmesser, nicht gemischt!)

ISO M	M12	M16	M20	M25	M32	M40	M50	M63
Seite A/B	15	6	6	3	2	1	1	0
Seite C/D	5	2	1	1	1	0	0	0

BERNSTEIN AG . Hans-Bernstein-Straße 1 . 32457 Porta Westfalica . www.bernstein.eu

Technische Änderungen und Irrtümer vorbehalten.

Dieses Datenblatt entspricht dem technischen Stand per 17.05.2023 [TT.MM.JJJJ] und wird bei Änderungen nicht eingezogen.

Technische Daten



Standardgehäuse
Baureihe CT (ABS)

Eigenschaftstabelle CT-602 Artikelnummer 360000000

Angabe	Wert	gemäß Norm	Bemerkung
Allgemeine Angaben			
Gewicht	192		
Außenmaße	120x80x85		
Schutzgrad			
<i>IP-Code</i>	IP66	DIN EN 60529	
<i>IP-Code</i>	—	DIN EN 60529	
<i>IK-Code</i>	IK07	DIN EN 62262	
Werkstoffe			
<i>Gehäuse</i>	ABS	—	ABS Lichtgrau
<i>Deckelbefestigungselement</i>	1.4303	DIN EN 10088-3	Schnellverschluss
<i>Zusätzliche Schrauben</i>	ST verzinkt	—	Linse-Blechschraben
<i>Federring</i>	—	—	—
<i>Einpressmutter</i>	—	—	—
<i>Dichtung</i>	PUR	—	Farbe: schwarzgrau 2K-Polyurethan-Schaumdichtung
Toxisches Verhalten	Halogenfrei / Halogen-free / Sans halogène		—
Mechanische Eigenschaften			
Drehmomente			
<i>Deckelbefestigungselement</i>	—		1/4 Umdrehung
<i>Erdschrauben</i>	—		—
<i>Befestigung Zubehör</i>	1,0 Nm		z.B. Tragschine, Montageplatte
<i>Sonstige Befestigung</i>	1,0 Nm		Schraubkanal, Außenbefestigungsflasche
Maximales Einbaugewicht	0,6Kg		—
Thermische Eigenschaften			
Temperaturbereich			
<i>Gehäuse komplett</i>	-40°C bis +80°C	—	—
<i>Gehäusematerial</i>	-40°C bis +80°C	—	—
<i>Dichtung</i>	-40°C bis +100°C	—	PUR
Brandverhalten			
<i>Entflammbarkeit</i>	Flammklasse: 1,2mm = HB75 Flammklasse: 1,5mm = HB75 Flammklasse: 3,0mm = HB40	UL 94	Inhaltlich gleich der IEC60659-11-10 und IEC 60695-11-20
<i>Glühdrahtprüfung</i>	—	—	—
Temperaturindex Gehäusematerial			
<i>RTI (Zugfestigkeit)</i>	60°C	UL 746 B	—
<i>RTI (Schlagfestigkeit)</i>	60°C	UL 746 B	—
<i>RTI (Durchschlagfestigkeit)</i>	60°C	UL 746 B	—
Wärmebeständigkeit			
<i>Isolierstoffklasse</i>	—	—	—
Brandverhalten - Brandschutz in Schienenfahrzeugen gemäß EN 45545-2:2020-10			
<i>Anforderungssatz R1</i>	—	—	—
<i>Anforderungssatz R6</i>	—	—	—
<i>Anforderungssatz R7</i>	—	—	—
Sauerstoffindex	—	—	—
Lagertemperatur	-20°C bis +60°C	—	—
Wärmewiderstand	5,76 K/W	—	unter Berücksichtigung der effektiven Verlustleistung

BERNSTEIN AG . Hans-Bernstein-Straße 1 . 32457 Porta Westfalica . www.bernstein.eu

Technische Änderungen und Irrtümer vorbehalten.

Dieses Datenblatt entspricht dem technischen Stand per 17.05.2023 [TT.MM.JJJJ] und wird bei Änderungen nicht eingezogen.

Technische Daten



Standardgehäuse
Baureihe CT (ABS)

Eigenschaftstabelle CT-602

Artikelnummer 360000000

Angabe	Wert	gemäß Norm	Bemerkung
Übliche Betriebsbedingungen gemäß DIN EN 62208			
Umgebungstemperatur			
<i>Innenraumaufstellung</i>	-5°C bis +40°C	—	im Mittel über 24h +35°C
<i>Freiluftaufstellung</i>	-25°C bis +40°C	—	im Mittel über 24h +35°C
Relative Luftfeuchtigkeit			
<i>Innenraumaufstellung</i>	max. 50% bei +40°C	—	bei niedrigen Temperaturen auch höher (z.B. 90% bei 20°C); gelegentlich Kondensation zulässig
<i>Freiluftaufstellung</i>	zeitweise / temporary / temporairement 100 % bei +25°C	—	bei niedrigen Temperaturen auch höher (z.B. 90% bei 20°C); gelegentlich Kondensation zulässig
Chemische Eigenschaften			
Korrosionsbeständigkeit	—	—	—
Korrosionsbeständigkeit	—	—	—
Salzprühtest	—	—	—
Beständigkeitsliste für Gehäusematerialien und Dichtungen			siehe Katalogangaben
Elektrische Eigenschaften			
Schutzklasse	II	EN 61140 / VDE 0140-1	 Schutz durch doppelte oder verstärkte Isolierung
Bemessungsspannung	max. 1000V	—	—
Oberflächenwiderstand	10 ¹³ Ohm	IEC 60093	—
Durchschlagsfestigkeit	17 kV/mm	IEC 60243-1	—
Weitere Angaben			
Allgemeintoleranzen			
<i>Gussteiltoleranz</i>	TG 4	DIN ISO 20457	Kunststoff-Formteile – Toleranzen und Abnahmebedingungen
<i>Bearbeitungstoleranz</i>	mH	DIN ISO 2768	Bearbeitungstoleranz
Produktnorm	konform/compliant/conforme	DIN EN 62208	Leergehäuse für Niederspannungs-Schaltgerätekombinationen
Zulassung			
<i>c UL us</i>	—	—	—
<i>ATEX / IECeX</i>	 —  —	—	—
<i>DNV</i>	—	—	—
Konformitäten / Richtlinien			
<i>Richtlinie 2011/65/EU (RoHS)</i>	konform/compliant/conforme	2011/65/EU (RoHS)	RoHS
<i>Niederspannungsrichtlinie</i>	konform/compliant/conforme	2014/35/EU	—
<i>Electrical Equipment (safety) Regulations 2016 (CA UK)</i>	konform/compliant/conforme	2016 NO.1101	—

BERNSTEIN AG . Hans-Bernstein-Straße 1 . 32457 Porta Westfalica . www.bernstein.eu

Technische Änderungen und Irrtümer vorbehalten.

Dieses Datenblatt entspricht dem technischen Stand per 17.05.2023 [TT.MM.JJJJ] und wird bei Änderungen nicht eingezogen.