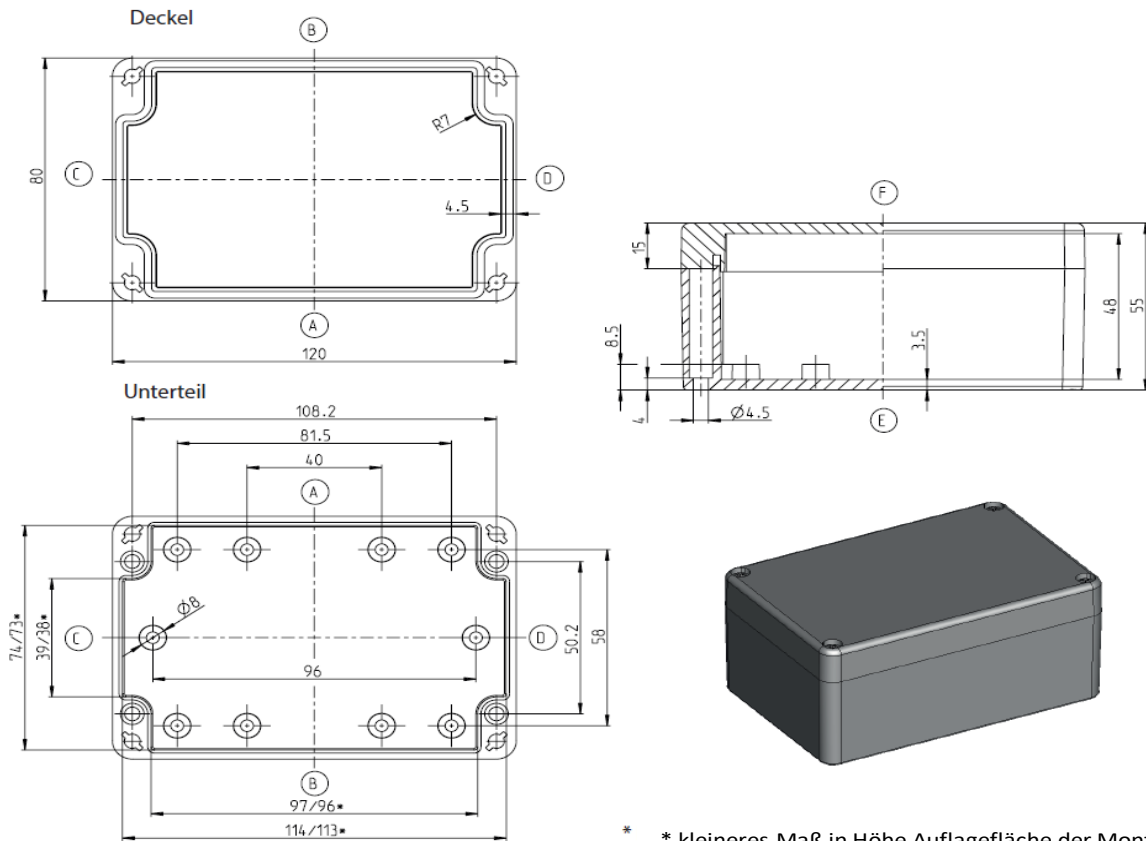


**Standardgehäuse**  
Baureihe CT (ABS)

Typbezeichnung CT-582

Artikelnummer 358000000



\* \* kleineres Maß in Höhe Auflagefläche der Montageplatte

CT-58

**Standardausführung**

Lieferumfang:

- Gehäuseunterteil /  
Lower part of enclosure /  
Partie inférieure du boîtier
- Gehäusedeckel /  
Enclosure lid /  
Couvercle du boîtier
- Schnellverschluss (Kombi-Kreuzschlitz) lose beigelegt /  
Quick fastener (combination slotted head) enclosed loose /  
libération rapide (à fente cruciforme combinée) fournies en vrac
- Innenliegende Befestigungsdomme für selbstformende Schrauben (Schrauben liegen bei) /  
Internal mounting domes for self-tapping screws (screws are included) /  
Dômes de montage internes pour vis autotaraudeuses (les vis sont incluses)
- RAL7035 (lichtgrau) /  
RAL7035 (light grey) /  
RAL7035 (gris clair)
- Deckeldichtung PUR /  
lid gasket PUR /  
Joint de couvercle PUR
- Einzelverpackung in Folie /  
Single packaging in foil /  
Emballage individuel sous film

**Maximal mögliche Gewindefzahl (Angaben bei gleichem Durchmesser, nicht gemischt!)**

| ISO M     | M12 | M16 | M20 | M25 | M32 | M40 | M50 | M63 |
|-----------|-----|-----|-----|-----|-----|-----|-----|-----|
| Seite A/B | 9   | 4   | 3   | 2   | 0   | 0   | 0   | 0   |
| Seite C/D | 2   | 1   | 1   | 0   | 0   | 0   | 0   | 0   |

BERNSTEIN AG . Hans-Bernstein-Straße 1 . 32457 Porta Westfalica . www.bernstein.eu

Technische Änderungen und Irrtümer vorbehalten.

Dieses Datenblatt entspricht dem technischen Stand per 17.05.2023 [TT.MM.JJJJ] und wird bei Änderungen nicht eingezogen.

# Technische Daten



Standardgehäuse  
Baureihe CT (ABS)

**Eigenschaftstabelle CT-582** Artikelnummer 358000000

| Angabe  | Wert  | gemäß Norm     | Bemerkung  |
|---|---|----------------|--|
| <b>Allgemeine Angaben</b>   |   |                |  |
| Gewicht   | 135g  |                |  |
| Außenmaße   | 120x80x55   |                |  |
| Schutzgrad  |   |                |  |
| <i>IP-Code</i>  | IP66  | DIN EN 60529   |  |
| <i>IP-Code</i>  | —   | DIN EN 60529   |  |
| <i>IK-Code</i>  | IK07  | DIN EN 62262   |  |
| <b>Werkstoffe</b>   |   |                |  |
| <i>Gehäuse</i>  | ABS   | —              | ABS Lichtgrau  |
| <i>Deckelbefestigungselement</i>  | 1.4303  | DIN EN 10088-3 | Schnellverschluss  |
| <i>Zusätzliche Schrauben</i>  | ST verzinkt   | —              | Linsen-Blechschraben                                     |
| <i>Federring</i>  | —   | —              | —  |
| <i>Einpressmutter</i>   | —   | —              | —  |
| <i>Dichtung</i>   | PUR   | —              | Farbe: schwarzgrau<br>2K-Polyurethan-Schaumdichtung      |
| Toxisches Verhalten   | Halogenfrei / Halogen-free /<br>Sans halogène                                       |                | —  |
| <b>Mechanische Eigenschaften</b>  |   |                |  |
| Drehmomente   |   |                |  |
| <i>Deckelbefestigungselement</i>  | —   |                | 1/4 Umdrehung  |
| <i>Erdschrauben</i>   | —   |                | —  |
| <i>Befestigung Zubehör</i>  | 1,0 Nm  |                | z.B. Tragschine, Montageplatte                           |
| <i>Sonstige Befestigung</i>   | 1,0 Nm  |                | Schraubkanal, Außenbefestigungsflasche                   |
| Maximales Einbaugewicht   | 0,3Kg   |                | —  |
| <b>Thermische Eigenschaften</b>   |   |                |  |
| Temperaturbereich   |   |                |  |
| <i>Gehäuse komplett</i>   | -40°C bis +80°C   | —              | —  |
| <i>Gehäusematerial</i>  | -40°C bis +80°C   | —              | —  |
| <i>Dichtung</i>   | -40°C bis +100°C  | —              | PUR  |
| Brandverhalten  |   |                |  |
| <i>Entflammbarkeit</i>  | Flammklasse: 1,2mm = HB75<br>Flammklasse: 1,5mm = HB75<br>Flammklasse: 3,0mm = HB40 | UL 94          | Inhaltlich gleich der IEC60659-11-10 und IEC 60695-11-20 |
| <i>Glühdrahtprüfung</i>   | —   | —              | —  |
| Temperaturindex Gehäusematerial   |   |                |  |
| <i>RTI (Zugfestigkeit)</i>  | 60°C  | UL 746 B       | —  |
| <i>RTI (Schlagfestigkeit)</i>   | 60°C  | UL 746 B       | —  |
| <i>RTI (Durchschlagfestigkeit)</i>  | 60°C  | UL 746 B       | —  |
| Wärmebeständigkeit  |   |                |  |
| <i>Isolierstoffklasse</i>   | —   | —              | —  |
| Brandverhalten - Brandschutz in Schienenfahrzeugen gemäß EN 45545-2:2020-10 |   |                |  |
| <i>Anforderungssatz R1</i>  | —   | —              | —  |
| <i>Anforderungssatz R6</i>  | —   | —              | —  |
| <i>Anforderungssatz R7</i>  | —   | —              | —  |
| Sauerstoffindex   | —   | —              | —  |
| Lagertemperatur   | -20°C bis +60°C   | —              | —  |
| Wärmewiderstand   | 7,95 K/W  | —              | unter Berücksichtigung der effektiven Verlustleistung    |

BERNSTEIN AG . Hans-Bernstein-Straße 1 . 32457 Porta Westfalica . www.bernstein.eu

Technische Änderungen und Irrtümer vorbehalten.

Dieses Datenblatt entspricht dem technischen Stand per 17.05.2023 [TT.MM.JJJJ] und wird bei Änderungen nicht eingezogen.




# Technische Daten



Standardgehäuse  
Baureihe CT (ABS)

## Eigenschaftstabelle CT-582

Artikelnummer 358000000

| Angabe  | Wert   | gemäß Norm            | Bemerkung  |
|---|--|-----------------------|--|
| <b>Übliche Betriebsbedingungen gemäß DIN EN 62208</b>         |  |                       |  |
| Umgebungstemperatur   |  |                       |  |
| <i>Innenraumaufstellung</i>                                   | -5°C bis +40°C   | —                     | im Mittel über 24h +35°C   |
| <i>Freiluftaufstellung</i>                                    | -25°C bis +40°C  | —                     | im Mittel über 24h +35°C   |
| Relative Luftfeuchtigkeit                                     |  |                       |  |
| <i>Innenraumaufstellung</i>                                   | max. 50% bei +40°C   | —                     | bei niedrigen Temperaturen auch höher (z.B. 90% bei 20°C); gelegentlich Kondensation zulässig  |
| <i>Freiluftaufstellung</i>                                    | zeitweise / temporary /<br>temporairement 100 % bei +25°C  | —                     | bei niedrigen Temperaturen auch höher (z.B. 90% bei 20°C); gelegentlich Kondensation zulässig  |
| <b>Chemische Eigenschaften</b>                                |  |                       |  |
| Korrosionsbeständigkeit                                       | —  | —                     | —  |
| Korrosionsbeständigkeit                                       | —  | —                     | —  |
| Salzprühtest  | —  | —                     | —  |
| Beständigkeitsliste für Gehäusematerialien und Dichtungen     |  |                       | siehe Katalogangaben   |
| <b>Elektrische Eigenschaften</b>                              |  |                       |  |
| Schutzklasse  | II   | EN 61140 / VDE 0140-1 |  Schutz durch doppelte oder verstärkte Isolierung |
| Bemessungsspannung  | max. 1000V   | —                     | —  |
| Oberflächenwiderstand   | 10 <sup>13</sup> Ohm   | IEC 60093             | —  |
| Durchschlagsfestigkeit  | 17 kV/mm   | IEC 60243-1           | —  |
| <b>Weitere Angaben</b>  |  |                       |  |
| Allgemeintoleranzen   |  |                       |  |
| <i>Gussteiltoleranz</i>                                       | TG 4   | DIN ISO 20457         | Kunststoff-Formteile – Toleranzen und Abnahmebedingungen   |
| <i>Bearbeitungstoleranz</i>                                   | mH   | DIN ISO 2768          | Bearbeitungstoleranz   |
| Produktnorm   | konform/compliant/conforme   | DIN EN 62208          | Leergehäuse für Niederspannungs-Schaltgerätekombinationen  |
| Zulassung   |  |                       |  |
| <i>c UL us</i>  | —  | —                     | —  |
| <i>ATEX / IECeX</i>   |  —<br> — | —                     | —  |
| <i>DNV</i>  | —  | —                     | —  |
| Konformitäten / Richtlinien                                   |  |                       |  |
| <i>Richtlinie 2011/65/EU (RoHS)</i>                           | konform/compliant/conforme   | 2011/65/EU (RoHS)     | RoHS   |
| <i>Niederspannungsrichtlinie</i>                              | konform/compliant/conforme   | 2014/35/EU            | —  |
| <i>Electrical Equipment (safety) Regulations 2016 (CA UK)</i> | konform/compliant/conforme   | 2016 NO.1101          | —  |

BERNSTEIN AG . Hans-Bernstein-Straße 1 . 32457 Porta Westfalica . www.bernstein.eu

Technische Änderungen und Irrtümer vorbehalten.

Dieses Datenblatt entspricht dem technischen Stand per 17.05.2023 [TT.MM.JJJJ] und wird bei Änderungen nicht eingezogen.