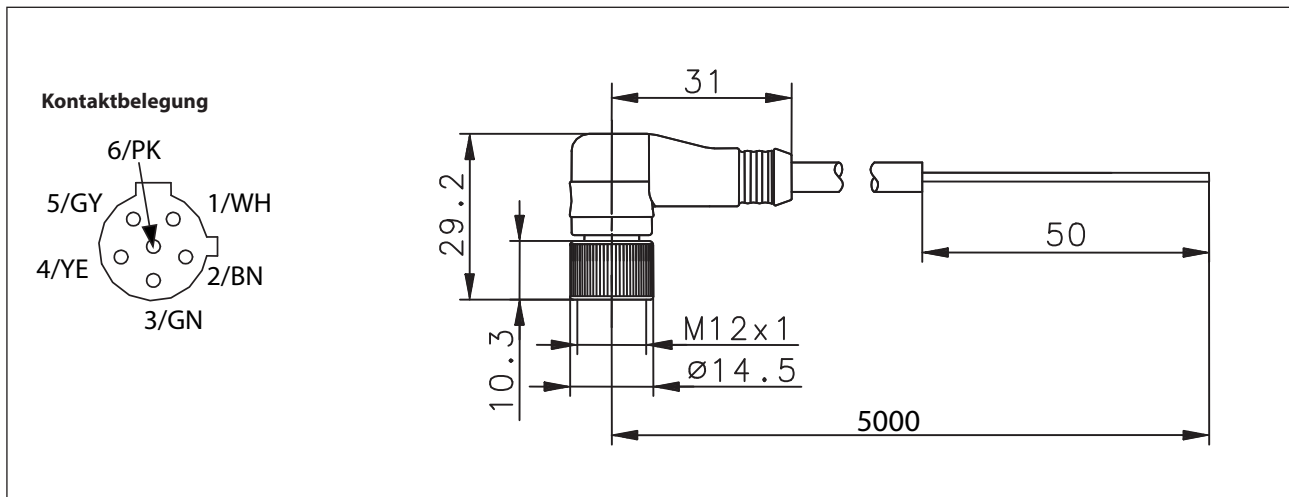


## Kuplung

### Baureihe M12x1 mit Rüttelsicherung

Typbezeichnung **AN-KAB.SHS3 5M WINKEL**

Artikelnummer **3251006295**



#### Elektrische Daten

Betriebsspannung	250 V AC
Nennstrom je Kontakt	2,5 A (bei 70 °C)
Isolationswiderstand	$\geq 10^9 \Omega$

#### Mechanische Daten

Polzahl	6
Schutzart	IP68
Temperaturbereich	-5 °C ... +105 °C (bewegt) -40 °C ... +105 °C (fest verlegt)
Werkstoff	Kontaktträger: Elastollan R3000
	Überwurfmutter: Gal. Zn
	Umspritzung: PUR
	Kabel: LiYwUL2517 6 x 0,34 mm <sup>2</sup>
	Kabelmantel: PVC (Ø5,6 mm)