

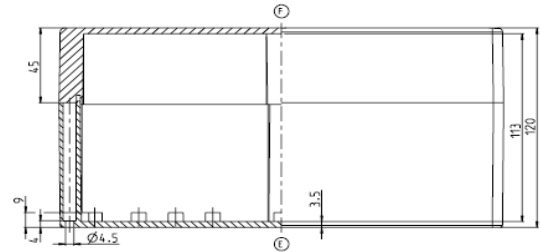
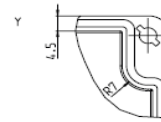
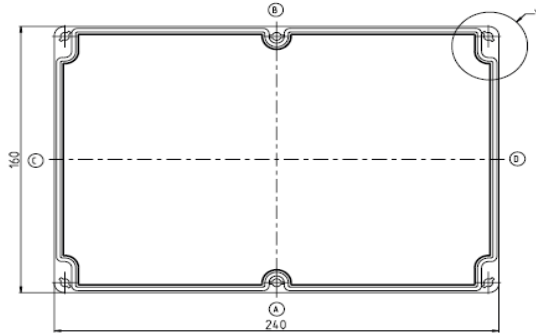
Standardgehäuse

Baureihe CT (Polycarbonat)

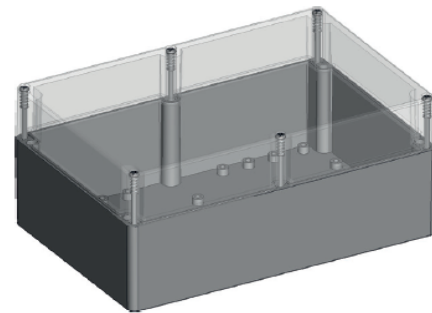
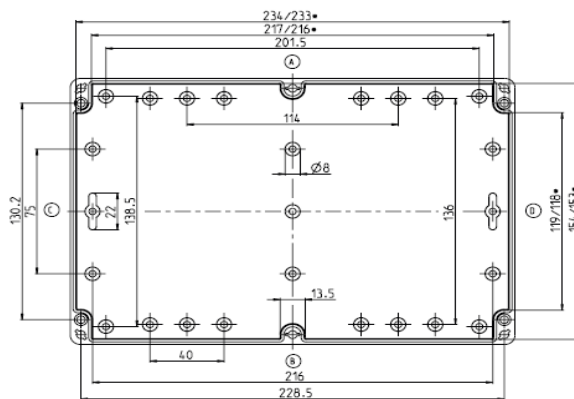
Typbezeichnung CT-861 T

Artikelnummer 2861000000

Deckel



Unterteil



\* |

\* kleineres Maß in Höhe Auflagefläche der Montageplatte

CT-86T

Standardausführung

Lieferumfang:

- Gehäuseunterteil / Lower part of enclosure / Partie inférieure du boîtier
- Gehäusedeckel / Enclosure lid / Couvercle du boîtier
- Schnellverschluss (Kombi-Kreuzschlitz) lose beigelegt / Quick fastener (combination slotted head) enclosed loose / libération rapide (à fente cruciforme combinée) fournies en vrac
- Innenliegende Befestigungsdomme für selbstformende Schrauben (Schrauben liegen bei) / Internal mounting domes for self-tapping screws (screws are included) / Dômes de montage internes pour vis autotaraudeuses (les vis sont incluses)
- RAL7035 (lichtgrau) / RAL7035 (light grey) / RAL7035 (gris clair)
- Deckeldichtung PUR / lid gasket PUR / Joint de couvercle PUR
- Einzelverpackung in Folie / Single packaging in foil / Emballage individuel sous film

Maximal mögliche Gewindefzahl (Angaben bei gleichem Durchmesser, nicht gemischt!)

ISO M	M12	M16	M20	M25	M32	M40	M50	M63
Seite A/B	36	16	12	8	4	2	2	0
Seite C/D	17	8	5	3	2	2	1	0

BERNSTEIN AG . Hans-Bernstein-Straße 1 . 32457 Porta Westfalica . www.bernstein.eu

Technische Änderungen und Irrtümer vorbehalten.

Dieses Datenblatt entspricht dem technischen Stand per 17.05.2023 [TT.MM.JJJJ] und wird bei Änderungen nicht eingezogen.

# Technische Daten



Standardgehäuse  
Baureihe CT (Polycarbonat)

**Eigenschaftstabelle CT-861 T** Artikelnummer 2861000000

Angabe	Wert	gemäß Norm	Bemerkung
<b>Allgemeine Angaben</b>			
Gewicht	785g		
Außenmaße	240x160x120		
Schutzgrad			
<i>IP-Code</i>	IP66	DIN EN 60529	
<i>IP-Code</i>	—	DIN EN 60529	
<i>IK-Code</i>	IK07	DIN EN 62262	
<b>Werkstoffe</b>			
<i>Gehäuse</i>	PC / PC	—	Unterteil Polycarbonat (PC) Lichtgrau Deckel Polycarbonat (PC) transparent
<i>Deckelbefestigungselement</i>	1.4303	DIN EN 10088-3	Schnellverschluss
<i>Zusätzliche Schrauben</i>	ST verzinkt	—	Linse-Blechschraben
<i>Federring</i>	—	—	—
<i>Einpressmutter</i>	—	—	—
<i>Dichtung</i>	PUR	—	Farbe: schwarzgrau 2K-Polyurethan-Schaumdichtung
Toxisches Verhalten	Halogenfrei / Halogen-free / Sans halogène		—
<b>Mechanische Eigenschaften</b>			
<b>Drehmomente</b>			
<i>Deckelbefestigungselement</i>	—		1/4 Umdrehung
<i>Erdschrauben</i>	—		—
<i>Befestigung Zubehör</i>	1,0 Nm		z.B. Tragschine, Montageplatte
<i>Sonstige Befestigung</i>	1,0 Nm		Schraubkanal, Außenbefestigungsflasche
Maximales Einbaugewicht	2,6Kg		—
<b>Thermische Eigenschaften</b>			
<b>Temperaturbereich</b>			
<i>Gehäuse komplett</i>	-40°C bis +100°C	—	—
<i>Gehäusematerial</i>	-40°C bis +120°C	—	—
<i>Dichtung</i>	-40°C bis +100°C	—	PUR
<b>Brandverhalten</b>			
<i>Entflammbarkeit</i>	V-2	UL 94	Inhaltlich gleich der IEC60659-11-10 und IEC 60695-11-20
<i>Glühdrahtprüfung</i>	960°C ; 2mm 900°C ; 1mm	IEC 60695-2-12	—
<b>Temperaturindex Gehäusematerial</b>			
<i>RTI (Zugfestigkeit)</i>	80°C	UL 746 B	—
<i>RTI (Schlagfestigkeit)</i>	80°C	UL 746 B	—
<i>RTI (Durchschlagfestigkeit)</i>	80°C	UL 746 B	—
<b>Wärmebeständigkeit</b>			
<i>Isolierstoffklasse</i>	—	—	—
<b>Brandverhalten - Brandschutz in Schienenfahrzeugen gemäß EN 45545-2:2020-10</b>			
<i>Anforderungssatz R1</i>	—	—	—
<i>Anforderungssatz R6</i>	—	—	—
<i>Anforderungssatz R7</i>	—	—	—
Sauerstoffindex	—	—	—
Lagertemperatur	-20°C bis +60°C	—	—
Wärmewiderstand	1,87 K/W	—	unter Berücksichtigung der effektiven Verlustleistung

BERNSTEIN AG . Hans-Bernstein-Straße 1 . 32457 Porta Westfalica . www.bernstein.eu

Technische Änderungen und Irrtümer vorbehalten.




Dieses Datenblatt entspricht dem technischen Stand per 17.05.2023 [TT.MM.JJJJ] und wird bei Änderungen nicht eingezogen.

# Technische Daten



Standardgehäuse  
Baureihe CT (Polycarbonat)

**Eigenschaftstabelle CT-861 T** Artikelnummer 2861000000

Angabe	Wert	gemäß Norm	Bemerkung
<b>Übliche Betriebsbedingungen gemäß DIN EN 62208</b>			
Umgebungstemperatur			
<i>Innenraumaufstellung</i>	-5°C bis +40°C	—	im Mittel über 24h +35°C
<i>Freiluftaufstellung</i>	-25°C bis +40°C	—	im Mittel über 24h +35°C
Relative Luftfeuchtigkeit			
<i>Innenraumaufstellung</i>	max. 50% bei +40°C	—	bei niedrigen Temperaturen auch höher (z.B. 90% bei 20°C); gelegentlich Kondensation zulässig
<i>Freiluftaufstellung</i>	zeitweise / temporary / temporairement 100 % bei +25°C	—	bei niedrigen Temperaturen auch höher (z.B. 90% bei 20°C); gelegentlich Kondensation zulässig
<b>Chemische Eigenschaften</b>			
Korrosionsbeständigkeit	—	—	—
Korrosionsbeständigkeit	—	—	—
Salzprühtest	—	—	—
Beständigkeitsliste für Gehäusematerialien und Dichtungen			siehe Katalogangaben
<b>Elektrische Eigenschaften</b>			
Schutzklasse	II	EN 61140 / VDE 0140-1	 Schutz durch doppelte oder verstärkte Isolierung
Bemessungsspannung	max. 1000V	—	—
Oberflächenwiderstand	10 <sup>16</sup> Ohm	IEC 60093	—
Durchschlagsfestigkeit	25 kV/mm	IEC 60243-1	—
<b>Weitere Angaben</b>			
Allgemeintoleranzen			
<i>Gussteiltoleranz</i>	TG 4	DIN ISO 20457	Kunststoff-Formteile – Toleranzen und Abnahmebedingungen
<i>Bearbeitungstoleranz</i>	mH	DIN ISO 2768	Bearbeitungstoleranz
Produktnorm	konform/compliant/conforme	DIN EN 62208	Leergehäuse für Niederspannungs-Schaltgerätekombinationen
Zulassung			
<i>c UL us</i>	konform/compliant/conforme	UL 508A / C22.2	Typ 1, 4, 4x indoor mit Label auf Anfrage
<i>ATEX / IECeX</i>	 —  —	—	—
<i>DNV</i>	—	—	—
Konformitäten / Richtlinien			
<i>Richtlinie 2011/65/EU (RoHS)</i>	konform/compliant/conforme	2011/65/EU (RoHS)	RoHS
<i>Niederspannungsrichtlinie</i>	konform/compliant/conforme	2014/35/EU	—
<i>Electrical Equipment (safety) Regulations 2016 (CA UK)</i>	konform/compliant/conforme	2016 NO.1101	—

BERNSTEIN AG . Hans-Bernstein-Straße 1 . 32457 Porta Westfalica . www.bernstein.eu

Technische Änderungen und Irrtümer vorbehalten.

Dieses Datenblatt entspricht dem technischen Stand per 17.05.2023 [TT.MM.JJJJ] und wird bei Änderungen nicht eingezogen.