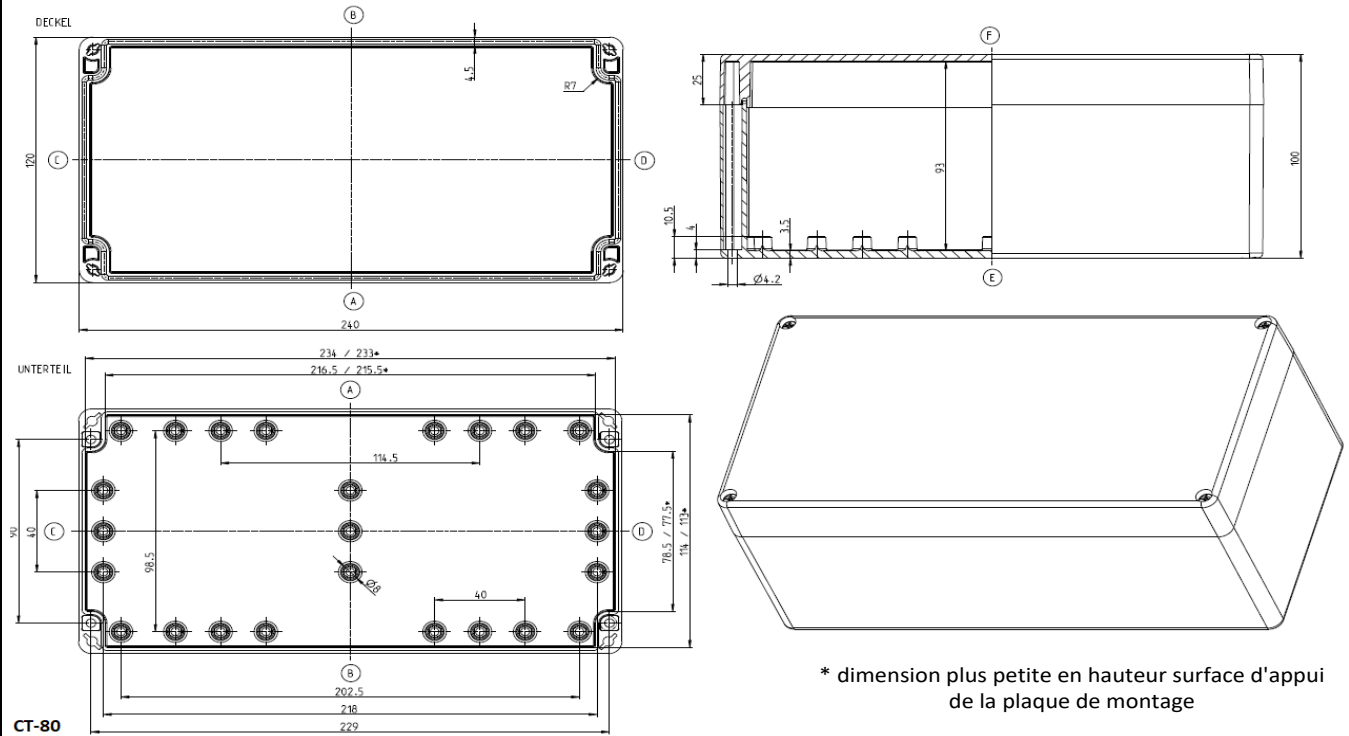


Boîtier standard

Série CT (Polycarbonat)

Désignation du type **CT-801**

Numéro d'article **280000000**



Exécution standard

Contenu de la livraison:

- Gehäuseunterteil / Lower part of enclosure / Partie inférieure du boîtier
- Gehäusedeckel / Enclosure lid / Couverture du boîtier
- Schnellverschluss (Kombi-Kreuzschlitz) lose beigelegt / Quick fastener (combination slotted head) enclosed loose / libération rapide (à fente cruciforme combinée) fournies en vrac
- Innenliegende Befestigungsdome für selbstformende Schrauben (Schrauben liegen bei) / Internal mounting domes for self-tapping screws (screws are included) / Dômes de montage internes pour vis autotaraudeuses (les vis sont incluses)
- RAL7035 (lichtgrau) / RAL7035 (light grey) / RAL7035 (gris clair)
- Deckeldichtung PUR / lid gasket PUR / Joint de couvercle PUR
- Einzelverpackung in Folie / Single packaging in foil / Emballage individuel sous film

Nombre maximal de filets possibles (données pour un même diamètre, pas de mélange !)

ISO M	M12	M16	M20	M25	M32	M40	M50	M63
Page A/B	34	17	12	6	5	3	3	2
Page C/D	10	6	3	2	1	1	0	0

BERNSTEIN AG . Hans-Bernstein-Straße 1 . 32457 Porta Westfalica . www.bernstein.eu

Sous réserve de modifications techniques et d'erreurs.

Cette fiche technique correspond à l'état technique au 23.01.2025 [TT.MM.JJJJ] et ne sera pas retirée en cas de modification.

Données techniques



Boîtier standard

Série CT (Polycarbonat)

Tableau des propriétés CT-801

Numéro d'article 280000000

Indication	Valeur	selon la norme	Remarque
Caractéristiques générales			
Poids	520g		
Dimensions extérieures	240x120x100		
Degré de protection			
<i>Code IP</i>	IP66	DIN EN 60529	
<i>Code IP</i>	—	DIN EN 60529	
<i>Code IK</i>	IK07	DIN EN 62262	
Matériaux			
<i>Boîtier</i>	PC	—	Polycarbonate (PC) gris clair
<i>Élément de fixation du couvercle</i>	1.4303	DIN EN 10088-3	Fermeture rapide
<i>Vis supplémentaires</i>	ST verzinkt	—	Vis à tête à tête bombée
<i>Rondelle élastique</i>	—	—	—
<i>Écrou à sertir</i>	—	—	—
<i>Joint d'étanchéité</i>	PUR	—	couleur : gris noir joint en mousse de polyuréthane à 2 composants
Comportement toxique	Halogenfrei / Halogen-free / Sans halogène		—
Propriétés mécaniques			
Couples de serrage			
<i>Élément de fixation du couvercle</i>	—		1/4 Rotation
<i>Vis de terre</i>	—		—
<i>Fixation Accessoires</i>	1,0 Nm		par ex. rail de support, plaque de montage
<i>Autre fixation</i>	1,0 Nm		Canal à visser, patte de fixation extérieure
Poids maximal d'installation	1,9Kg		—
Caractéristiques thermiques			
Plage de température			
<i>Boîtier complet</i>	-40°C bis +100°C	—	—
<i>Matériau du boîtier</i>	-40°C bis +120°C	—	—
<i>Joint d'étanchéité</i>	-40°C bis +100°C	—	PUR
Réaction au feu			
<i>Inflammabilité</i>	V-2	UL 94	Contenu identique aux normes IEC60659-11-10 et IEC 60695-11-20
<i>Essai au fil incandescent</i>	960°C ; 2mm 900°C ; 1mm	IEC 60695-2-12	—
Indice de température Matériau du boîtier			
<i>RTI (résistance à la traction)</i>	80°C	UL 746 B	—
<i>RTI (résistance aux chocs)</i>	80°C	UL 746 B	—
<i>RTI (résistance à la perforation)</i>	80°C	UL 746 B	—
Résistance à la chaleur			
<i>Classe d'isolation</i>	—	—	—
Réaction au feu - Sécurité incendie dans le matériel roulant ferroviaire selon EN 45545-2:2020-10			
<i>Kit de demande R1</i>	—	—	—
<i>Kit de demande R6</i>	—	—	—
<i>Kit de demande R7</i>	—	—	—
Indice d'oxygène			
Température de stockage	-20°C bis +60°C	—	—
Résistance thermique	2,49 K/W	—	en tenant compte de la puissance dissipée effective

BERNSTEIN AG . Hans-Bernstein-Straße 1 . 32457 Porta Westfalica . www.bernstein.eu

Sous réserve de modifications techniques et d'erreurs.

Cette fiche technique correspond à l'état technique au 23.01.2025 [TT.MM.JJJJ] et ne sera pas retirée en cas de modification.

Données techniques





Boîtier standard

Série CT (Polycarbonat)

Tableau des propriétés CT-801

Numéro d'article 280000000

Indication	Valeur	selon la norme	Remarque
Conditions de fonctionnement habituelles selon la norme DIN EN 62208			
Température ambiante			
<i>Installation à l'intérieur</i>	-5°C bis +40°C	—	en moyenne sur 24h +35°C
<i>Installation à l'air libre</i>	-25°C bis +40°C	—	en moyenne sur 24h +35°C
Humidité relative de l'air			
<i>Installation à l'intérieur</i>	max. 50% bei +40°C	—	plus élevé à basse température (par ex. 90% à 20°C) ; condensation occasionnelle autorisée
<i>Installation à l'air libre</i>	zeitweise / temporary / temporairement 100 % bei +25°C	—	plus élevé à basse température (par ex. 90% à 20°C) ; condensation occasionnelle autorisée
Propriétés chimiques			
Résistance à la corrosion	—	—	—
Résistance à la corrosion	—	—	—
Test au brouillard salin	—	—	—
Liste de résistance des matériaux du boîtier et des joints d'étanchéité			voir les indications du catalogue
Propriétés électriques			
Classe de protection	II	EN 61140 / VDE 0140-1	 Protection par isolation double ou renforcée
Tension assignée	max. 1000V	—	—
Résistance de surface	10 ¹⁵ Ohm	IEC 60093	—
Résistance diélectrique	33 kV/mm	IEC 60243-1	—
Autres données			
Tolérances générales			
<i>Tolérance de la pièce coulée</i>	TG 4	DIN ISO 20457	Pièces moulées en plastique - Tolérances et conditions de réception
<i>Tolérance d'usinage</i>	mH	DIN ISO 2768	Tolérance d'usinage
Norme de produit	konform/compliant/conforme	DIN EN 62208	Enveloppes vides destinées aux ensembles d'appareillage à basse tension
Approbation			
<i>c UL us</i>	konform/compliant/conforme	UL 508A / C22.2	Typ 1, 4, 4x indoor avec label sur demande
<i>ATEX / IECeX</i>	 —  —	—	—
<i>DNV</i>	—	—	—
Conformités / directives			
<i>Directive 2011/65/UE (RoHS)</i>	konform/compliant/conforme	2011/65/EU (RoHS)	RoHS
<i>Directive basse tension</i>	konform/compliant/conforme	2014/35/EU	—
<i>Electrical Equipment (safety) Regulations 2016 (CA UK)</i>	konform/compliant/conforme	2016 NO.1101	—

BERNSTEIN AG . Hans-Bernstein-Straße 1 . 32457 Porta Westfalica . www.bernstein.eu

Sous réserve de modifications techniques et d'erreurs.

Cette fiche technique correspond à l'état technique au 23.01.2025 [TT.MM.JJJJ] et ne sera pas retirée en cas de modification.