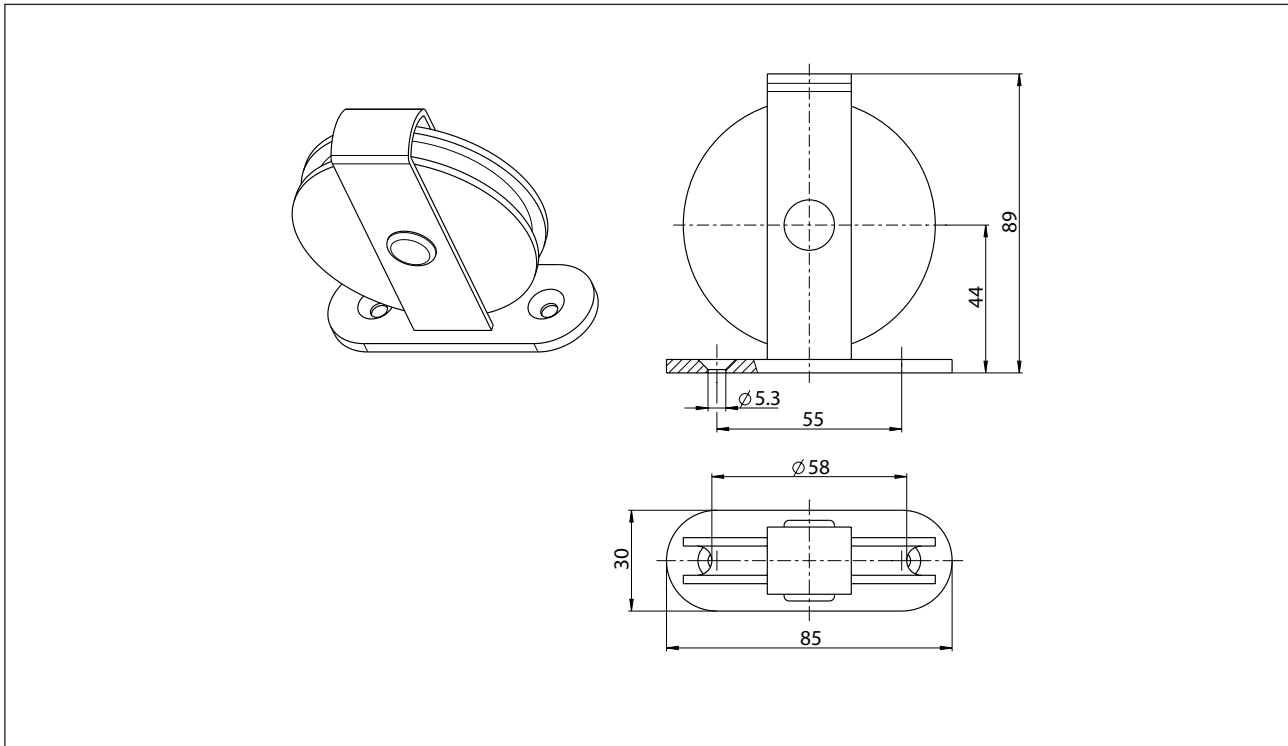


Seilzugschalter

Zubehör für Seilzugschalter

 Typbezeichnung **UMLENKROLLE F. SEIL D7**

 Artikelnummer **269000051**


Mechanische Daten

Rollen-Ø	75 mm
Seil-Ø	max. 8 mm
Tragfähigkeit	15 kg
Werkstoff	Stahl/Polyamid
Überzug	blau passiviert, RoHs-konform