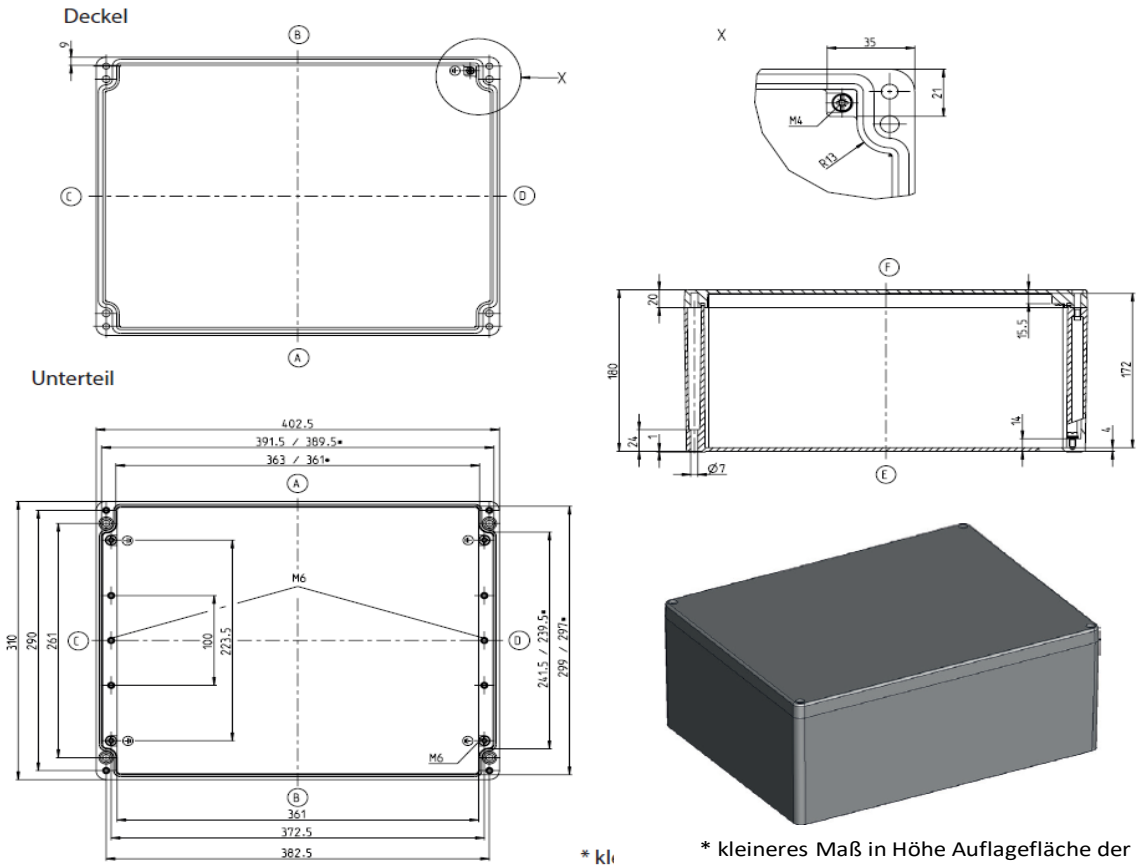


Standardgehäuse
Baureihe CA

Typbezeichnung CA-460

Artikelnummer 146000000



CA-460

* kl

* kleineres Maß in Höhe Auflagefläche der Montageplatte

Standardausführung

Lieferumfang:

- Gehäuseunterteil /
Lower part of enclosure /
Partie inférieure du boîtier
- Gehäusedeckel /
Enclosure lid /
Couvercle du boîtier
- Deckelschrauben (Kombi-Kreuzschlitz) lose beigelegt /
Cover screws (combination slotted head) enclosed loose /
Vis de couvercle (à fente cruciforme combinée) fournies en vrac
- Erdungsschraube im Unterteil und Deckel /
Grounding screw in the base and lid /
Vis de mise à la terre dans la partie inférieure et le couvercle
- RAL7001 (silbergrau) /
RAL7001 (silver grey) /
RAL7001 (gris argenté)
- Deckeldichtung PUR /
lid gasket PUR /
Joint de couvercle PUR
- Einzelverpackung in Folie /
Single packaging in foil /
Emballage individuel sous film

Maximal mögliche Gewindefzahl (Angaben bei gleichem Durchmesser, nicht gemischt!)

| ISO M | M12 | M16 | M20 | M25 | M32 | M40 | M50 | M63 |
|-----------|-----|-----|-----|-----|-----|-----|-----|-----|
| Seite A/B | 136 | 68 | 50 | 30 | 21 | 12 | 10 | 8 |
| Seite C/D | 74 | 38 | 28 | 18 | 12 | 8 | 6 | 3 |

BERNSTEIN AG . Hans-Bernstein-Straße 1 . 32457 Porta Westfalica . www.bernstein.eu

Technische Änderungen und Irrtümer vorbehalten.

Dieses Datenblatt entspricht dem technischen Stand per 17.05.2023 [TT.MM.JJJJ] und wird bei Änderungen nicht eingezogen.

Technische Daten



Standardgehäuse
Baureihe CA

Eigenschaftstabelle CA-460 Artikelnummer 146000000

| Angabe | Wert | gemäß Norm | Bemerkung |
|--|---|-------------------|---|
| Allgemeine Angaben | | | |
| Gewicht | 7420g | | |
| Außenmaße | 402x310x180 | | |
| Schutzgrad | | | |
| <i>IP-Code</i> | IP66 | DIN EN 60529 | |
| <i>IP-Code</i> | IP67 | DIN EN 60529 | |
| <i>IK-Code</i> | IK09 | DIN EN 62262 | |
| Werkstoffe | | | |
| <i>Gehäuse</i> | EN AC-AISI12Cu1 (Fe) EN AC-47100 | DIN EN 1706:05/98 | Aluminium Druckguss Legierung 231 |
| <i>Deckelbefestigungselement</i> | A2-70 | DIN EN ISO 3506-1 | Deckelschrauben |
| <i>Zusätzliche Schrauben</i> | — | — | — |
| <i>Federring</i> | — | — | — |
| <i>Einpressmutter</i> | — | — | — |
| <i>Dichtung</i> | PUR | — | Farbe: schwarzgrau 2K-Polyurethan-Schaumdichtung |
| Toxisches Verhalten | Halogenfrei / Halogen-free / Sans halogène | | — |
| Mechanische Eigenschaften | | | |
| Drehmomente | | | |
| <i>Deckelbefestigungselement</i> | 2,5 Nm | | — |
| <i>Erdschrauben</i> | 2,5 Nm 2,0 Nm | | Unterteil Deckel |
| <i>Befestigung Zubehör</i> | 2,5 Nm | | z.B. Tragschine, Montageplatte |
| <i>Sonstige Befestigung</i> | 2,5 Nm | | Schraubkanal |
| Maximales Einbaugewicht | 17,8 Kg | | — |
| Thermische Eigenschaften | | | |
| Temperaturbereich | | | |
| <i>Gehäuse komplett</i> | -40°C bis +90°C | — | Gehäuse Standardpulverbeschichtet |
| <i>Gehäusematerial</i> | — | — | — |
| <i>Dichtung</i> | -40°C bis +100°C | — | PUR |
| Brandverhalten | | | |
| <i>Entflammbarkeit</i> | — | — | — |
| <i>Glühdrahtprüfung</i> | — | — | — |
| Temperaturindex Gehäusematerial | | | |
| <i>RTI (Zugfestigkeit)</i> | — | — | — |
| <i>RTI (Schlagfestigkeit)</i> | — | — | — |
| <i>RTI (Durchschlagfestigkeit)</i> | — | — | — |
| Wärmebeständigkeit | | | |
| <i>Isolierstoffklasse</i> | — | — | — |
| Brandverhalten - Brandschutz in Schienenfahrzeugen gemäß EN 45545-2:2020-10 | | | |
| <i>Anforderungssatz R1</i> | — | — | — |
| <i>Anforderungssatz R6</i> | — | — | — |
| <i>Anforderungssatz R7</i> | — | — | — |
| Sauerstoffindex | — | — | — |
| Lagertemperatur | -20°C bis +60°C | — | — |
| Wärmewiderstand | 0,60 K/W | — | unter Berücksichtigung der effektiven Verlustleistung |

BERNSTEIN AG . Hans-Bernstein-Straße 1 . 32457 Porta Westfalica . www.bernstein.eu

Technische Änderungen und Irrtümer vorbehalten.

Dieses Datenblatt entspricht dem technischen Stand per 17.05.2023 [TT.MM.JJJJ] und wird bei Änderungen nicht eingezogen.

Technische Daten



Standardgehäuse
Baureihe CA

Eigenschaftstabelle CA-460 Artikelnummer 146000000

| Angabe | Wert | gemäß Norm | Bemerkung |
|---|---|-----------------------|---|
| Übliche Betriebsbedingungen gemäß DIN EN 62208 | | | |
| Umgebungstemperatur | | | |
| <i>Innenraumaufstellung</i> | -5°C bis +40°C | — | im Mittel über 24h +35°C |
| <i>Freiluftaufstellung</i> | -25°C bis +40°C | — | im Mittel über 24h +35°C |
| Relative Luftfeuchtigkeit | | | |
| <i>Innenraumaufstellung</i> | max. 50% bei +40°C | — | bei niedrigen Temperaturen auch höher (z.B. 90% bei 20°C); gelegentlich Kondensation zulässig |
| <i>Freiluftaufstellung</i> | zeitweise / temporary / temporairement 100 % bei +25°C | — | bei niedrigen Temperaturen auch höher (z.B. 90% bei 20°C); gelegentlich Kondensation zulässig |
| Chemische Eigenschaften | | | |
| Korrosionsbeständigkeit | Schärfe A | DIN EN 62208/9.13.2.1 | IEC 60068-2-30 und IEC 60068-2-11 |
| Korrosionsbeständigkeit | Schärfe B | DIN EN 62208/9.13.2.2 | IEC 60068-2-30 und IEC 60068-2-11 |
| Salzprühtest | — | — | — |
| Beständigkeitsliste für Gehäusematerialien und Dichtungen | | | siehe Katalogangaben |
| Elektrische Eigenschaften | | | |
| Schutzklasse | I | EN 61140 / VDE 0140-1 | Schutz durch Schutzleiter |
| Bemessungsspannung | max. 1000V (AC) max. 1500V (DC) | — | — |
| Oberflächenwiderstand | — | IEC 60093 | — |
| Durchschlagsfestigkeit | — | IEC 60243-1 | — |
| Weitere Angaben | | | |
| Allgemeintoleranzen | | | |
| <i>Gussteiltoleranz</i> | DCTG 7 - GCTG 3 | DIN EN ISO 8062-3 | Gussteiltoleranz |
| <i>Bearbeitungstoleranz</i> | mH | DIN ISO 2768 | Bearbeitungstoleranz |
| Produktnorm | konform/compliant/conforme | DIN EN 62208 | Leergehäuse für Niederspannungs-Schaltgerätekombinationen |
| Zulassung | | | |
| <i>c UL us</i> | konform/compliant/conforme | UL 508A / C22.2 | Typ 1, 4, 4x, 12, 13 mit Label auf Anfrage |
| <i>ATEX / IECeX</i> | — | — | auf Anfrage |
| <i>DNV</i> | konform/compliant/conforme | — | Certificate No: TAE 00001UB |
| Konformitäten / Richtlinien | | | |
| <i>Richtlinie 2011/65/EU (RoHS)</i> | konform/compliant/conforme | 2011/65/EU (RoHS) | RoHS |
| <i>Niederspannungsrichtlinie</i> | konform/compliant/conforme | 2014/35/EU | — |
| <i>Electrical Equipment (safety) Regulations 2016 (CA UK)</i> | konform/compliant/conforme | 2016 NO.1101 | — |

BERNSTEIN AG . Hans-Bernstein-Straße 1 . 32457 Porta Westfalica . www.bernstein.eu

Technische Änderungen und Irrtümer vorbehalten.

Dieses Datenblatt entspricht dem technischen Stand per 17.05.2023 [TT.MM.JJJJ] und wird bei Änderungen nicht eingezogen.