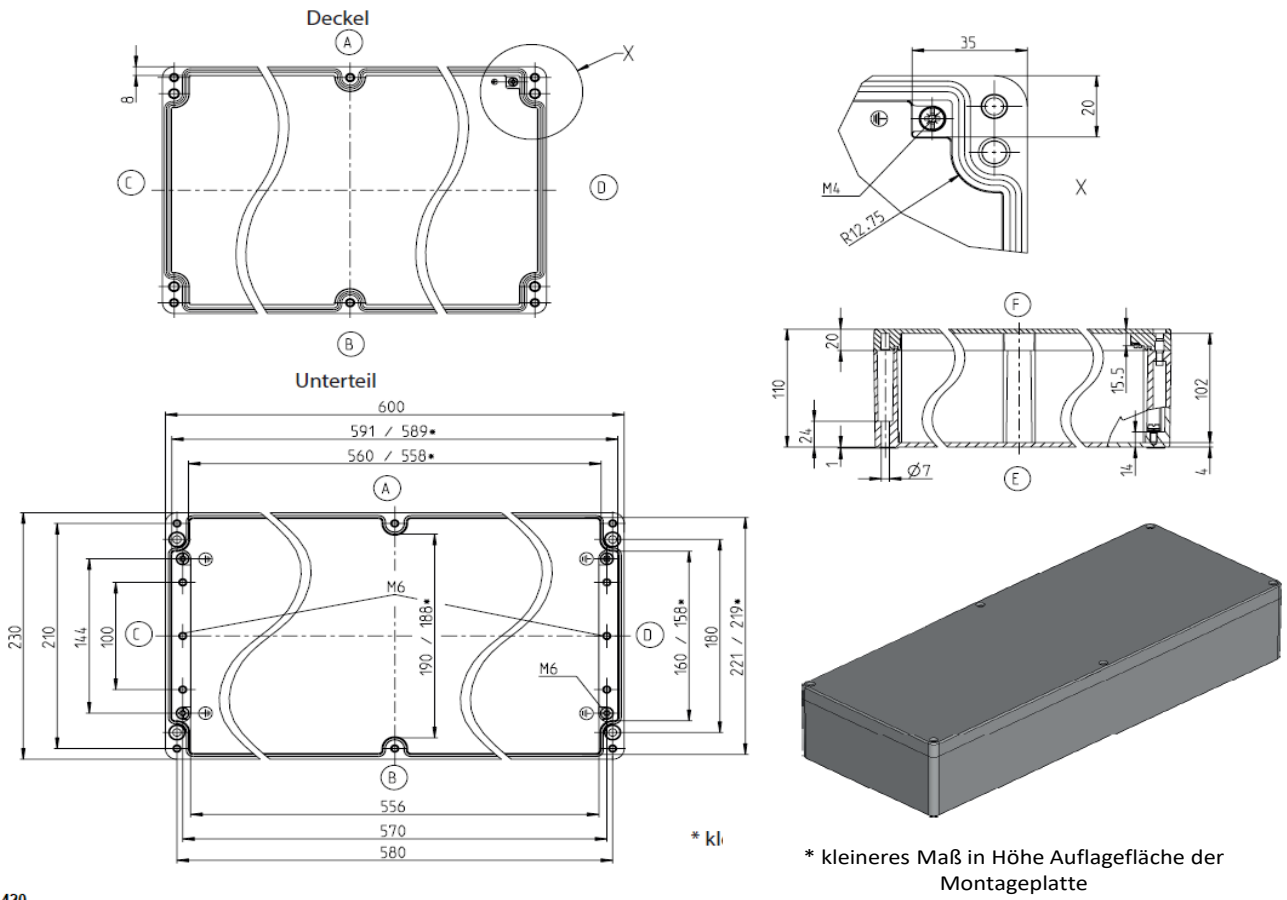


Standardgehäuse

Baureihe CA

Typbezeichnung CA-420 Bahn

Artikelnummer 1420950000



Standardausführung

Lieferumfang:

- Gehäuseunterteil / Lower part of enclosure / Partie inférieure du boîtier
- Gehäusedeckel / Enclosure lid / Couvercle du boîtier
- Deckelschrauben (Kombi-Kreuzschlitz) lose beigelegt / Cover screws (combination slotted head) enclosed loose / Vis de couvercle (à fente cruciforme combinée) fournies en vrac
- Erdungsschraube im Unterteil und Deckel / Grounding screw in the base and lid / Vis de mise à la terre dans la partie inférieure et le couvercle
- RAL9005 (tiefschwarz) / RAL9005 (deep black) / RAL9005 (noir intense)
- Deckeldichtung PUR / lid gasket PUR / Joint de couvercle PUR
- Einzelverpackung in Folie / Single packaging in foil / Emballage individuel sous film

Maximal mögliche Gewindefzahl (Angaben bei gleichem Durchmesser, nicht gemischt!)

ISO M	M12	M16	M20	M25	M32	M40	M50	M63
Seite A/B	120	56	42	24	16	8	8	6
Seite C/D	28	13	8	5	3	2	2	1

BERNSTEIN AG . Hans-Bernstein-Straße 1 . 32457 Porta Westfalica . www.bernstein.eu

Technische Änderungen und Irrtümer vorbehalten.

Dieses Datenblatt entspricht dem technischen Stand per 07.12.2023 [TT.MM.JJJJ] und wird bei Änderungen nicht eingezogen.

# Technische Daten



Standardgehäuse  
Baureihe CA

**Eigenschaftstabelle CA-420 Bahn** Artikelnummer 1420950000

Angabe	Wert	gemäß Norm	Bemerkung
<b>Allgemeine Angaben</b>			
Gewicht	6380g		
Außenmaße	600x230x110		
Schutzgrad			
<i>IP-Code</i>	IP66	DIN EN 60529	
<i>IP-Code</i>	IP67	DIN EN 60529	
<i>IK-Code</i>	IK09	DIN EN 62262	
<b>Werkstoffe</b>			
<i>Gehäuse</i>	ADC-12	—	Aluminium Druckguss
<i>Deckelbefestigungselement</i>	A2-70	DIN EN ISO 3506-1	Deckelschrauben
<i>Zusätzliche Schrauben</i>	—	—	—
<i>Federring</i>	—	—	—
<i>Einpressmutter</i>	—	—	—
<i>Dichtung</i>	PUR	—	Farbe: schwarzgrau 2K-Polyurethan-Schaumdichtung
Toxisches Verhalten	Halogenfrei / Halogen-free / Sans halogène		—
<b>Mechanische Eigenschaften</b>			
<b>Drehmomente</b>			
<i>Deckelbefestigungselement</i>	2,5 Nm		—
<i>Erdschrauben</i>	2,5 Nm 2,0 Nm		Unterteil Deckel
<i>Befestigung Zubehör</i>	2,5 Nm		z.B. Tragschine, Montageplatte
<i>Sonstige Befestigung</i>	2,5 Nm		Schraubkanal
Maximales Einbaugewicht	11,1 Kg		—
<b>Thermische Eigenschaften</b>			
<b>Temperaturbereich</b>			
<i>Gehäuse komplett</i>	-40°C bis +90°C	—	Gehäuse Standardpulverbeschichtet
<i>Gehäusematerial</i>	—	—	—
<i>Dichtung</i>	-40°C bis +100°C	—	PUR
<b>Brandverhalten</b>			
<i>Entflammbarkeit</i>	—	—	—
<i>Glühdrahtprüfung</i>	—	—	—
<b>Temperaturindex Gehäusematerial</b>			
<i>RTI (Zugfestigkeit)</i>	—	—	—
<i>RTI (Schlagfestigkeit)</i>	—	—	—
<i>RTI (Durchschlagfestigkeit)</i>	—	—	—
<b>Wärmebeständigkeit</b>			
<i>Isolierstoffklasse</i>	—	—	—
<b>Brandverhalten - Brandschutz in Schienenfahrzeugen gemäß EN 45545-2:2020-10</b>			
<i>Anforderungssatz R1</i>	HL1 / HL2H / HL3	EN 45545-2:2020-10	—
<i>Anforderungssatz R6</i>	HL1 / HL2H / HL3	EN 45545-2:2020-10	—
<i>Anforderungssatz R7</i>	HL1 / HL2H / HL3	EN 45545-2:2020-10	—
Sauerstoffindex	—	—	—
Lagertemperatur	-20°C bis +60°C	—	—
Wärmewiderstand	0,71 K/W	—	unter Berücksichtigung der effektiven Verlustleistung

BERNSTEIN AG . Hans-Bernstein-Straße 1 . 32457 Porta Westfalica . www.bernstein.eu

Technische Änderungen und Irrtümer vorbehalten.

Dieses Datenblatt entspricht dem technischen Stand per 07.12.2023 [TT.MM.JJJJ] und wird bei Änderungen nicht eingezogen.




# Technische Daten



Standardgehäuse  
Baureihe CA

## Eigenschaftstabelle CA-420 Bahn

Artikelnummer 1420950000

Angabe	Wert	gemäß Norm	Bemerkung
<b>Übliche Betriebsbedingungen gemäß DIN EN 62208</b>			
Umgebungstemperatur			
<i>Innenraumaufstellung</i>	-5°C bis +40°C	—	im Mittel über 24h +35°C
<i>Freiluftaufstellung</i>	-25°C bis +40°C	—	im Mittel über 24h +35°C
Relative Luftfeuchtigkeit			
<i>Innenraumaufstellung</i>	max. 50% bei +40°C	—	bei niedrigen Temperaturen auch höher (z.B. 90% bei 20°C); gelegentlich Kondensation zulässig
<i>Freiluftaufstellung</i>	zeitweise / temporary / temporairement 100 % bei +25°C	—	bei niedrigen Temperaturen auch höher (z.B. 90% bei 20°C); gelegentlich Kondensation zulässig
<b>Chemische Eigenschaften</b>			
Korrosionsbeständigkeit	Schärfe A	DIN EN 62208/9.13.2.1	IEC 60068-2-30 und IEC 60068-2-11
Korrosionsbeständigkeit	Schärfe B	DIN EN 62208/9.13.2.2	IEC 60068-2-30 und IEC 60068-2-11
Salzsprühtest	—	—	—
Beständigkeitsliste für Gehäusematerialien und Dichtungen			siehe Katalogangaben
<b>Elektrische Eigenschaften</b>			
Schutzklasse	I	EN 61140 / VDE 0140-1	 Schutz durch Schutzleiter
Bemessungsspannung	max. 1000V (AC) max. 1500V (DC)	—	—
Oberflächenwiderstand	—	IEC 60093	—
Durchschlagsfestigkeit	—	IEC 60243-1	—
<b>Weitere Angaben</b>			
Allgemeintoleranzen			
<i>Gussteiltoleranz</i>	DCTG 7 - GCTG 3	DIN EN ISO 8062-3	Gussteiltoleranz
<i>Bearbeitungstoleranz</i>	mH	DIN ISO 2768	Bearbeitungstoleranz
Produktnorm	konform/compliant/conforme	DIN EN 62208	Leergehäuse für Niederspannungs-Schaltgerätekombinationen
Zulassung			
<i>c UL us</i>	—	UL 508A / C22.2	Typ 1, 4, 4x, 12, 13 mit Label auf Anfrage
<i>ATEX / IECeX</i>	 —  —	—	auf Anfrage
<i>DNV</i>	—	—	—
Konformitäten / Richtlinien			
<i>Richtlinie 2011/65/EU (RoHs)</i>	konform/compliant/conforme	2011/65/EU (RoHs)	RoHs
<i>Niederspannungsrichtlinie</i>	konform/compliant/conforme	2014/35/EU	—
<i>Electrical Equipment (safety) Regulations 2016 (CA UK)</i>	konform/compliant/conforme	2016 NO.1101	—

BERNSTEIN AG . Hans-Bernstein-Straße 1 . 32457 Porta Westfalica . www.bernstein.eu

Technische Änderungen und Irrtümer vorbehalten.

Dieses Datenblatt entspricht dem technischen Stand per 07.12.2023 [TT.MM.JJJJ] und wird bei Änderungen nicht eingezogen.