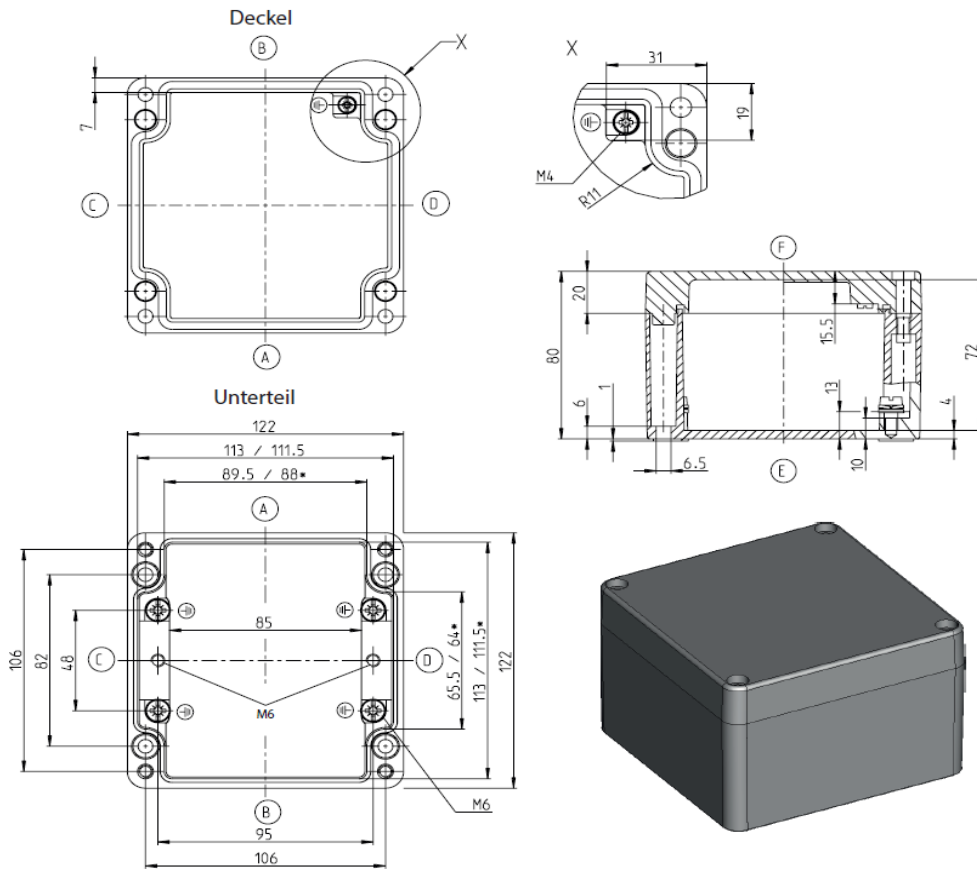


Standardgehäuse

Baureihe CA

Typbezeichnung CA-220 Bahn

Artikelnummer 1220950000



\* kleineres Maß in Höhe Auflagefläche der Montageplatte

CA-220

**Standardausführung**

Lieferumfang:

- Gehäuseunterteil / Lower part of enclosure / Partie inférieure du boîtier
- Gehäusedeckel / Enclosure lid / Couvercle du boîtier
- Deckelschrauben (Kombi-Kreuzschlitz) lose beigelegt / Cover screws (combination slotted head) enclosed loose / Vis de couvercle (à fente cruciforme combinée) fournies en vrac
- Erdungsschraube im Unterteil und Deckel / Grounding screw in the base and lid / Vis de mise à la terre dans la partie inférieure et le couvercle
- RAL9005 (tiefschwarz) / RAL9005 (deep black) / RAL9005 (noir intense)
- Deckeldichtung PUR / lid gasket PUR / Joint de couvercle PUR
- Einzelverpackung in Folie / Single packaging in foil / Emballage individuel sous film

**Maximal mögliche Gewindefzahl (Angaben bei gleichem Durchmesser, nicht gemischt!)**

| ISO M     | M12 | M16 | M20 | M25 | M32 | M40 | M50 | M63 |
|-----------|-----|-----|-----|-----|-----|-----|-----|-----|
| Seite A/B | 12  | 6   | 4   | 2   | 2   | 0   | 0   | 0   |
| Seite C/D | 5   | 2   | 2   | 1   | 0   | 0   | 0   | 0   |

BERNSTEIN AG . Hans-Bernstein-Straße 1 . 32457 Porta Westfalica . www.bernstein.eu

Technische Änderungen und Irrtümer vorbehalten.

Dieses Datenblatt entspricht dem technischen Stand per 07.12.2023 [TT.MM.JJJJ] und wird bei Änderungen nicht eingezogen.

# Technische Daten



Standardgehäuse  
Baureihe CA

**Eigenschaftstabelle CA-220 Bahn** Artikelnummer 1220950000

| Angabe   | Wert  | gemäß Norm         | Bemerkung  |
|--|---|--------------------|--|
| <b>Allgemeine Angaben</b>  |   |                    |  |
| Gewicht  | 940g  |                    |  |
| Außenmaße  | 122x122x80                                    |                    |  |
| Schutzgrad   |   |                    |  |
| <i>IP-Code</i>   | IP66  | DIN EN 60529       |  |
| <i>IP-Code</i>   | IP67  | DIN EN 60529       |  |
| <i>IK-Code</i>   | IK09  | DIN EN 62262       |  |
| <b>Werkstoffe</b>  |   |                    |  |
| <i>Gehäuse</i>   | EN AC-ALSi12Cu1 (Fe)<br>EN AC-47100           | DIN EN 1706:05/98  | Aluminium Druckguss<br>Legierung 231                     |
| <i>Deckelbefestigungselement</i>   | A2-70   | DIN EN ISO 3506-1  | Deckelschrauben  |
| <i>Zusätzliche Schrauben</i>   | —   | —                  | —  |
| <i>Federring</i>   | —   | —                  | —  |
| <i>Einpressmutter</i>  | —   | —                  | —  |
| <i>Dichtung</i>  | PUR   | —                  | Farbe: schwarzgrau<br>2K-Polyurethan-Schaumdichtung      |
| Toxisches Verhalten  | Halogenfrei / Halogen-free /<br>Sans halogène |                    | —  |
| <b>Mechanische Eigenschaften</b>   |   |                    |  |
| <b>Drehmomente</b>   |   |                    |  |
| <i>Deckelbefestigungselement</i>   | 2,5 Nm  |                    | —  |
| <i>Erdschrauben</i>  | 2,5 Nm<br>2,0 Nm                              |                    | Unterteil<br>Deckel                                      |
| <i>Befestigung Zubehör</i>   | 2,5 Nm  |                    | z.B. Tragschine, Montageplatte                           |
| <i>Sonstige Befestigung</i>  | 2,5 Nm  |                    | Schraubkanal   |
| Maximales Einbaugewicht  | 0,8 Kg  |                    | —  |
| <b>Thermische Eigenschaften</b>  |   |                    |  |
| <b>Temperaturbereich</b>   |   |                    |  |
| <i>Gehäuse komplett</i>  | -40°C bis +90°C                               | —                  | Gehäuse Standardpulverbeschichtet                        |
| <i>Gehäusematerial</i>   | —   | —                  | —  |
| <i>Dichtung</i>  | -40°C bis +100°C                              | —                  | PUR  |
| <b>Brandverhalten</b>  |   |                    |  |
| <i>Entflammbarkeit</i>   | —   | —                  | —  |
| <i>Glühdrahtprüfung</i>  | —   | —                  | —  |
| <b>Temperaturindex Gehäusematerial</b>   |   |                    |  |
| <i>RTI (Zugfestigkeit)</i>   | —   | —                  | —  |
| <i>RTI (Schlagfestigkeit)</i>  | —   | —                  | —  |
| <i>RTI (Durchschlagfestigkeit)</i>   | —   | —                  | —  |
| <b>Wärmebeständigkeit</b>  |   |                    |  |
| <i>Isolierstoffklasse</i>  | —   | —                  | —  |
| <b>Brandverhalten - Brandschutz in Schienenfahrzeugen gemäß EN 45545-2:2020-10</b> |   |                    |  |
| <i>Anforderungssatz R1</i>   | HL1 / HL2H / HL3                              | EN 45545-2:2020-10 | —  |
| <i>Anforderungssatz R6</i>   | HL1 / HL2H / HL3                              | EN 45545-2:2020-10 | —  |
| <i>Anforderungssatz R7</i>   | HL1 / HL2H / HL3                              | EN 45545-2:2020-10 | —  |
| Sauerstoffindex  | —   | —                  | —  |
| Lagertemperatur  | -20°C bis +60°C                               | —                  | —  |
| Wärmewiderstand  | 4,21 K/W                                      | —                  | unter Berücksichtigung der effektiven<br>Verlustleistung |

BERNSTEIN AG . Hans-Bernstein-Straße 1 . 32457 Porta Westfalica . www.bernstein.eu

Technische Änderungen und Irrtümer vorbehalten.




Dieses Datenblatt entspricht dem technischen Stand per 07.12.2023 [TT.MM.JJJJ] und wird bei Änderungen nicht eingezogen.

# Technische Daten



Standardgehäuse  
Baureihe CA

**Eigenschaftstabelle CA-220 Bahn** Artikelnummer 1220950000

| Angabe  | Wert   | gemäß Norm            | Bemerkung   |
|---|--|-----------------------|---|
| <b>Übliche Betriebsbedingungen gemäß DIN EN 62208</b>         |  |                       |   |
| Umgebungstemperatur   |  |                       |   |
| <i>Innenraumaufstellung</i>                                   | -5°C bis +40°C   | —                     | im Mittel über 24h +35°C  |
| <i>Freiluftaufstellung</i>                                    | -25°C bis +40°C  | —                     | im Mittel über 24h +35°C  |
| Relative Luftfeuchtigkeit                                     |  |                       |   |
| <i>Innenraumaufstellung</i>                                   | max. 50% bei +40°C   | —                     | bei niedrigen Temperaturen auch höher (z.B. 90% bei 20°C); gelegentlich Kondensation zulässig                 |
| <i>Freiluftaufstellung</i>                                    | zeitweise / temporary /<br>temporairement 100 % bei +25°C  | —                     | bei niedrigen Temperaturen auch höher (z.B. 90% bei 20°C); gelegentlich Kondensation zulässig                 |
| <b>Chemische Eigenschaften</b>                                |  |                       |   |
| Korrosionsbeständigkeit                                       | Schärfe A  | DIN EN 62208/9.13.2.1 | IEC 60068-2-30 und IEC 60068-2-11   |
| Korrosionsbeständigkeit                                       | Schärfe B  | DIN EN 62208/9.13.2.2 | IEC 60068-2-30 und IEC 60068-2-11   |
| Salzsprühtest   | —  | —                     | —   |
| Beständigkeitsliste für Gehäusematerialien und Dichtungen     |  |                       | siehe Katalogangaben  |
| <b>Elektrische Eigenschaften</b>                              |  |                       |   |
| Schutzklasse  | I  | EN 61140 / VDE 0140-1 |  Schutz durch Schutzleiter |
| Bemessungsspannung  | max. 1000V (AC)<br>max. 1500V (DC)   | —                     | —   |
| Oberflächenwiderstand   | —  | IEC 60093             | —   |
| Durchschlagsfestigkeit  | —  | IEC 60243-1           | —   |
| <b>Weitere Angaben</b>  |  |                       |   |
| Allgemeintoleranzen   |  |                       |   |
| <i>Gussteiltoleranz</i>                                       | DCTG 7 - GCTG 3  | DIN EN ISO 8062-3     | Gussteiltoleranz  |
| <i>Bearbeitungstoleranz</i>                                   | mH   | DIN ISO 2768          | Bearbeitungstoleranz  |
| Produktnorm   | konform/compliant/conforme   | DIN EN 62208          | Leergehäuse für Niederspannungs-Schaltgerätekombinationen   |
| Zulassung   |  |                       |   |
| <i>c UL us</i>  | —  | UL 508A / C22.2       | Typ 1, 4, 4x, 12, 13<br>mit Label auf Anfrage   |
| <i>ATEX / IECeX</i>   |  —<br> — | —                     | auf Anfrage   |
| <i>DNV</i>  | —  | —                     | —   |
| Konformitäten / Richtlinien                                   |  |                       |   |
| <i>Richtlinie 2011/65/EU (RoHs)</i>                           | konform/compliant/conforme   | 2011/65/EU (RoHs)     | RoHs  |
| <i>Niederspannungsrichtlinie</i>                              | konform/compliant/conforme   | 2014/35/EU            | —   |
| <i>Electrical Equipment (safety) Regulations 2016 (CA UK)</i> | konform/compliant/conforme   | 2016 NO.1101          | —   |

BERNSTEIN AG . Hans-Bernstein-Straße 1 . 32457 Porta Westfalica . www.bernstein.eu

Technische Änderungen und Irrtümer vorbehalten.

Dieses Datenblatt entspricht dem technischen Stand per 07.12.2023 [TT.MM.JJJJ] und wird bei Änderungen nicht eingezogen.