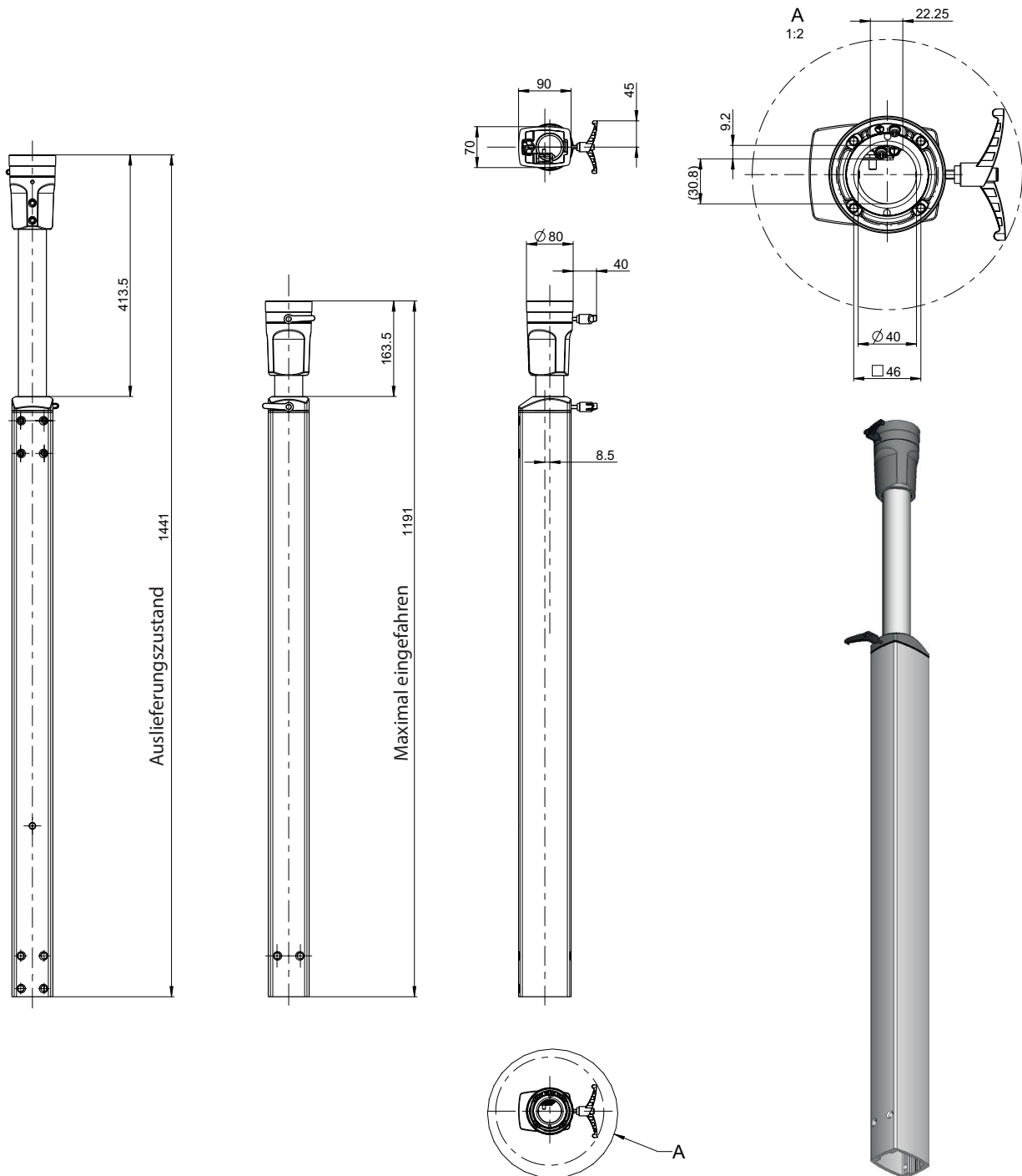
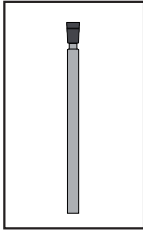


Typbezeichnung **ERGO.FLEX 1000/150 STEHEND**

Artikelnummer **1015300297**



Komponente-Pictogramm



Ergo.FLEX
 Art.-Nr.:1015300297
 RAL 9006

| Eigenschaftstabelle | | | |
|----------------------------|--|-----------------------|-----------------------------|
| Angabe | Wert | nach Norm | Bemerkung |
| Allgemeine Angaben: | | | |
| Außenmaße (mm) | 1441 x Ø185 mm (eingefahren, Auslieferungszustand) | | |
| Gewicht | ~ 10 kg | | |
| Schutzgrade | IP 54 | EN 60529 | |
| Bemessungsspannung | Max. 400 V (AC) Max. 48 V (DC) | | |
| Schutzklasse | I | EN 61140 / VDE 0140-1 | ⚡ Schutz durch Schutzleiter |
| Temperaturbereich | -5°C bis +70°C | | |
| Durchführungsquerschnitt | Ø40mm Teilbereich eingeschnürt | | Details siehe Zeichnung |
| Werkstoffe: | Aluminium (Kupplung, Rohrführung, Rohr) Stahl (Schutzblech) Stahlrohr CR Neoprene (Dichtung) POM (Kunststoffteile) | | |
| Oberfläche: | Pulverbeschichtet RAL9006 (Kupplung, Rohrführung) Eloxiert natur (Rohr) Verzinkt (Stahlrohr) | | |
| Gasfeder: | Kraft 150N, Hub 250mm | | |
| Verwendung: | IPCs und kleine Steuergehäuse bis 13 kg | | |
| Kabelführung: | per Energiekette (Schleppkette) | | |