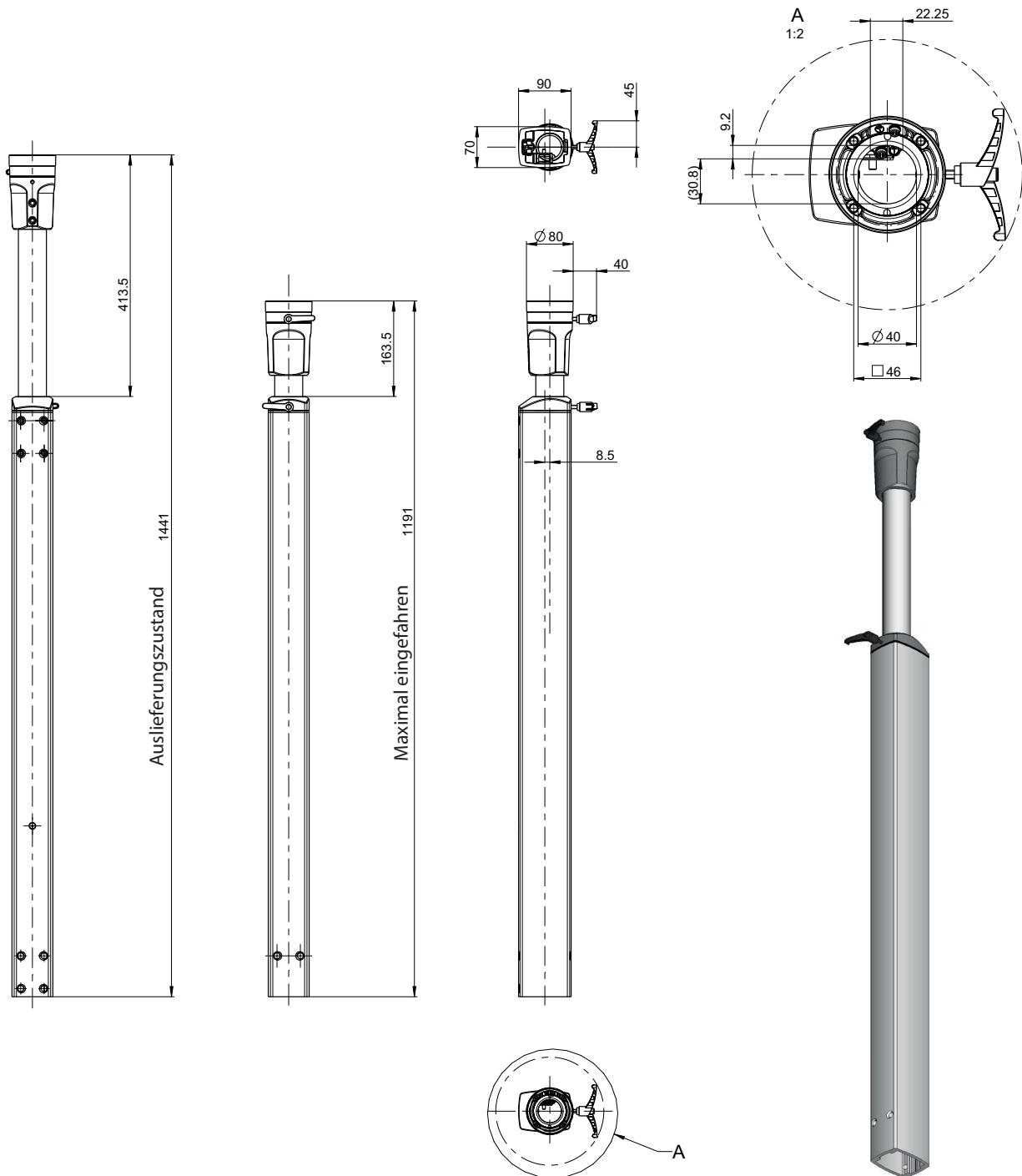
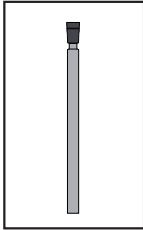


Typbezeichnung **ERGO.FLEX 1000/100 STEHEND**

Artikelnummer **1015300296**



Komponente-Pictogramm



Ergo.FLEX
 Art.-Nr.:1015300296
 RAL 9006

Eigenschaftstabelle			
Angabe	Wert	nach Norm	Bemerkung
Allgemeine Angaben:			
Außenmaße (mm)	1441 x Ø185 mm (ausgefahren, Auslieferungszustand)		
Gewicht	~ 10 kg		
Schutzgrade	IP 54	EN 60529	
Bemessungsspannung	Max. 400 V (AC) Max. 48 V (DC)		
Schutzklasse	I	EN 61140 / VDE 0140-1	⚡ Schutz durch Schutzleiter
Temperaturbereich	-5°C bis +70°C		
Durchführungsquerschnitt	Ø40mm Teilbereich eingeschnürt		Details siehe Zeichnung
Werkstoffe:	Aluminium (Kupplung, Rohrführung, Rohr) Stahl (Schutzblech) Stahlrohr CR Neoprene (Dichtung) POM (Kunststoffteile)		
Oberfläche:	Pulverbeschichtet RAL9006 (Kupplung, Rohrführung) Eloxiert natur (Rohr) Verzinkt (Stahlrohr)		
Gasfeder:	Kraft 100N, Hub 250mm		
Verwendung:	IPCs und kleine Steuergehäuse bis 8kg		
Kabelführung:	per Energiekette (Schleppkette)		