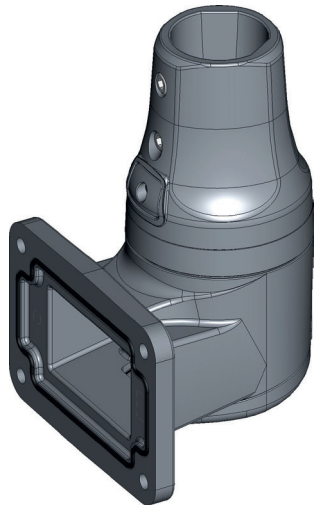
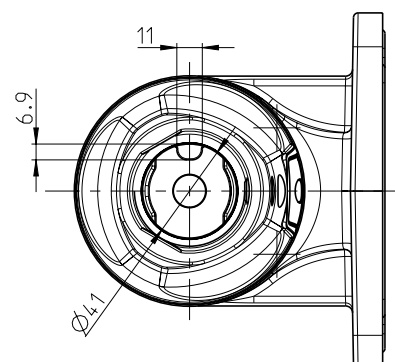
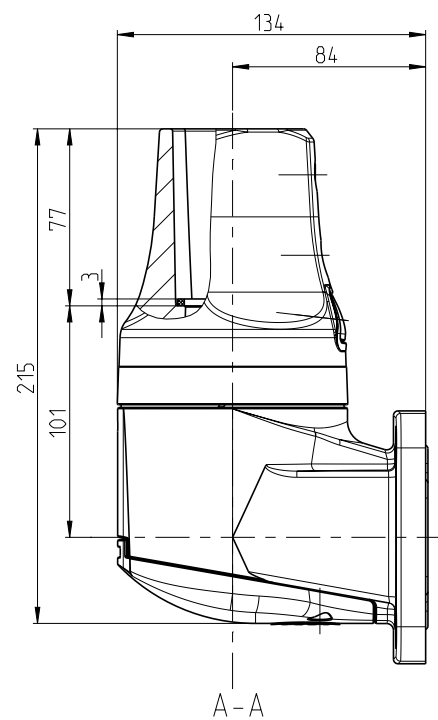
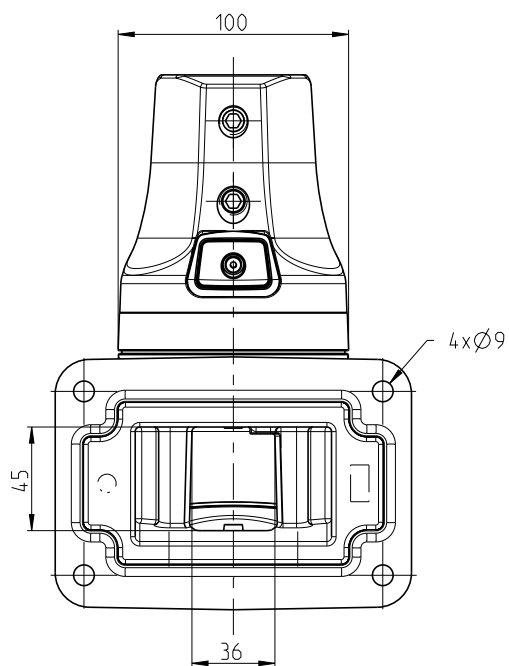
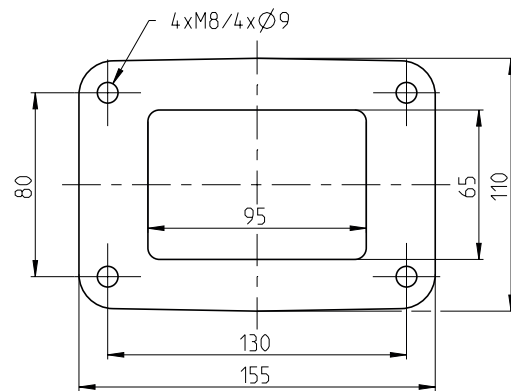


Typbezeichnung **CS-480B.flex Wandgelenk S**

Artikelnummer **101480011**



Lochbild / Flanschmaße



Komponente-Pictogramm



Wandgelenk S
Art.-Nr.:1014800011
RAL 9006

Eigenschaftstabelle			
Angabe	Wert	nach Norm	Bemerkung
Allgemeine Angaben:			
Außenmaße (mm)	134 x 155 x 233 mm		mit Klemmhebel
Gewicht	~ 2,634 kg		
Schutzgrade	IP65	EN 60529	
Bemessungsspannung	Max. 400 V (AC) Max. 48 V (DC)		
Schutzklasse	I	EN 61140 / VDE 0140-1	Schutz durch Schutzleiter
Temperaturbereich	-5°C bis +70°C		
max. Durchführungsquerschnitt	36x41mm (Teilbereich eingeschnürt)		Details siehe Zeichnung
Werkstoffe			
Komponenten	GD-Al		
Deckel	GD-Al		
Dichtungen	CR / NBR		
Lager	POM		
Oberfläche:			
Komponenten	gepulvert (Standard = RAL 9006)		
Schwenkwinkel:			
Eingrenzung durch Anschlagsteine	30° Schritte		