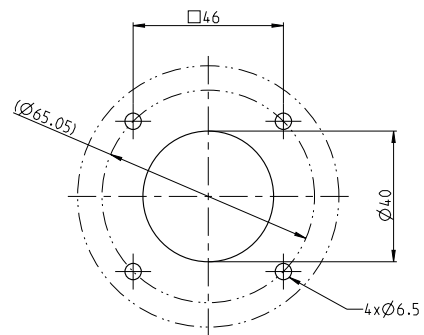
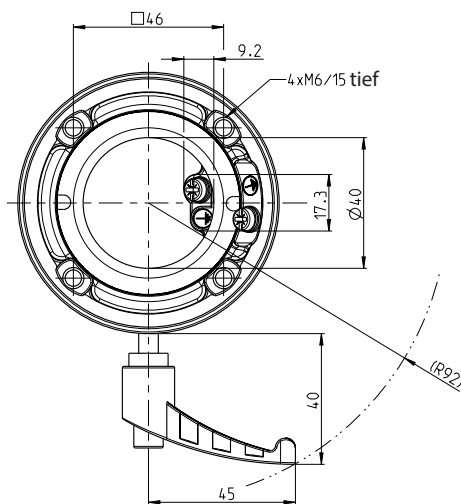
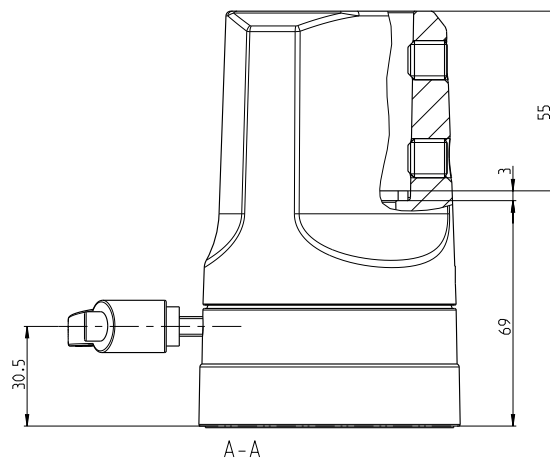
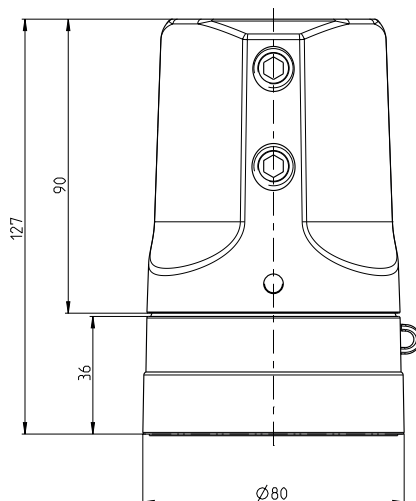


Typbezeichnung **CS-480B.flex Kuplung**

Artikelnummer **1014800001**



Bearbeitungszeichnung für Montagefläche



A - A

Komponente-Pictogramm



Kupplung
 Art.-Nr.:1014800001
 RAL 9006

Eigenschaftstabelle			
Angabe	Wert	nach Norm	Bemerkung
Allgemeine Angaben:			
Außenmaße (mm)	ø 80 x 127 mm		ohne Klemmhebel
Gewicht	~ 0.955 kg		
Schutzgrade	IP65	EN 60529	
Bemessungsspannung	Max. 400 V (AC) Max. 48 V (DC)		
Schutzklasse	I	EN 61140 / VDE 0140-1	Schutz durch Schutzleiter
Temperaturbereich	-5°C bis +70°C		
Größter Durchführungsquerschnitt	ø40mm (Teilbereich eingeschnürt)		Details siehe Zeichnung
Werkstoffe			
Komponenten	GD-Al		
Dichtungen	CR / NBR		
Lager	POM		
Oberfläche:			
Komponenten	gepulvert (Standard = RAL 9006)		
Schwenkwinkel:	max.300°		weitere Begrenzung nicht möglich