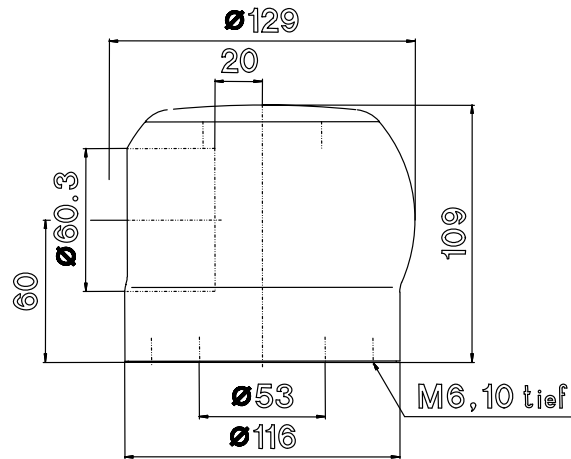


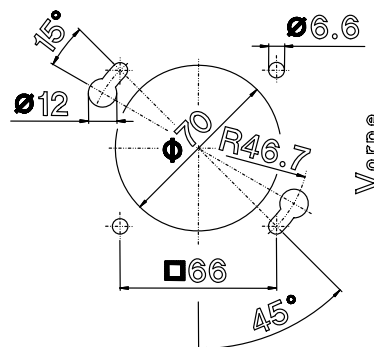
Baureihe CS-600 NR

Benennung **Winkelkupplung**

Artikelnummer **1014050200**



Gehäusebearbeitung
für Kupplungsmontage



Mechanische Daten

Werkstoff

Gehäuse 1.4305

Dichtungen NBR

Kunststoff POM

Schutzart IP66/NEMA 4X

Änderungen bleiben vorbehalten.

Ausgabedatum : 05.05.2009 / Blatt 1 von 1
Dokument : 1014050200_de / Stand : 1 / 1034-09