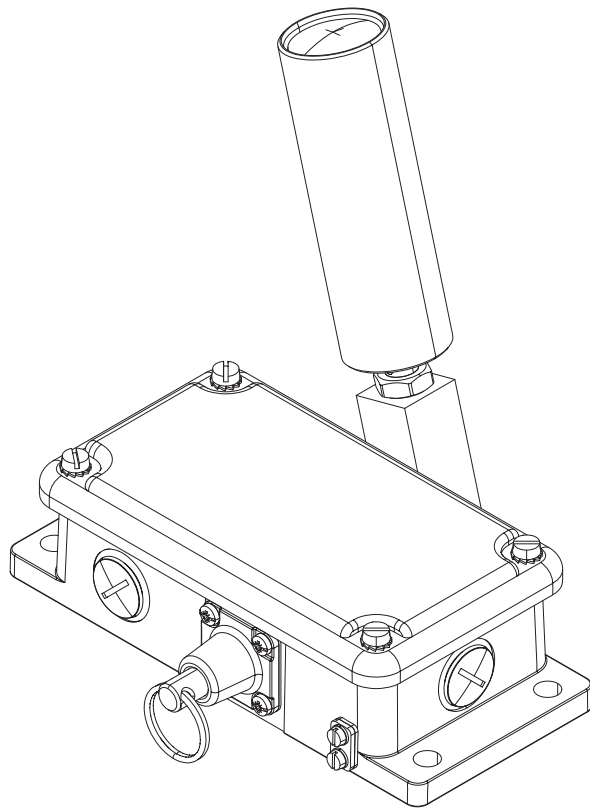
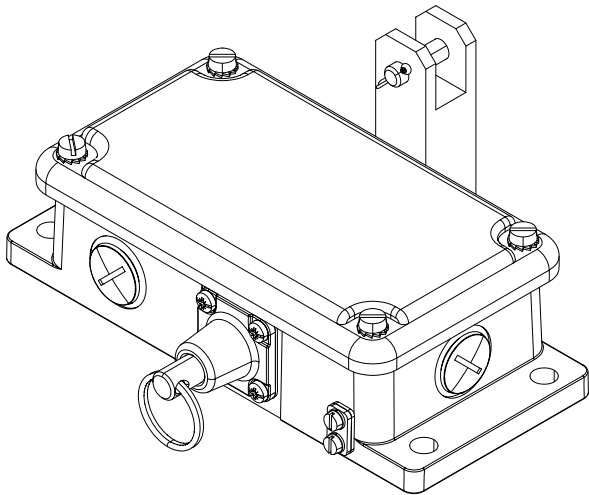


# Betriebs- und Montageanleitung Installation and Operating Instructions

 II 2 D Explosionsgeschützte Metallschalter

 II 2 D Explosion-protected metal switches

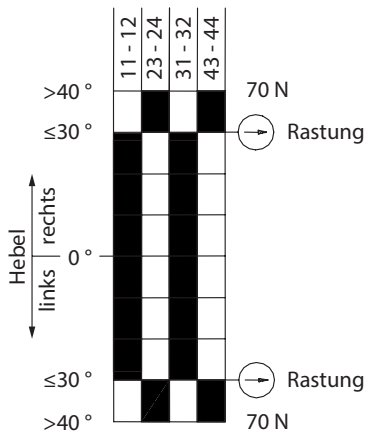
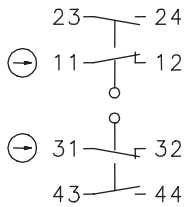
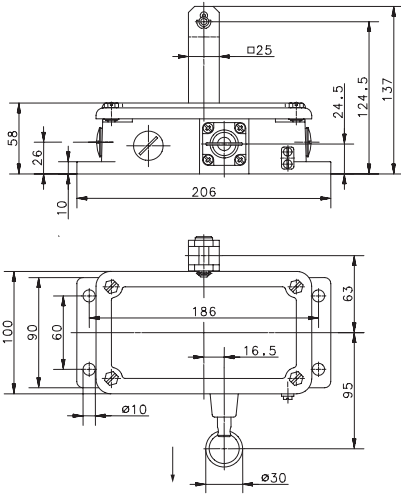


**DE** Betriebs- und Montageanleitung  
**GB** Installation and Operating Instructions  
Translation of the original installation and Operating Instructions  
**DE / GB** Konformitätserklärung / Declaration of Conformity

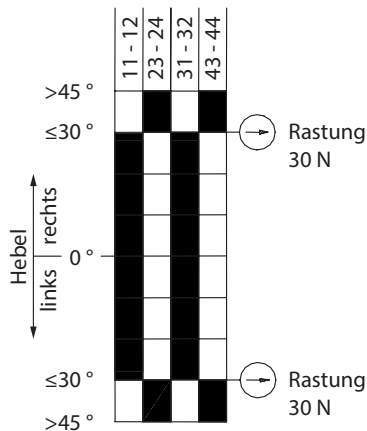
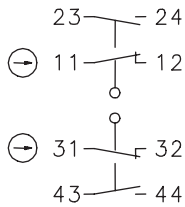
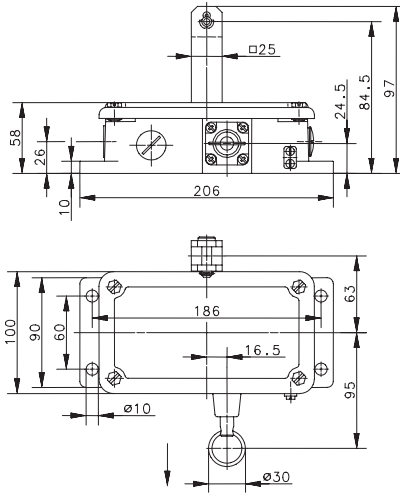
Seite 2 – 4  
Pages 5 – 7

Seite / Page 8

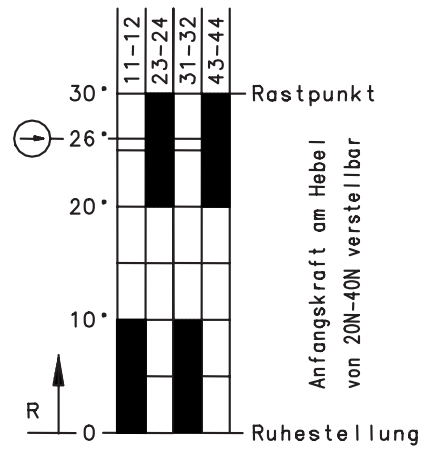
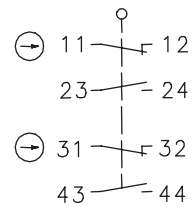
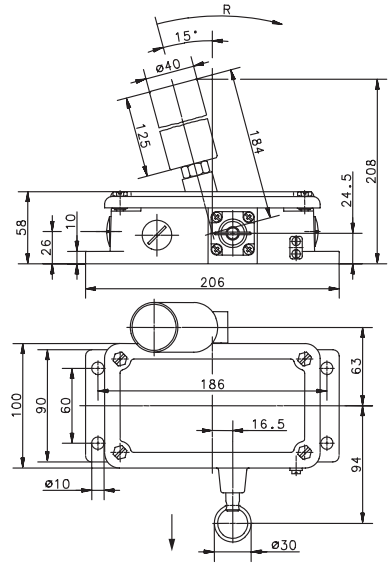
**Si2-U2Z AK EXD**  
**609.1288.024**



**Si2-U2Z AKX EXD**  
**619.1288.003**



**Si2-U2Z AW EXD**  
**609.1295.025**



Ein Aus

Toleranzen:  
Schaltpunkt  $\pm 3,5^\circ$   
Betätigungsdrehmoment:  $\pm 10\%$

### Bestimmungsgemäßer Gebrauch

Die explosionsgeschützten Metallschalter der Baureihe Si2 entsprechen der Kategorie 2 D der Richtlinie 2014/34/EU für den Explosionsschutz und der EN 60079-0, EN 60079-31. Sie sind somit für den Einsatz in explosionsgefährdeten Bereichen der Zonen 21, 22 geeignet.

### Elektrische Daten

Bemessungsisolationsspannung	$U_i$	400 V AC
Konv. thermischer Strom	$I_{the}$	10 A
Bemessungsbetriebsspannung	$U_e$	240 V
Gebrauchskategorie		AC-15, $U_e/I_e$ 240 V / 3 A
Schaltfunktion		Schleischaltglieder: 2 Öffner, 2 Schließer (Zb)
Zwangsöffnung	⊖	nach IEC/EN 60947-5-1, Anhang K
Kurzschlusschutzeinrichtung		Schmelzsicherung 10 A gG
Schutzklasse		I

### Mechanische Daten

Gehäuse		Grauguss
Deckel		Grauguss
Betätigung		AK: Hebel (Stahl), AW: Walzenhebel (Stahl)
Rückstellung der Rastung		drehend Ziehen am Schlüsselring ( $\geq 50N$ )
Zulässige Umgebungstemperatur	$T_a$	-20 °C bis +60 °C
Maximale Oberflächentemperatur	$T$	80 °C
Mechanische Lebensdauer		$2 \times 10^6$ Schaltspiele
Schalhäufigkeit		$\leq 10$ / min.
Befestigung		4xM8
Anschlussart		8 Schraubanschlüsse (M3,5)
Schutzleiteranschlüsse		1x M4
Leiterquerschnitte		Eindrätig 0,5 ... 1,5 mm <sup>2</sup> Litze mit Aderendhülse 0,5 ... 1,5 mm <sup>2</sup>
Kabeleinführung		3 x M20 x 1,5
Gewicht		AK: $\approx 3,8$ kg, AW: $\approx 4,1$ kg
Einbaulage		beliebig
Schutzart		IP65 nach IEC/EN 60529

### Vorschriften

EN IEC 60079-0  
EN 60079-31  
DIN EN 60947-5-1

### EU-Baumusterprüfbescheinigung

IBExU 13 ATEX 1115

### Explosionsschutz

⊕ II 2 D Ex tb IIIC T80°C Db

### EU-Konformität

CE 0637

## Errichten

Unbenutzte Gewindelöcher sind je nach Einsatzfall mit Kabelverschraubungen oder Gewindeblindstopfen dauerhaft zu verschließen. Es dürfen nur explosionsgeprüfte und -bescheinigte Bauteile nach Richtlinie 2014/34/EU eingesetzt werden, die mindestens die Schutzart IP65 gewährleisten.

## Installation

Bei Installation und Verwendung der explosionsgeschützten Schalter in explosionsgefährdeten Bereichen sind die geltenden Errichterbestimmungen zu beachten.

## Sicherheitshinweise

Der Schalter darf nicht als mechanischer Anschlag verwendet werden. Eine Überfahrtsicherung sollte durch einen separaten mechanisch verstellbaren Anschlag realisiert werden.

Das Schaltgerät muss fest installiert werden.

Die Befestigung des Schalters erfolgt an den dazu vorgesehenen Befestigungsbohrungen bzw. -Langlöchern, wie in den Maßbildern angegeben ist. Dabei ist darauf zu achten, dass sich die Befestigungselemente nicht lockern und die Sicherheitsfunktion erhalten bleibt.

Das Metallgehäuse des Schalters ist zu erden, wenn im Betrieb mit einer gefährlichen Aufladung des Gehäuses zu rechnen ist. Die Erdung kann in Verbindung mit leitfähigen Konstruktionsteilen (z.B. Befestigung des Gehäuses durch Verwendung einer Zahnscheibe, Federring,...) oder mit dem Potentialausgleichs- oder Schutzleiter erfolgen.

**Nicht unter Spannung öffnen!**  
**Nicht in explosionsfähiger Staubatmosphäre öffnen!**

## Instandhaltung, Nutzung und Wartung

Zur Aufrechterhaltung der Sicherheit von elektrischen Anlagen in explosionsgefährdeten Bereichen ist eine regelmäßige Wartung notwendig.

Die Wartung und Instandsetzung von elektrischen Betriebsmitteln in staubexplosionsgefährdeten Bereichen darf nur von qualifiziertem Fachpersonal vorgenommen werden.

Die explosionsgeschützten Schalter müssen je nach Einsatzfall wie folgt gewartet werden:

- Ausreichendes Nachfetten der beweglichen Teile zur Vermeidung von Funkenbildung
  - Die Anforderungen der EN 60079-0, EN 60079-31 z. B. bezüglich der Staubauflagen und Temperaturen sind zu erfüllen.
- Beschädigte Schalter sind aus Sicherheitsgründen außer Betrieb zu nehmen.

Reparaturen sind nicht zulässig.

Bei Beschädigungen am Gehäuse sind die kompletten Schalter sofort auszutauschen.

## Kontakt

**International Headquarters**  
**BERNSTEIN AG**  
Hans-Bernstein-Str. 1  
32457 Porta Westfalica  
Tel. +49 571 793-0  
info@bernstein.eu  
www.bernstein.eu

**China**  
**BERNSTEIN Safe Solutions**  
**(Taicang) Co., Ltd.**  
Tel. +86 512 81608180  
info@bernstein-safesolutions.cn  
www.bernstein-safesolutions.cn

**Dänemark**  
**BERNSTEIN A/S**  
Tel. +45 7020 0522  
info.denmark@bernstein.eu  
www.bernstein.dk

**Italien**  
**BERNSTEIN S.r.l.**  
Tel. +39 035 4549037  
sales@bernstein.it  
www.bernstein.it

**Frankreich**  
**BERNSTEIN S.A.R.L.**  
Tel. +33 1 64 66 32 50  
info.france@bernstein.eu  
www.bernstein.fr

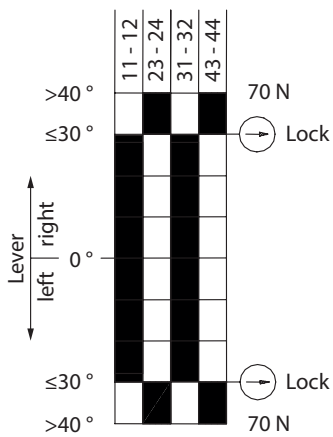
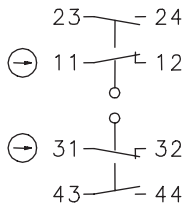
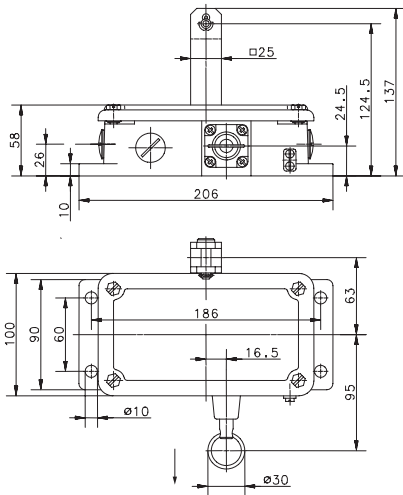
**Österreich**  
**BERNSTEIN GmbH**  
Tel. +43 2256 62070-0  
office@bernstein.at  
www.bernstein.at

**Großbritannien**  
**BERNSTEIN Ltd**  
Tel. +44 1922 744999  
sales@bernstein-ltd.co.uk  
www.bernstein-ltd.co.uk

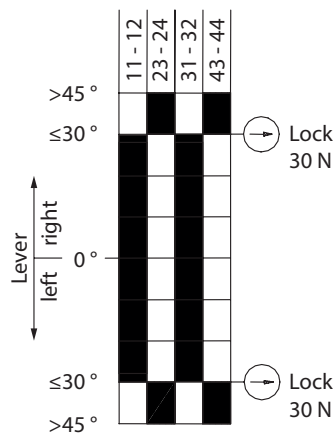
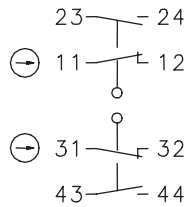
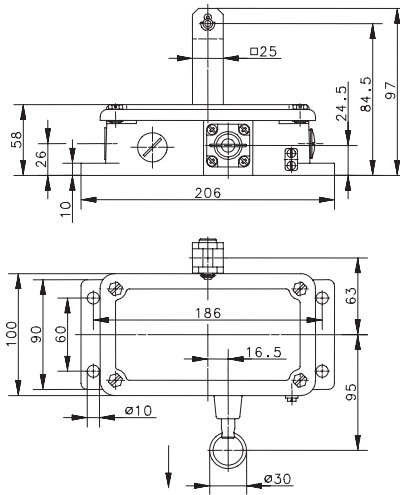
**Schweiz**  
**BERNSTEIN (Schweiz) AG**  
Tel. +41 44 775 71-71  
info.schweiz@bernstein.eu  
www.bernstein-schweiz.ch

**www.bernstein.eu**

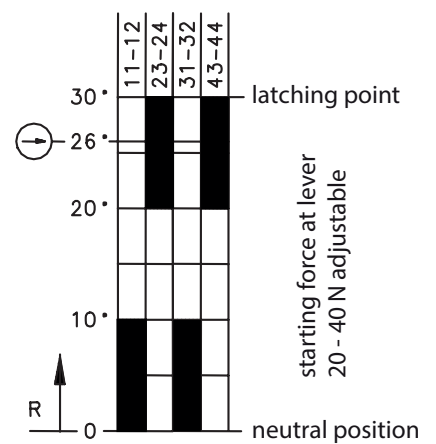
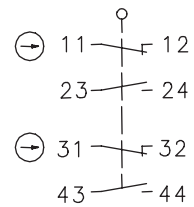
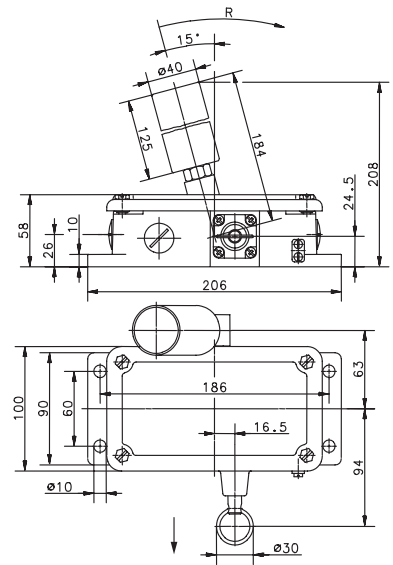
### Si2-U2Z AK EXD 609.1288.024





### Si2-U2Z AKX EXD 619.1288.003



### Si2-U2Z AW EXD 609.1295.025



 On  
 Off

Tolerance:  
 Operating point  $\pm 3,5^\circ$   
 Operating torque:  $\pm 10\%$

### Intended use

The explosion-protected Series Si2 metal switches conform to Category 2D of Directive 2014/34/EU for explosion protection as well as to EN 60079-0 and EN 60079-31. They are therefore suitable for use in potentially explosive atmospheres conforming to Zone 21, 22.

### Electrical data

Rated insulation voltage	$U_i$	400 V AC
Conv. thermal current	$I_{the}$	10 A
Rated operational voltage	$U_e$	240 V
Utilization category		AC-15, $U_e/I_e$ 240 V / 3 A
Contact type		slow-action contacts: 2 NC, 2 NO (Zb)
Positive opening NC contact	⊖	acc. to IEC/EN 60947-5-1, Annex K
Short-circuit protective device		Fuse 10 A gG
Protection class		I

### Mechanical data

Enclosure		Grey cast iron
Cover		Grey cast iron
Actuator		AK: Lever (steel), AW: Rolling contact lever (steel)
Reset facility		Rotate pulling the key-ring ( $\geq 50N$ )
Ambient air temperature	$T_a$	-20 °C ... +60 °C
Maximum surface temperature	$T$	80 °C
Mechanical life		2 x 10 <sup>6</sup> operating cycles
Switching frequency		$\leq 10$ / min.
Assembly		4xM8
Connection		8 screw terminals (M3,5)
PE-termination		1x M4
Conductor cross-sections		Solid 0,5 ... 1,5 mm <sup>2</sup> Litz wire with ferrules 0,5 ... 1,5 mm <sup>2</sup>
Cable entrance		3 x M20 x 1,5
Weight		AK: $\approx 3,8$ kg, AW: $\approx 4,1$ kg
Installation position		operator definable
Protection type		IP65 acc.to IEC/EN 60529

### Standards

EN IEC 60079-0  
EN 60079-31  
DIN EN 60947-5-1

### EU-Type Examination Certificate

IBExU 13 ATEX 1115

### Explosion Protection

⊕ II 2 D Ex tb IIIC T80°C Db

### EU Conformity

CE 0637

## Setting up

Unused threaded holes must be permanently closed off with screwed cable glands or threaded plugs depending on the application. Only explosion-tested and certified components in accordance with Directive 2014/34/EU may be used that at least guarantee type of protection IP65.

## Installation

Applicable installation instructions must be observed when installing and using the explosion-protected switches in areas with potentially explosive atmosphere.

## Safety information

The switch may not be used as a mechanical stop. An overshoot safeguard should be fitted in the form of a separate mechanically adjustable stop.

The switching unit must be securely installed.

The switch is mounted at the mounting holes or slots as shown in the dimensioned drawings. Particular care must be taken to ensure that the fastening elements do not slacken off and the safety functions is retained.

The metal enclosure of the switch must be earthed if the enclosure can be expected to develop a hazardous charge during operation. The earth can be provided in connection with conductive components (e.g. enclosure secured by a toothed lock washer, spring washer,...) or by the equipotential bonding conductor or PE conductor.

**Do not open when under voltage!**  
**Do not open in potentially explosive dust atmosphere!**

## Maintenance, use and servicing

Routine maintenance is necessary to maintain the safety of electrical equipment in areas with potentially explosive atmosphere. Only qualified technical personnel are permitted to carry out maintenance and repairs on electrical equipment in areas with potentially dust-explosive atmosphere.

Depending on the application, the explosion-protected switches must be maintained as follows:

- Sufficient re-greasing of moving parts to avoid sparking
- Compliance with the requirements of EN 60079-0, EN 60079-31, e.g. in terms of dust and temperature stipulations.

For safety reasons, damaged switches must be taken out of operation.

Repairs are not permitted.

If the enclosure is damaged, the complete switch must be replaced immediately.

## Contact

**International Headquarters**  
**BERNSTEIN AG**  
Hans-Bernstein-Str. 1  
32457 Porta Westfalica  
Phone +49 571 793-0  
info@bernstein.eu  
www.bernstein.eu

**China**  
**BERNSTEIN Safe Solutions**  
**(Taicang) Co., Ltd.**  
Phone +86 512 81608180  
info@bernstein.asia  
www.bernstein.asia

**Denmark**  
**BERNSTEIN A/S**  
Phone +45 7020 0522  
info.denmark@bernstein.eu  
www.bernstein.dk

**Italy**  
**BERNSTEIN S.r.l.**  
Phone +39 035 4549037  
sales@bernstein.it  
www.bernstein.it

**France**  
**BERNSTEIN S.A.R.L.**  
Phone +33 1 64 66 32 50  
info.france@bernstein.eu  
www.bernstein.fr

**Austria**  
**BERNSTEIN GmbH**  
Phone +43 2256 62070-0  
office@bernstein.at  
www.bernstein.at

**United Kingdom**  
**BERNSTEIN Ltd**  
Phone +44 1922 744999  
sales@bernstein-ltd.co.uk  
www.bernstein-ltd.co.uk

**Switzerland**  
**BERNSTEIN (Schweiz) AG**  
Phone +41 44 775 71-71  
info.schweiz@bernstein.eu  
www.bernstein-schweiz.ch

## EU-Konformitätserklärung / EU Declaration of Conformity / Déclaration UE de conformité

Diese Konformitätserklärung entspricht der europäischen Norm DIN EN ISO/IEC 17050-1: Konformitätsbewertung – Konformitätserklärung von Anbietern – Teil 1: Allgemeine Anforderungen. Die Grundlage der Kriterien sind internationale Dokumente, insbesondere ISO/IEC-Leitfaden 22, 1982, Informations on manufacturer's declaration of conformity with standards or other technical specifications. Die deutsche Sprachfassung ist die Originalkonformitätserklärung. Bei anderen Sprachen handelt es sich um die Übersetzung der Originalkonformitätserklärung.

This Declaration of Conformity is suitable to the European Standard EN ISO/IEC 17050-1: Conformity assessment – Supplier's declaration of conformity – Part 1: General requirements. The basis for the criteria has been found in international documentation, particularly in: ISO/IEC Guide 22, 1982, Informations on manufacturer's declaration of conformity with standards or other technical specifications. The original Declaration of Conformity is the German language version. Other languages are a translation of the original Declaration of Conformity.

Cette déclaration de conformité correspond au Norme Européenne EN ISO/IEC 17050-1 : Évaluation de la conformité – Déclaration de conformité du fournisseur – Partie 1 : Exigences générales. La base des directives sont des documents internationaux répondant à ISO/IEC-Guide 22, 1982, Informations on manufacturer's declaration of conformity with standards or other technical specifications. La version allemande est la langue d'origine de la déclaration de conformité. Les autres langues ne sont qu'une traduction de la déclaration de conformité en langue allemande.

Wir / We / Nous

**BERNSTEIN AG**

(Name des Anbieters) / (Supplier's name) / (Nom du fournisseur)

**Hans-Bernstein-Straße 1  
D-32457 Porta Westfalica**

(Anschrift) / (Address) / (Adresse)

**erklären in alleiniger Verantwortung, dass das (die) Produkt(e):**

declare under our sole responsibility that the product(s):

déclarons sous notre seule responsabilité que le(s) produit(s) :

**Siz-UzZ AK EXD Artikelnummer 609.1288.024**

**Siz-UzZ AW EXD Artikelnummer 609.1295.025**

**Siz-UzZ AKX EXD Artikelnummer 619.1288.003**

(Bezeichnung, Typ oder Modell, Los-, Chargen- oder Serien-Nr., möglichst Herkunft und Stückzahl)  
(Name, type or model, batch or serial number, possibly sources and number of items)  
(Nom, type ou modèle, n° de lot, d'échantillon ou de série, éventuellement les sources et le nombre d'exemplaires)

**mit folgenden Europäischen Richtlinien übereinstimmt (übereinstimmen):**

is (are) in conformity with the following directives:

est (sont) conforme(s) aux directives européennes :

**ATEX-Richtlinie / ATEX Directive / ATEX Directive 2014/34/EU**

**Dies wird nachgewiesen durch die Einhaltung folgender Norm(en):**

This is documented by the accordance with the following standard(s):

Notre justification est l'observation de la (des) norme(s) suivante(s) :

**EN IEC 60079-0: 2018**

**EN 60079-31 : 2014**

**EX-Kennzeichnung / EX-marking / EX-identification:**

**II 2D Ex tb IIIC T80 °C Db**

**Benannte Stelle / Notified Body / Organisme Notifié**

**NB 0637**

**IBExU Institut für Sicherheitstechnik GmbH**

**Fuchsmühlenweg 7; D-09599 Freiberg**

**EG-Baumusterprüfbescheinigung: IBExU 13 ATEX 1115**



i.V. Wolfgang Vogt

**Compliance Officer Product**

**Porta Westfalica, 29.04.2021**

(Ort und Datum der Ausstellung):

(place and date of issue):

(date et lieu d'établissement) :

(Name, Funktion) (Unterschrift):

(name, function) (signature):

(nom, fonction) (signature) :