

Betriebs- und Montageanleitung

Installation and Operating Instructions



Artikelnummer / Article number:
6075111020

Typbezeichnung / Description:
SCR ON4-W22-3.6-S

Original Bedienungsanleitung

Sicherheitsschaltgeräte für berührungslos wirkende Schutzeinrichtungen

Original operating instruction

Safety controller for safety light curtains and light barriers

Zielgruppe/ Target audience

Einleitung

Diese Bedienungsanleitung soll Sie mit den Nachschaltgeräten für berührungslos wirkende Schutzreinrichtung SCR ON4-W22-3.6-S vertraut machen.

Die Bedienungsanleitung richtet sich an folgende Personen:

- Qualifizierte Fachkräfte, die Sicherheits-einrichtungen für Maschinen und Anlagen planen und entwickeln und mit den Vorschriften über Arbeitssicherheit und Unfallverhütung vertraut sind.
- Qualifizierte Fachkräfte, die Sicherheits-einrichtungen in Maschinen und Anlagen einbauen und in Betrieb nehmen.

Zeichenerklärung/ Explanation of signs



In dieser Bedienungsanleitung werden einige Symbole verwendet, um wichtige Informationen hervorzuheben:

Dieses Symbol steht vor Textstellen, die unbedingt zu beachten sind. Nichtbeachtung führt zur Verletzung von Personen oder zu Sachschäden.



Dieses Symbol kennzeichnet Textstellen, die wichtige Informationen enthalten.



Dieses Zeichen kennzeichnet auszuführende Tätigkeiten.



Nach diesem Zeichen wird beschrieben, wie sich der Zustand nach einer ausgeführten Tätigkeit ändert.

Introduction

This operating instruction should make you familiar with the emergency stop relays for safety light curtains SCR ON4-W22-3.6-S.

The operating instruction is addressed to the following persons:

- Qualified professionals who plan and develop safety equipment for machines and plants and who are familiar with the safety instructions and safety regulations.
- Qualified professionals, who install safety equipment into machines and plants and put them into operation.

The operating instruction contains several symbols which are used to highlight important information:

This symbol is placed in front of text which has to be absolutely paid attention to. Nonobservance leads to serious injuries or damage to property.

This symbol is placed in front of text, which contains important information.

This sign is placed in front of activities.

After this sign follows a description on how the situation has changed after an activity is performed.

© Copyright Alle Rechte vorbehalten. Änderungen, die dem technischen Fortschritt dienen, vorbehalten.

© Copyright All rights reserved. Changes, which serve technical improvements are reserved.

Bestimmungsgemäße Verwendung

Application:

Sicherheitshinweise

Das Sicherheitsrelais SCR ON4-W22-3.6-S ist bestimmt für den Einsatz in:

- Berührungslos wirkende Schutzeinrichtungen (Lichtschranken, Lichtgitter und Lichtvorhänge) der Kategorie 4.
- Berührungslos wirkende Schutzeinrichtungen (Lichtschranken, Lichtgitter und Lichtvorhänge) der Kategorie 2 unter der Voraussetzung, dass diese einen Selbsttest durchführen.

Safety indications

The safety relay SCR ON4-W22-3.6-S can be used for:

- Electro sensitive protective equipment type 4 (light curtains and light barriers).
- Electro sensitive protective equipment type 2 (light curtains and light barriers) performing self test.



Beim Einsatz des SCR ON4-W22-3.6-S als Nachschaltrelais für berührungslos wirkende Schutzeinrichtungen ist die Überwachung des Starttasters nicht einfehlersicher.

When using the SCR ON4-W22-3.6-S in connection with light barriers or light curtains the monitoring of the start button will not be single error protected.



Personen - und Sachschutz sind nicht mehr gewährleistet, wenn das Sicherheitsrelais nicht entsprechend seiner bestimmungsgemäßen Verwendung eingesetzt wird.

Person and object-protection aren't guaranteed, if the safety relay isn't used by adequate define application.

Beachten Sie unbedingt die folgenden Punkte:

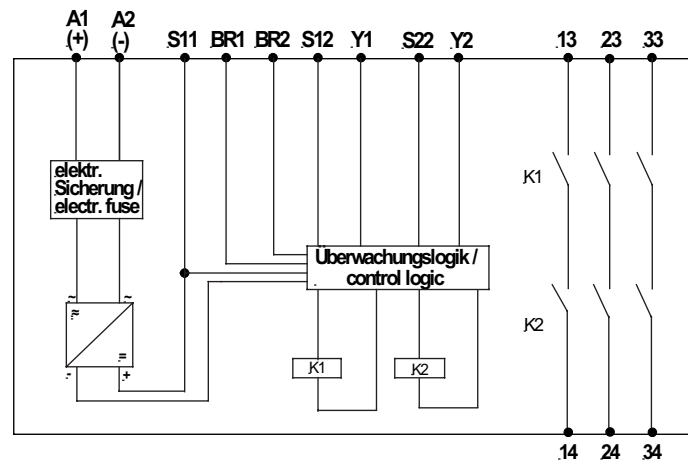
Please note the following points:

Zu Ihrer Sicherheit For your safety



- Das Gerät darf nur unter Beachtung dieser Bedienungsanleitung von Fachpersonal installiert und in Betrieb genommen werden, das mit den geltenden Vorschriften über Arbeitssicherheit und Unfallverhütung vertraut ist. Elektrische Arbeiten dürfen nur von Elektrofachkräften durchgeführt werden.
- Beachten Sie die jeweils gültigen Vorschriften, insbesondere hinsichtlich der Schutzmaßnahmen.
- Der Gefahrenbereich muss vom Montageplatz des Starttasters einsehbar sein.
- Der Start der Anlage darf aus dem Gefahrenbereich heraus nicht möglich sein.
- Reparaturen, insbesondere das Öffnen des Gehäuses, dürfen nur vom Hersteller oder einer von ihm beauftragten Person vorgenommen werden. Ansonsten erlischt jegliche Gewährleistung.
- Vermeiden Sie mechanische Erschütterungen beim Transport oder im Betrieb; Stöße größer 5g / 33Hz können zur Beschädigung des Gerätes führen.
- Montieren Sie das Gerät in einem staub- und feuchtigkeitsgeschützten Gehäuse; Staub und Feuchtigkeit können zu Funktionsstörungen führen.
- Sorgen Sie für eine ausreichende Schutzbeschaltung bei kapazitiven und induktiven Lasten an den Ausgangskontakten.

- The unit should only be installed and operated by persons, who are familiar with both, these instructions and the current regulations for safety at work and accident prevention.
- Follow local regulations as regards preventative measures.
- The danger area must be observable by the assembling area of the start button.
- Starting the machine must not be possible from the danger area.
- Any guarantee is void following opening of the housing or unauthorized modifications.
- Avoid mechanical vibrations greater than 5 g / 33 Hz when transporting and in operation.
- The unit should be panel mounted in an enclosure rated at IP 54 or better, otherwise dampness or just could lead to function impairment.
- Adequate fuse protection must be provided on all output contacts with capacitive and inductive loads.

Aufbau und Funktionsweise
**Assembly and function
(function circuit diagram)**


A1, A2

Anschluss Betriebsspannung
connection operation voltage

13-14, 23-24, 33-34

Sicherheitsstrompfade (Schließer)

safety circuits (normally open)

Y1-Y2

START-Taster

START-button

S12, S22

Eingänge für die BWS - Ausgänge

inputs for the ESPE outputs

BR1-BR2

Drahtbrücke zwischen BR1 und BR2 ermöglicht automatischen Start.

With bridging BR1 and BR2 automatic activation is possible.

Vor dem Betreiben des Gerätes muss die Variante mit und ohne Überwachung des START-Tasters festgelegt werden. Mit Brücke BR1 - BR2 und Y1 - Y2 wird die Variante ohne Überwachung der Starttaste realisiert.

Before using the device, it must be decided whether version with or without monitoring the START-button should be used. The version without start control needs bridges between BR1 - BR2 and Y1 - Y2.

Für das Betreiben des Gerätes muss eine Versorgungsspannung an die Klemmen A1 und A2 angelegt werden. Die LED `Netz` und `Wiederanlaufsperr` leuchten. An der Klemme S11 steht dann eine Spannung von 24V DC zur Verfügung.

A supply voltage must be applied at the terminals A1 and A2 in order to operate the device. Both LED's, "Power" and "Interlock" illuminating. A voltage of 24V DC is available at Terminal S11.

S12 und S22 werden nach den entsprechenden Anwendungsbeispielen beschaltet.

Terminals S12 and S22 must be connected according to the application example.

Zum START des Gerätes muss die Klemme Y1 mit Y2 über einen Schließerkontakt überbrückt werden.

To START the unit, terminal Y1 and Y2 must be bridged with a normally open contact. The unit works if you close this contact.

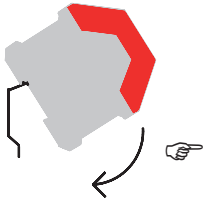
Danach sind die Kontakte 13-14, 23-24 und 33-34 geschlossen. Die LED's Kanal 1 und Kanal 2 leuchten, die LED `Wiederanlaufsperr` erlischt.

There after the contacts 13-14, 23-24 and 33-34 are closed. The LED's Power, channel 1 and channel 2 illuminates. The Interlock LED does not illuminate.

In Reihe zu dem START-Taster an den Klemmen Y1 und Y2 kann die Schaltung eines externen Schützes überwacht werden (siehe Anwendungsbeispiel 3).

In series to the START-button an external contactor can be monitored (see application 3).

Mechanische Montage
Mechanical mounting



Montage und Inbetriebnahme

Für eine sichere Funktion muss das Sicherheitsrelais in ein staub- und feuchtigkeitsgeschütztes Gehäuse eingebaut werden (IP54).

- Montieren Sie das Sicherheitsrelais auf eine Normschiene.

Mounting and opening

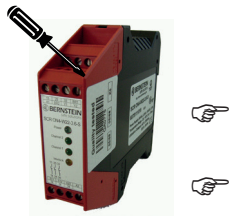
The unit should be panel mounted in an enclosure rated at IP 54 or better, otherwise dampness or dust could lead to function impairment.

- There is a notch on the rear of the unit for DIN-Rail attachment.

Elektrischer Anschluss
Electronic connection

Führen Sie die Verdrahtung entsprechend des Verwendungszweckes durch. Orientieren Sie sich dabei an den Anwendungsbeispielen. Generell ist das Sicherheitsrelais nach folgenden Angaben zu verdrahten:

Carry out the wire appropriate the use. According to the examples of application. General the safety-relay has to be wired under following specifications:



1. Aktivierungs- und Rückführungskreis schließen

Automatische Aktivierung:

- Y1 – Y2 brücken,
BR1 mit BR2 brücken

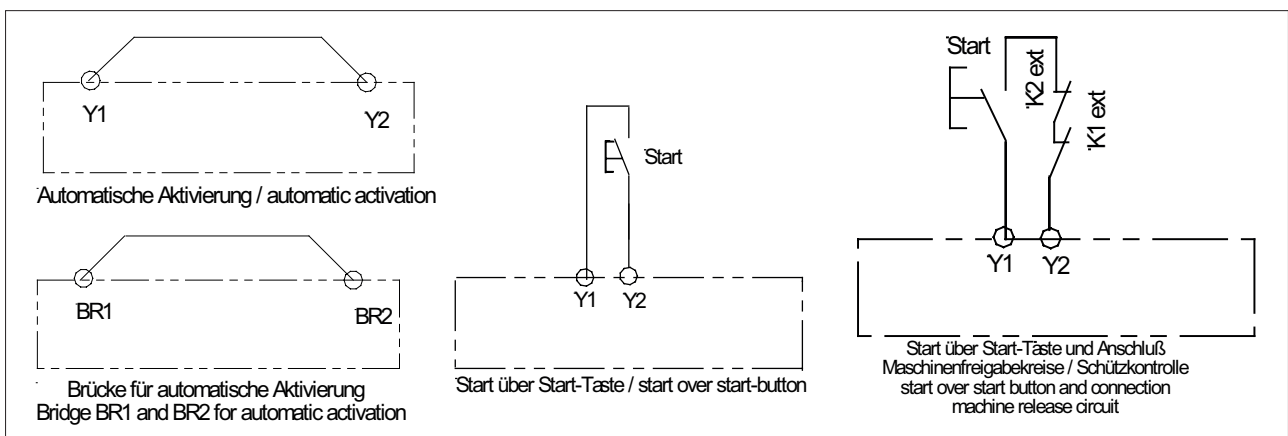
Bedingte Aktivierung:
Taster an Y1 – Y2 anschließen
(keine Brücke an Y1 – Y2). Öffner Kontakte externer Schütze werden in Reihe zum START-Taster an die Klemmen Y1 und Y2 angeschlossen. BR1 und BR2 bleiben unbenützt.

1. Close the feedback control loop and the activation circuit

Automatic activation:

- Bridge Y1 – Y2,
Bridge BR1 - BR2

Conditional activation:
Connect START - button to Y1 – Y2
(do not bridge Y1 – Y2). N.C. contacts of external contactors have to be wired in series with the START-button to terminals Y1 and Y2. Do not bridge BR1 and BR2.

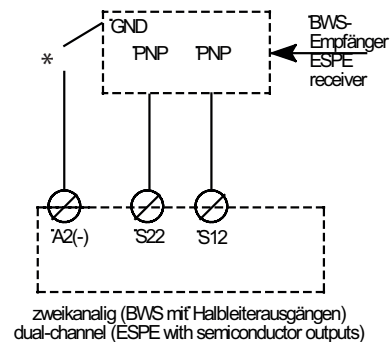
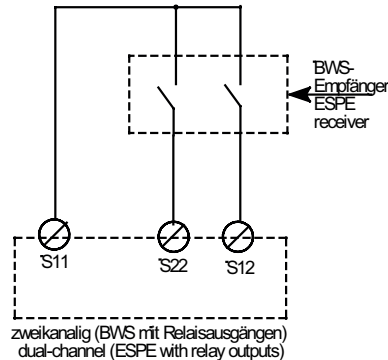


2. Eingangskreis schließen
 BWS mit Relaisausgängen:
 Schließen sie die Kontakte des
 BWS - Empfängers an S22-S11 und S12-S11
 an.

2. Close input circuit
 ESPE with relay outputs: connect contacts
 of ESPE receiver to S22-S11 and S12-S11.

BWS mit Halbleiterausgängen:
 Schließen sie die PNP - Ausgänge
 des BWS - Empfängers an S22 und S12 an.

ESPE with semiconductor outputs:
 Connect PNP-outputs of ESPE receiver to S22
 and S12.



* Wir empfehlen, die Lichtschranke und das Sicherheitsrelais aus dem gleichen Netz zu speisen. Sollte dies nicht möglich sein und müssen die Geräte aus galvanisch getrennten Netzen versorgt werden, so muss eine Brücke zwischen GND und der BWS und A2 (-) des Sicherheitsrelais gelegt werden. (ACHTUNG: Brücke nur bei galvanisch getrennten Netzen.)

* We recommend to provide the light barrier and the safety relay with the same power supply. If this is not possible and the devices have to be connected to galvanically isolated power supplies, there must be a bridge between GND of BWS and A2 (-) of the safety relay. (ATTENTION: Use of the bridge only with galvanically isolated power supplies.)

3. Versorgungsspannung 24V DC

3. Supply voltage 24V DC

Schließen Sie die Versorgungsspannungen
 die Klemmen A1 und A2 an.
 Bei DC: +24V an A1, GND an A2

The Supply voltage has to be
 connected to the terminals A1 and A2.
 Using DC: 24V to A1 and GND to A2.



Beachten Sie unbedingt die maximalen
 Leitungslängen!

Please note the max. lengths of the cables!

An die Klemme S11 darf kein zusätzlicher
 Verbraucher angeschlossen werden

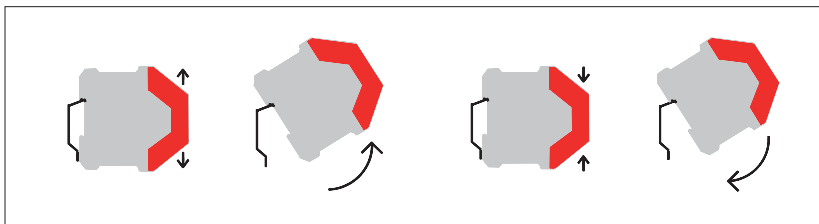
At the terminal S11 it's not allowed to add
 additional consumer.



Wartung und Reparatur

Das Sicherheitsrelais arbeitet wartungsfrei.
Zum Austausch des Gerätes empfehlen wir die Kabel 1 zu 1 abzuschrauben und an das Austauschgerät anzuschrauben.

1. Versorgungsspannung ausschalten
2. Kabel abschrauben und an das Austauschgerät anschrauben.
3. Nehmen Sie das defekte Gerät von der Normschiene.
4. Montieren Sie das neue Gerät auf die Normschiene.



Maintenance and repair

The safety-relay functions maintenancefree.
For exchange of the device, we advisable the terminals 1 to 1 screw of and to screw on the exchange-device.

1. Switch off power supply.
2. Detach wiring and attach it to the alternate device.
3. Remove the defective device from DIN-Rail.
4. Mount the new device on theDIN-Rail.

Fehler/Störungen, Auswirkung und Maßnahmen

Die Sicherung löst aus. Die Ausgangskontakte öffnen.

→ Nach Wegfall der Störursache und Einhalten der Betriebsspannung ist das Gerät wieder betriebsbereit.

Faults, effects and measures

An electronic fuse release the output contacts to open.

→ Once the reason of the disturbance is removed and the rated voltage is observed, the device is ready for operation.

Erdschluß bei AC - DC-Variante / Earth fault AC / DC-version

Fehlfunktion der Kontakte / Faulty contact Functions

Bei verschweißten Kontakten ist nach Öffnen des Ausgangskreises keine neue Aktivierung möglich.

→ Gerät muss eingeschickt werden.

In the case of welded contacts, further activation is not possible following an opening of the input circuit.

→ Please send back the device to CM Manufactory GmbH.

Nur eine/keine LED brennt / Only one / no LED illuminate

Externer Beschaltungsfehler oder interner Fehler.

→ Externe Beschaltung prüfen.

→ Wenn Fehler immer noch vorhanden, Gerät an BERNSTEIN AG einschicken.

External wiring fault or internal fault is present.

→ Test the external wiring.

→ When the flaw is still available, send the device to BERNSTEIN AG.

Elektrische Daten / electrical data

Versorgungsspannung U _v / supply voltage	24 V DC (elektronische Sicherung / electronic fuse)
Spannungsbereich / voltage range	0,90 ...1,1 UB
Frequenz (AC-Variante) / frequency (AC-type)	
Leistungsaufnahme ca. / power consumption appr.	ca. 2,5 W
Einschaltstrom / starting current S12, S22	390 mA
Dauerstrom / permanent current S12, S22	20 mA

Leitungsdaten / conductor data

Leiteranschluß / conductor connection	2 x 2,5 mm ² Massivdraht (Cu) / massive wire 2 x 1,0 mm ² Litze (Cu) mit Hülse / strand with hull Use 60/75 °C copper wire only!
Max. Leitungslängen (Eingangskreis) / max. conductor length (input circuit)	100 m pro Leitung / every conductor
Leiterquerschnitt / conductor cross-section	2 x 1,5 mm ²
Kapazität / capacity	150 nF/km
Widerstand	11,7 Ohm /km
Temperatur / temperature	+ 25 °C

Kontaktdaten / contact data

Kontaktbestückung / contact-allocation	3 Schließer / 3 normally safety open
Kontaktart / contact type	Relais zwangsgeführt / relay positive guided
Kontaktmaterial / contact material	AgSnO ₂ oder vergleichbares Material / AgSnO ₂ or comparable material
Schaltspannung / switching voltage	24 V DC / 240 V AC
Schaltstrom / switching current	max. 6A; über 3 Kontakte / using 3 clamps: 4,9A
Schaltleistung max. / max. switching capacity	1500 VA (ohmsche Last) / 1500 VA (ohms load)
Mechanische Lebensdauer / mechanical lifetime	10 ⁷ Schaltspiele / switches
Elektrische Lebensdauer / electrical lifetime	10 ⁵ Schaltspiele / switches
Kriech- und Luftstrecken / creeping distance and clearance	-VDE 0160 für Verschmutzungsgrad 2 / VDE 0160 at pollution grade 2 -Basisisolierung: Überspannungskategorie 3 / basis isolation: over voltage category 3 -Sichere Trennung: Überspannungskategorie 2 / protective separation: over voltage category 2
Kontaktabsicherung / contact security	6,3 A flink oder 4 A täge/ 6,3 A brisk or 4 A inert
Kurzschlussfestigkeit / Short Circuit Withstand entsp. / acc IEC60947-5-1	1000A SCPD*) 6 A gG/gL (Vorsicherung/pre-fuse) *) Short Circuit Protection Device
Wiederbereitschaftszeit / restarting readines time	0,5 s (minimale Abschaltzeit der Eingänge / minimum switch off time the inputs)
Spannung an S11 / voltage on S11	24 V DC
Rückfallverzögerung K1/delay on deenergisation K1	< 30 ms
Gebrauchskategorie / lifetime characteristic	AC 15: 230/240V 3A; DC 13: 24V 2,5A

Mechanische Daten / mechanical data

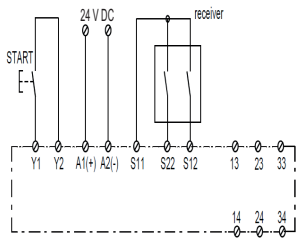
Gehäusematerial / housing material	Polyamid PA 6.6
Abmessungen (BxHxT)/ dimensions (w x h x d)	22,5 mm x 114,5 mm x 99 mm
Befestigung / fastening	Schnappbefestigung für Normhutschiene / click-fastening for DIN-Rail
Anzugsdrehmoment/ tightening torque	min. 0,5Nm / max. 0,6Nm (UL: „Tighten to 0.5-0.6 N.m. Overtorquing may cause enclosure breakage“)
Gewicht mit Klemmen / weight with terminals	max. 220 g
Lagerung / storage	In trockenen Räumen / in dry areas

Umgebungsdaten / environmental data

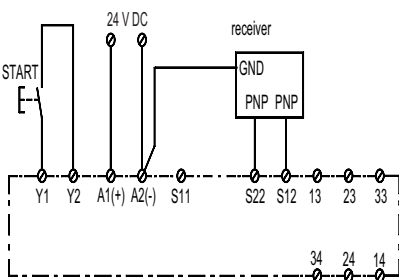
Umgebungstemperatur / operating temperature	-25 °C ... +55 °C (UL: ... +40 °C)
Schutzart Klemmen / terminal type	IP 20
Schutzart Gehäuse / housing type	IP 40
Stoßfestigkeit / shock resistance	5 g, 33 HZ VDE 0160

Zertifizierungen / certifications

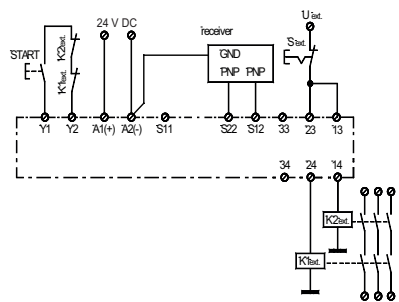
Geprüft nach / tested in accordance with	EN ISO 13849-1
Erreichtes Level/Kategorie / achieved level/category	Performance Level e , Kat.4
MTTF _D [Jahre] / MTTF _D [years]	36,16 "hoch/high"
DC	99% "hoch/high"
CCF	erfüllt/achieved
PFH _D [1/h]	7,77 x 10 ⁻⁸



bis Kategorie 4*; SIL3; PLd erreichbar
up to category 4*; SIL3; PLd reachable



bis Kategorie 4; SIL3; PLe erreichbar
up to category 4; SIL3; PLe reachable



bis Kategorie 4; SIL3; PLe erreichbar
up to category 4; SIL3; PLe reachable

Anwendungsbeispiele

Beispiel 1: Zweikanalige Lichtschrankenüberwachung (BWS mit Relaisausgängen).

Mit dem START-Taster wird das Gerät aktiviert. Die Kontakte 13- 14, 23-24 und 33-34 schließen. Wird der Lichtweg unterbrochen fallen die Kontakte in ihre Grundstellung zurück.

Beispiel 2: Zweikanalige Lichtschrankenüberwachung (BWS mit querschlußüberwachenden Halbleiterausgängen).

Mit dem START-Taster wird das Gerät aktiviert. Die Kontakte 13-14, 23-24 und 33-34 schließen. Wird der Lichtweg unterbrochen fallen die Kontakte in ihre Grundstellung zurück.

Beispiel 3: Zweikanalige Lichtschrankenüberwachung mit externer Kontaktenerweiterung (2 Schütze), Kontaktüberwachung.

In diesem Beispiel werden zwei externe Schütze mit Kontaktzwangsführung verwendet. Je ein Öffnerkontakt dieser beiden Schütze muss in Reihe zum START-Taster an die Klemmen Y1 und Y2 angeschlossen werden. Über einen Schalter S ext. können die externen Schütze zu einem beliebigen Zeitpunkt dazugeschaltet bzw. abgeschaltet werden, wenn das SCR ON4-W22-3.6-S aktiviert ist. Die Anschlussleitungen für die Schütze sollten zur Vermeidung von Querschläüssen getrennt verdrahtet werden.

Examples for applications

Example 1: Dual-channel monitoring of light barrier or light curtain (ESPE with relay outputs).

Pressing the START-button, the unit will be activated. Contacts 13-14, 23-24 and 33-34 close. An interruption of the light beam will reset the contacts.

Example 2: Dual-channel monitoring of light barrier or light curtain (ESPE with semiconductor outputs and short circuit monitoring).

Pressing the START-button, the unit will be activated. Contacts 13-14, 23-24 and 33-34 close. An interruption of the light beam will reset the contacts.

Example 3: Dual-channel monitoring of light barrier or light curtain with external contact extension (2 contactors).

This application uses two external contactors with positive guidance. One normally closed contact of each external contactors must be connected in series to the START-button to the terminals Y1 and Y2. Through the switch S ext. the external contactors can be operated or turned off at any time if the SCR ON4-W22-3.6-S is activated. To avoid cross connection, the external contactors should be wired with separate cable sheaths.

EU/UK-Konformitätserklärung / EU/UK-Declaration of Conformity / UE/UK-Déclaration de conformité

Diese Konformitätserklärung entspricht der europäischen Norm DIN EN ISO/IEC 17050-1: Konformitätsbewertung – Konformitätserklärung von Anbietern – Teil 1: Allgemeine Anforderungen. Die Grundlage der Kriterien sind internationale Dokumente, insbesondere ISO/IEC-Leitfaden 22, 1982, Informations on manufacturer's declaration of conformity with standards or other technical specifications. Die deutsche Sprachfassung ist die Originalkonformitätserklärung. Bei anderen Sprachen handelt es sich um die Übersetzung der Originalkonformitätserklärung.

This Declaration of Conformity is suitable to the European Standard EN ISO/IEC 17050-1: Conformity assessment – Supplier's declaration of conformity – Part 1: General requirements. The basis for the criteria has been found in international documentation, particularly in: ISO/IEC Guide 22, 1982, Informations on manufacturer's declaration of conformity with standards or other technical specifications. The original Declaration of Conformity is the German language version. Other languages are a translation of the original Declaration of Conformity.

Cette déclaration de conformité correspond au Norme Européenne EN ISO/IEC 17050-1: Évaluation de la conformité – Déclaration de conformité du fournisseur – Partie 1: Exigences générales. La base des directives sont des documents internationaux répondant à ISO/IEC-Guide 22, 1982, Informations on manufacturer's declaration of conformity with standards or other technical specifications. La version allemande est la langue d'origine de la déclaration de conformité. Les autres langues ne sont qu'une traduction de la déclaration de conformité en langue allemande.

Wir / We / Nous

BERNSTEIN AG

(Name des Anbieters) / (Supplier's name) / (Nom du fournisseur)

Hans-Bernstein-Straße 1**D-32457 Porta Westfalica**

(Anschrift) / (Address) / (Adresse)

erklären in alleiniger Verantwortung, dass das (die) Produkt(e):
declare under our sole responsibility that the product(s):
déclarons sous notre seule responsabilité que le(s) produit(s):

Sicherheitsschaltgeräte für Not-Halt-Kreise und Schutztürüberwachungs-Kontakte / Safety controller für e-stop and safety gate monitoring applications:

Typ / Type**SCR2-W22-2.5; SCR2-W22-2.5-S; SCR4-W22-3.5-D; SCR4-W22-3.5-SD; SCR ON4-W22-3.6-S**

(Bezeichnung, Typ oder Modell, Los-, Chargen- oder Serien-Nr., möglichst Herkunft und Stückzahl)
(Name, type or model, batch or serial number, possibly sources and number of items)
(Nom, type ou modèle, n° de lot, d'échantillon ou de série, éventuellement les sources et le nombre d'exemplaires)

mit folgenden Europäischen Richtlinien übereinstimmt (übereinstimmen):
is (are) in conformity with the following directives:
est (sont) conforme(s) aux directives européennes:

EU Richtlinie / EU Directive / UE Directive
Maschinenrichtlinie / Safety-of-Machinery-Directive 2006/42/EC
Niederspannungsrichtlinie / Low Voltage Directive 2014/35/ EU
EMV-Richtlinie / EMC-Directive-No: 2014/30/EU
ROHS Richtlinie / ROHS Directive No: 2011/65/EU


UK Richtlinie / UK Directive / UE Directive
Supply of Machinery (Safety) Regulations 2008: 2008 No. 1597
Electrical Equipment (Safety) 2016: 2016 No. 1101
Electromagnetic Compatibility Regulations 2016: 2016 No. 1091
The Restriction of the Use of Certain Hazardous Substances in Electrical and Electronic Equipment Regulations 2012: 2012 No. 3032

Dies wird nachgewiesen durch die Einhaltung folgender Norm(en):
This is documented by the accordance with the following standard(s):
Notre justification est l'observation de la (des) norme(s) suivante(s):

**DIN EN 60947-5-1:2017/AC:2020-05; DIN EN ISO 13849-1: 2015
DIN EN IEC 63000: 2018**

Name und Anschrift Bevollmächtigter Dokumentation:
Name and address of authorized agent documentation:
Nom et adresse de la documentation autorisée:

Herr Wolfgang Vogt
D-32457 Porta Westfalica, Hans-Bernstein-Straße 1

Porta Westfalica, 2022-10-27(Ort und Datum der Ausstellung)
(Place and date of issue)
(Date et lieu)
i. V. Wolfgang Vogt
Compliance Officer Product
(Name, Position, Unterschrift)
(Name, status, signature)
(Nom, fonction, signature)

Contact

International Headquarters

BERNSTEIN AG

Hans-Bernstein-Straße 1
32457 Porta Westfalica
Phone +49 571 793-0
info@bernstein.eu
www.bernstein.eu

Austria

BERNSTEIN GmbH

Phone +43 2256 62070-0
office@bernstein.at
www.bernstein.at

Denmark

BERNSTEIN A/S

Phone +45 7020 0522
info.denmark@bernstein.eu
www.bernstein.dk

Switzerland

BERNSTEIN (Schweiz) AG

Phone +41 44 775 71-71
info.schweiz@bernstein.eu
www.bernstein-schweiz.ch

China

BERNSTEIN Safe Solutions (Taicang) Co., Ltd.

Phone +86 512 81608180
info@bernstein-safesolutions.cn
www.bernstein-safesolutions.cn

France

BERNSTEIN S.A.R.L.

Phone +33 1 64 66 32 50
info.france@bernstein.eu
www.bernstein.fr

Italy

BERNSTEIN S.r.l.

Phone +39 035 4549037
sales@bernstein.it
www.bernstein.it

United Kingdom

BERNSTEIN Ltd

Phone +44 1922 744999
sales@bernstein-ltd.co.uk
www.bernstein-ltd.co.uk

www.bernstein.eu