

Betriebs- und Montageanleitung Installation and Operating Instructions Instructions de service et de montage

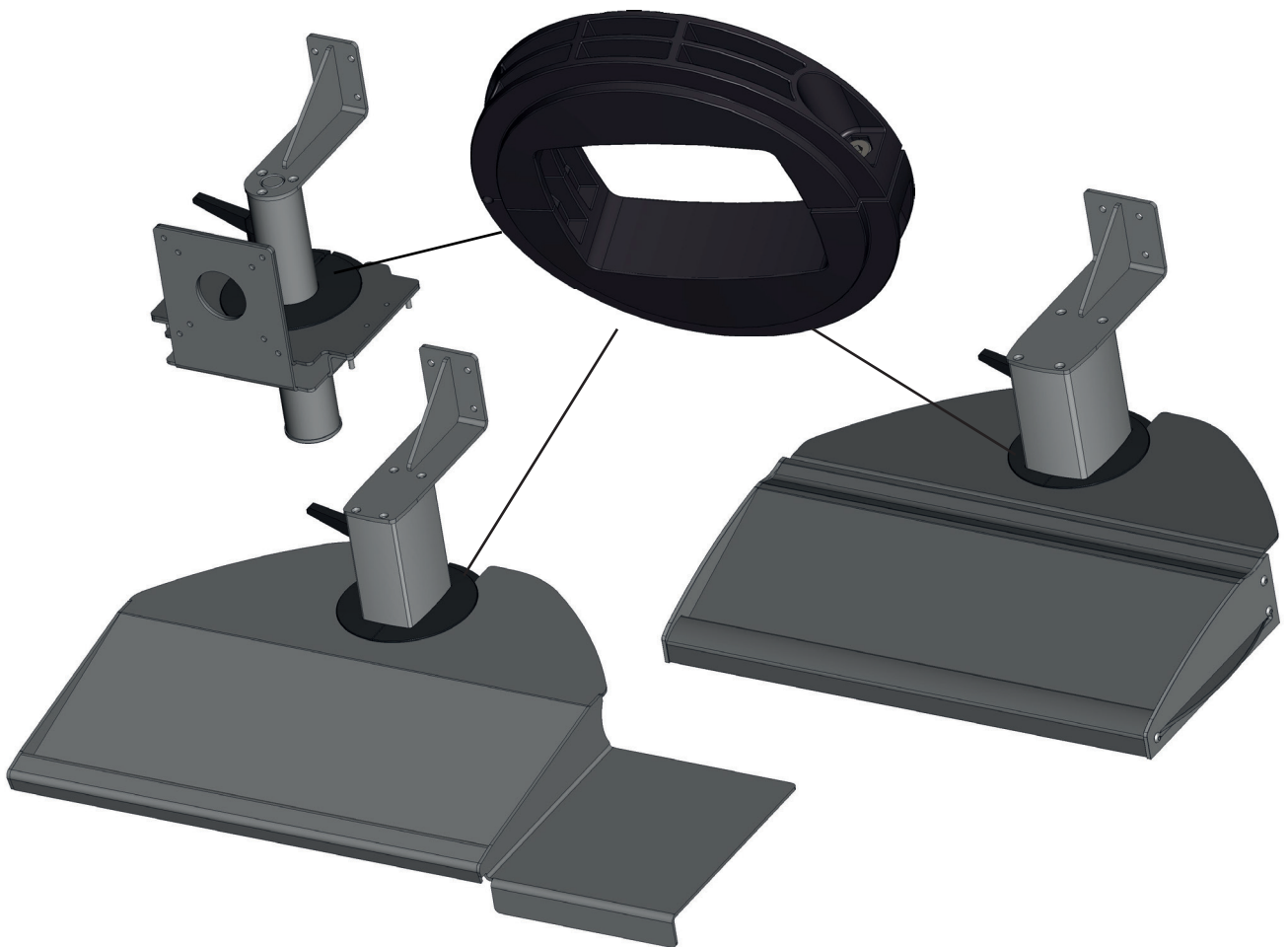


Weitere Sprachen im Web:
More languages on the Web:
Plus de langues sur le Web:
www.bernstein.eu

ERGO.SLIDE / ERGO.SLIDE / ERGO.SLIDE

Typbezeichnung / Type / Désignation

ERGO.SLIDE




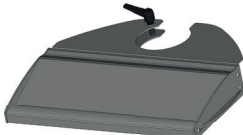
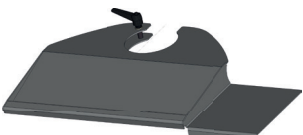
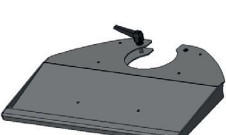
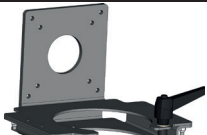
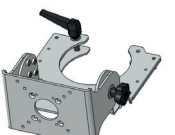




Wichtig: Die Bedien- und Montageanleitung ist vor Montage und Gebrauch des Produktes zu lesen.
Die Anleitung ist über die gesamte Lebenszeit des Produktes zum Nachschlagen aufzubewahren. /
Important: the operating and installation instructions must be read before assembling and using the product.
The instructions must be kept for reference purposes over the product's whole lifetime. /
Important : Veuillez bien lire les instructions de service et de montage avant le montage et l'utilisation du produit.
Ces instructions sont à conserver à titre de référence pendant toute la durée de vie du produit.






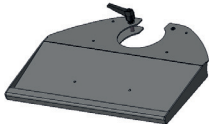

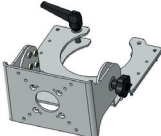


Inhaltsverzeichnis / Directory / Sommaire

Inhaltsverzeichnis / Directory / Sommaire	2
Zuordnung der Produkte / Allocation of products / Affectation des produits	3
Zubehör / Accessories / Accessoires	5
Aufbau und Gebrauch der Anleitung/ Indication and Use of the instructions / Structure et utilisation des instructions	6
1. Sicherheitshinweise / Safety instructions / Avertissements	6
1.1 Bestimmungsgemäßer Gebrauch / Intended use / Utilisation prévue	6
1.2 Geltende Betriebsbedingungen / Applicable operating conditions / Conditions d'utilisation applicables	7
1.3 Installation, Betrieb und Wartung / Installation, operation and maintenance / Installation, utilisation et maintenance	8
1.4 Dichtsystem / Sealing system / Étanchéité	9
1.5 Vorsichtsmaßnahmen / Protective measures / Mesures de sécurité	9
2. Nutzer / Zielgruppe / Endanwender // Users / target group / end users/ Utilisateur / Public visé / Utilisateur final	10
3. Mechanische Daten / Mechanical Data / Caractéristiques mécaniques	11
4. Statische Belastung / Static load/ Charge statique	11
5. Übliche Montagereihenfolge (Detaillierte Beschreibung auf den folgenden Seiten)/ Normal assembly sequence (detailed description on the following pages)/ Ordre de montage habituel (description détaillée dans les pages suivantes)	11
6. Zusammenbau ERGO.SLIDE / ERGO.SLIDE assembly / Montage ERGO.SLIDE	12
7. Montage CS-4000neXt Tastaturablage / Mounting CS-4000neXt Keyboard Tray / Montage CS-4000neXt Support clavier	13
7.1 Demontage der Tastaturablage / Removing the keyboard shelf / Retrait de la tablette du clavier	13
7.2 Montage der Bleche am ERGO.SLIDE / Mounting the plates on the ERGO.SLIDE / Montage des plaques sur l'ERGO.SLIDE	14
8. Montage Tastaturblechablage mit/ohne Mousepad / Mounting the keyboard tray with/without mousepad / Montage de la tablette du clavier avec / sans tapis de souris	16
9. Montage VESA-Halter / Mounting VESA holder / Montage du support VESA	18
10. Montage Halter für CC-Montage / Mounting holder for CC-assembly / Montage de support pour montage CC	19
11. Montage Druckerablage klein / Mounting printer tray smal / Montage petite étagère pour imprimante	20
12. Montage VESA-Halter neigbar / Mounting VESA holder tiltable / Montage support VESA inclinable	21
13. Montage Klemmung, verhindert die Drehung (Schwenken) / Mounting Clamping, prevents rotation (swivel) / Montage du système de fixation, empêche la rotation (pivot)	22
13.1 Klemmung durch Klemmhebel / Clamping by clamping lever / Serrage par levier de serrage	22
13.2 Klemmung durch Senkschraube / Clamping by countersunk screw / Serrage par vis à tête fraisée	22
13.3 Alternative Feststellung der Tastaturablage (danach ist kein Schwenken der Ablage mehr möglich!) / Alternative fixing of the keyboard shelf (after that the shelf can no longer be swivelled!) / Fixation alternative de la tablette du clavier (après quoi la tablette ne peut plus être pivotée !)	23
14. Montage Zubehör / Mounting accessories / Accessoires de montage	23
14.1 Mousegarage an Blechablage montieren /Mounting the Mousegarage on a sheet metal shelf / Montage le support souris sur l'étagère en tôle	23
14.2 Mousegarage CS-4000neXt Ablage / Mousegarage CS-4000neXt Storage / Support souris CS-4000neXt Storage	24
14.3 Verlängerte Klemmschraube / Extended clamping screw / Vis de serrage prolongée	25
14.4 Gummitülle für Imbus / Rubber grommet for Imbus / Passe-câble en caoutchouc pour Imbus	25
14.5 Wandbefestigung Winkel CS-3000 und CS-3000neXt / Wall mounting bracket CS-3000 and CS-3000neXt / Support mural CS-3000 et CS-3000neXt	26
14.6 Wandbefestigung Winkel CS-480 B.flex/ Wall mounting bracket CS-480 B.flex / Support mural CS-480 B.flex	27
14.7 Endkappen / End Cover / Capsules de fin	24
14.8 Montage der Endkappen für CS-3000 und CS-3000neXt Tragsystem / Mounting the end caps for CS-3000 and CS-3000neXt support system / Montage des embouts pour le système de support CS-3000 et CS-3000neXt	29
14.9 Montage der Endkappen für CS-480 B.Flex Tragsystem / Mounting the end caps for CS-480 B.Flex support system / Montage des embouts pour le système de support CS-480 B.Flex	30
15. Fehlermöglichkeitsliste / List of potential errors / Liste des erreurs potentielles	31
16. Entsorgung / Disposal / Élimination	32

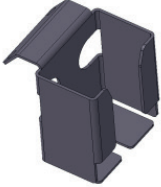

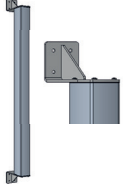
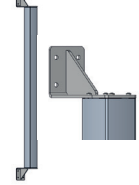
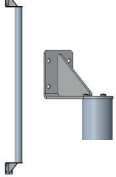
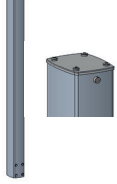
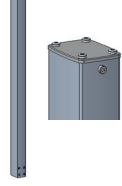
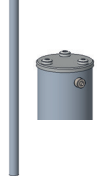
Zuordnung der Produkte / Allocation of products / Affectation des produits

Komponenten / Component / Composants	Bezeichnung / Designation / Désignation	Maße in (LxBxH) mm/ Dimensions in (LxWxH) mm / Dimensions (L x l x H) en mm	Gewicht Kg / Weight Kg / Poids en kg
	ERGO.SLIDE1 CS-3000	Ø 144 x 32	0,235
	ERGO.SLIDE2 CS-3000neXt	Ø 144 x 32	0,295
	ERGO.SLIDE3 CS-480 B.flex	Ø 144 x 32	0,350
	CS-4000neXt Tastaturablage / CS-4000neXt keyboard tray / CS-4000neXt plateau de clavier	516 x 394 x 68,5	8,228
	Tastaturblechablage mit Mousepad / Keyboard tray with mousepad / Plateau pour clavier avec tapis de souris	670 x 374 x 86,5	6,573
	Tastaturablage ohne Mousepad / Keyboard tray without mousepad / Plateau pour clavier sans tapis de souris	480 x 374 x 58	5,433
	VESA-Halter starr / VESA holder rigid / Support VESA rigide	205 x 168 x 154	1,690
	VESA-Halter neigbar / VESA holder tiltable / Support VESA inclinable	255 x 217,3 x 134	2,850
	Druckerablage klein / Printer tray smal / Petite étagère pour imprimante	405 x 300 x 34,1	2,844
	Halter für CC-Montage / Holder for CC-assembly / Support pour montage CC	419 x 205 x 75	3,177

Zuordnung der Produkte / Allocation of products / Affectation des produits

Komponenten / Component / Composants			
	✓	✓	✓
	✓	✓	✓
	✓	✓	✓
	✓	✓	✓
	✓	✓	✓
	✓	✓	✓
	✓	✓	✓

Zubehör / Accessories / Accessoires

Komponenten / Component / Composants	Bezeichnung / Designation / Désignation	Maße in (LxBxH) mm/ Dimensions in (LxWxH) mm / Dimensions (L x l x H) en mm	Gewicht Kg / Weight Kg / Poids en kg
	Mousegarage für CS-4000neXt und Tastaturblechablage / Mousegarage for CS-4000neXt and keyboard tray / Support souris pour CS-4000neXt et plateau de clavier	88 x 74 x 80	0,3
	Verlängerte Klemmschraube / Extended clamping screw / Vis de serrage prolongée	Ø25 x 260	0,478
	Wandbefestigung Winkel CS-3000 Set / Wall mounting bracket CS-3000 set/ Support mural CS-3000 set	171 x 72 x 1150	6,280
	Wandbefestigung Winkel CS-3000neXt Set / Wall mounting bracket CS-3000neXt set / Support mural CS-3000neXt set	164 x 57 x 1150	4,390
	Wandbefestigung Winkel CS-480 B.flex Set / Wall mounting bracket CS-480 B.flex set / Support mural CS-480 B.flex set	150 x 50 x 1150	5,603
	Endkappe CS-3000 Set / End cap CS-3000 set / Capsules de fin CS-3000 set	95,5 x 72 x 1007,7	5,111
	Endkappe CS-3000neXt Set / End cap CS-3000neXt set / Capsules de fin CS-3000neXt set	80,5 x 57 x 1007,7	3,448
	Endkappe CS-480 B.flex Set / End cap CS-480 B.flex set / Capsules de fin CS-480 B.flex set	50 x 53 x 1007,7	4,381

Aufbau und Gebrauch der Anleitung / Indication and Use of the instructions / Structure et utilisation des instructions

Die Reihenfolge der Kapitel ist nicht zwingend die Bedien- oder Montagefolge.
Nicht alle Kapitel gelten für jede Komponente.

Gebrauch:

- Die Nutzung des ERGO.SLIDE in Verbindung mit einer Ablage- oder eines Haltesystems ist für die Bernstein Tragsysteme CS-3000, CS-3000neXt und CS-480 B.flex vorgesehen.
- Der ERGO.SLIDE ermöglicht eine einfache Höhenverstellung einzelner Systemkomponenten.

The sequence of the chapters is not necessarily the operation or assembly sequence.
Not all chapters apply for each component.

Use:

- The use of the ERGO.SLIDE in combination with a storage or holding system is recommended for the Bernstein CS-3000, CS-3000neXt and CS-480 B.flex support systems.
- The ERGO.SLIDE allows easy height adjustment of individual system components.

L'ordre des chapitres ne correspond pas obligatoirement à la séquence d'assemblage.
Tous les chapitres ne s'appliquent pas à chaque composant.

Utilisation :

- L'utilisation de l'ERGO.SLIDE en combinaison avec un système de stockage ou de conservation est prévue pour les systèmes de support Bernstein CS-3000, CS-3000neXt et CS-480 B.flex.
- L'ERGO.SLIDE permet de régler facilement la hauteur des différents composants du système.

1. Sicherheitshinweise / Safety instructions / Avertissements

1.1 Bestimmungsgemäßer Gebrauch



Achtung

- Maximale Belastungen sind dem Diagramm auf S.11 zu entnehmen
- Weitere Tragsystemspezifikationen sind den jeweiligen gültigen techn. Datenblättern zu entnehmen.
- Fehlerhafter oder unzulässiger Einsatz sowie Nichtbeachten der Hinweise dieser Anleitung schließen eine Gewährleistung aus.

1.1 Intended use



Attention

- Refer to the diagram on p.11 for the maximum loads
- Refer to the respective valid techn. datasheets for other suspension system specifications.
- Incorrect or impermissible use and non-compliance with the notes in these instructions will void any warranty.

1.1 Utilisation prévue



Attention

- Les charges maximales sont mentionnées dans les diagrammes de la page 11.
- Les autres spécifications du système de suspension sont mentionnées dans les fiches de données techniques correspondantes en vigueur.
- Une utilisation incorrecte ou non autorisée ainsi que le non-respect des instructions de ce manuel excluent toute garantie.

1.2 Geltende Betriebsbedingungen



Achtung

- **Übliche Bedingungen**

- Temperaturbereich 0°C bis +70°C
- Die Ablagen und die Halteelemente sind nicht zur Aufnahme von Kabelsystemen vorgesehen.

- **Folgende besondere Bedingungen sind nicht, oder nur in Sonderabsprache zulässig:**

- Außergewöhnliche mechanische Beanspruchung
- Ionisierende Einflüsse
- Übermäßige Erschütterungen
- Strahlung

- **Folgende Bedingungen während des Transportes und der Lagerung sind zu beachten:**

- Lagertemperatur 0°C bis +70°C!
-

1.2 Applicable operating conditions



Attention

- **Normal conditions**

- Temperature range 0°C to +70°C
- The shelves and holding elements are not designed to accommodate cable systems.

- **The following special conditions are not, or only permitted after special consultation:**

- Extraordinary mechanical loading
- Ionising effects
- Excessive vibration
- Radiation

- **The following conditions must be observed during transportation and storage:**

- Storage temperature 0°C to +70°C!
-

1.2 Conditions d'utilisation applicables



Attention

- **Conditions normales**

- Température de service 0°C à +70°C
- Les étagères et les éléments de maintien ne sont pas conçus pour accueillir des systèmes de câbles.

- **Les conditions spéciales suivantes ne sont pas autorisées, ou uniquement dans le cadre de dispositions particulières :**

- Contraintes mécaniques exceptionnelles
- Facteurs ionisants
- Chocs excessifs
- Rayonnements

- **Respecter les conditions suivantes lors du transport et du stockage :**

- Température de stockage 0°C à +70°C!

1.3 Installation, Betrieb und Wartung



- Unsachgemäße Installation und Betrieb des ERGO.SLIDE führt zum Verlust der zugesicherten Eigenschaften und der Garantie.
- Für das Errichten bzw. Betreiben sind die relevanten Normen, nationalen Vorschriften und Gesetze für Geräte sowie die allgemein anerkannten Regeln der Technik bindend.
- Für das Verlegen von Leitungssystemen ist Spannungsfreiheit sicherzustellen und geeignete Schutzmaßnahmen sind zu ergreifen.
Dies gilt sowohl bei der Installation, als auch bei Reparaturen bzw. Wartungsarbeiten.
- Achtung: Stromschläge können zu schweren gesundheitlichen Problemen führen, die unter Umständen zum Tode führen.
- Als Ersatz und zur Reparatur dürfen nur Originalteile von BERNSTEIN verwendet werden.
- Unsachgemäße und nicht zulässige Modifikationen am ERGO.SLIDE, die außerhalb des bestimmungsgemäßen Gebrauchs liegen und die die vorgegebenen Bedingungen missachten, können zum Verlust der zugesicherten Eigenschaften und der Garantie führen.
- Sachgemäße und zulässige Modifikationen dürfen nur durch erfahrene und geschulte Elektrofachkräfte sowie entsprechend unterwiesene Personen durchgeführt werden.

1.3 Installation, operation and maintenance



- Improper installation and operation of the ERGO.SLIDE will void the warranted characteristics and the guarantee.
- The relevant standards, national regulations and laws for equipment as well as the generally recognized standards of technology are binding for installation and operation.
- For the installation of power line systems, it must be ensured that the power supply is disconnected and suitable protective measures must be taken.
This applies both during the installation, during operation and also when carrying out repair and maintenance work.
- Attention: Electric shocks can cause serious health problems, which may lead to death.
- Only original BERNSTEIN parts may be used for replacement and repair.
- Improper and impermissible modifications to the ERGO.SLIDE, which are outside the intended use and which do not comply with the specified conditions, can lead to the loss of the warranted properties and the guarantee.
- Appropriate and permissible modifications may only be carried out by experienced and trained electricians and appropriately instructed persons.

1.3 Installation, utilisation et maintenance



- Une installation et une utilisation inappropriées du ERGO.SLIDE entraîneront une perte de la qualité assurée et de la garantie.
- Pour l'installation et/ou le fonctionnement, les normes, réglementations et lois nationales applicables en matière d'appareils, ainsi que les règles techniques généralement acceptées sont contraignantes.
- Pour l'installation des câblages, s'assurer de l'absence de tension et prendre les mesures de protection qui s'imposent.
Cette consigne s'applique aussi bien à l'installation qu'aux interventions de réparation et de maintenance, ou encore pendant l'utilisation.
- Attention : Une électrocution peut nuire gravement à la santé voire entraîner la mort.
- Seules des pièces d'origine BERNSTEIN doivent être utilisées pour le remplacement ou la réparation.
- Toute modification inappropriée et non autorisée du ERGO.SLIDE, en dehors de l'utilisation prévue et qui ne respecte pas les conditions spécifiées, peut entraîner la perte des qualités garanties et des droits au regard de la garantie.
- Toute modification appropriée et autorisée doit être exécutée par des électriciens expérimentés et qualifiés, ou par des personnes ayant reçu la formation adéquate.

1.4 Dichtsystem



- Evtl. vorgesehene Dichtungen müssen während des Betriebes an ihrer vorgesehenen Position liegen.
- Komponenten und Dichtungen dürfen nicht beschädigt sein, da sonst die geprüften technischen Eigenschaften nicht eingehalten werden.
- Der Betreiber ist für das ordnungsgemäße Verschließen des Produktes verantwortlich, um die entsprechende Schutzart zu gewährleisten. Anzugsmomente sind einzuhalten.

1.4 Sealing system



- Any seals provided must remain in their intended position during operation.
- Components and seals must not be damaged, otherwise compliance with the tested technical properties is not possible.
- The operating company is responsible for the proper sealing of the product to ensure the appropriate degree of protection. Compliance with the tightening torques is mandatory.

1.4 Étanchéité



- Les joints fournis doivent rester dans leur position prévue pendant le fonctionnement.
- Les composants et les joints d'étanchéité doivent être en parfait état, sans quoi le respect des caractéristiques techniques prévues ne peut plus être garanti.
- Il incombe à l'opérateur de s'assurer du scellage correct du produit afin de garantir le degré de protection approprié. Veiller à respecter les couples de serrage.


1.5 Vorsichtsmaßnahmen

- ▶ Mögliche scharfe Kanten
- ▶ Das übermäßige Stauchen, Strecken und Knicken von stromführenden Leitungen ist zu vermeiden
- ▶ Das Leitungssystem ist regelmäßig auf Scheuerstellen zu überprüfen




- ▶ Die Montage bzw. der Anschluss des Leitungssystems ist durch eine Elektrofachkraft durchzuführen
- ▶ Dichtungen dürfen bei der Montage nicht beschädigt werden, da ansonsten die technischen Eigenschaften nicht eingehalten werden können.
- ▶ Es ist darauf zu achten, dass mögliche abgehende Kabel nicht überdehnt oder aufgeschäuert werden.
ACHTUNG Stromschlaggefahr !
- ▶ Die Anzugsmomente der Schraubverbindungen sind regelmäßig zu überprüfen.

1.5 Protective measures

- ▶ Possible sharp edges
 - ▶ The excessive crushing, stretching and bending of power lines has to be avoided.
 - ▶ The power line system has to be checked for abrasion points regularly.
- 
Attention
- ▶ Mounting or the electrical connection of the power line system must be carried out by a qualified electrician.
 - ▶ Do not damage seals during installation as otherwise the technical characteristics cannot be complied with.
 - ▶ It must be ensured that possible outgoing cables are not overstretched or scoured.
CAUTION Danger of electric shock !
 - ▶ The tightening torques of the screw connections should be inspected on a regular basis.

1.5 Mesures de sécurité

- ▶ Possibilité d'arêtes vives
 - ▶ Evitez de tendre et plier les câbles de distribution électrique
- 
Attention
- ▶ Vérifier l'absence d'abrasion des câbles d'alimentation
 - ▶ Le montage et le raccordement des câbles d'alimentation doit être effectué par du personnel qualifié
 - ▶ Les joints ne doivent pas en aucun cas être blessés lors du montage; à défaut, les caractéristiques techniques indiquées ne peuvent plus être respectées
 - ▶ Il faut veiller à ce que les éventuels câbles sortants ne soient pas trop tendus ou rongés.
ATTENTION Risque de choc électrique !
 - ▶ Le couple de serrage des éléments vissés doivent être contrôlés régulièrement

2. Nutzer / Zielgruppe / Endanwender // Users / target group / end users// Utilisateur / Public visé / Utilisateur final

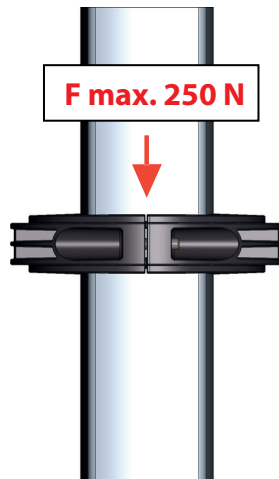
- Erfahrene, geschulte Elektrofachkräfte und entsprechend unterwiesene Personen
- Erfahrene, geschulte Monteure und entsprechend unterwiesene Personen
- Experienced, trained electricians and appropriately instructed persons
- Experienced, trained fitters and appropriately instructed persons
- Électriciens expérimentés et qualifiés, et personnes ayant reçu la formation adéquate
- Installateurs expérimentés et qualifiés, et personnes ayant reçu la formation adéquate

3. Mechanische Daten / Mechanical Data / Caractéristiques mécaniques

Werkstoff / Material / Matériel	
Komponenten / Components / Composants	Stahl gepulvert; optional Edelstahl / powder-coated steel; optionally stainless steel / Acier en poudre ; éventuellement acier inoxydable
Endkappen / End Caps / Capuchon d'extrémité Wandbefestigung Winkel / Wall mounting bracket / Support mural	Aluminium
Rohr / Tube / Pipe	Aluminium / Stahl // Aluminium / Steel // Aluminium / Acier
Dichtung / Gasket / Joint	PUR
Kunststoff / Plastics / Plastique	PA 6 GF
Schutzart / Protection class / Degré de protection	keine

4. Statische Belastung / Static load / Charge statique

Systembelastung /
System load /
Charge du système



Montage und Justage / Installation and adjustment / Montage et ajustage

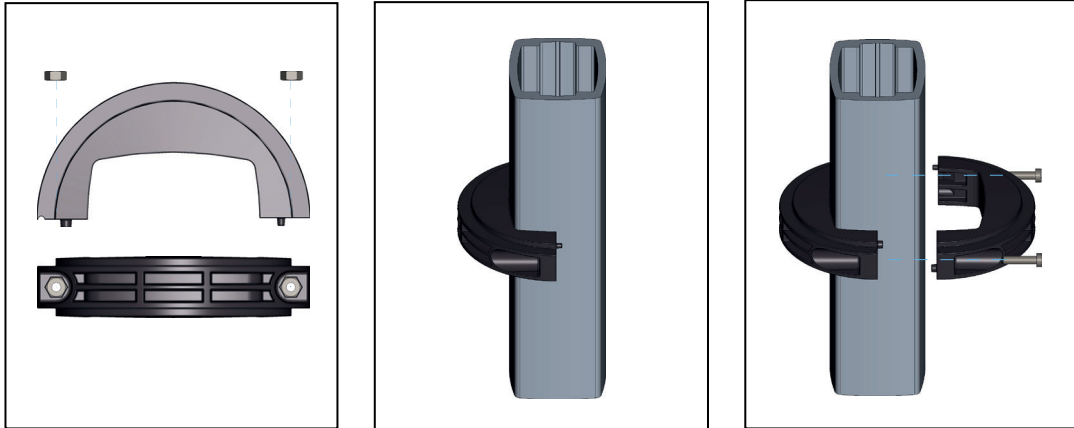
5. Übliche Montagereihenfolge (Detaillierte Beschreibung auf den folgenden Seiten)/ Normal assembly sequence (detailed description on the following pages)/ Ordre de montage habituel (description détaillée dans les pages suivantes)

1. ERGO.SLIDE am passenden Tragrohr (CS3000; CS-3000neXt oder CS-480 B.flex) montieren
2. Ablage- oder Haltesystem über den ERGO.SLIDE schieben und montieren

1. Mount the ERGO.SLIDE on the appropriate support tube (CS3000; CS-3000neXt or CS-480 B.flex)
2. Slide the storage or holding system over the ERGO.SLIDE and mount

1. Monter l'ERGO.SLIDE sur le tube de support approprié (CS3000 ; CS-3000neXt ou CS-480 B.flex)
2. Faire glisser le système de stockage ou de maintien sur l'ERGO.SLIDE et le monter

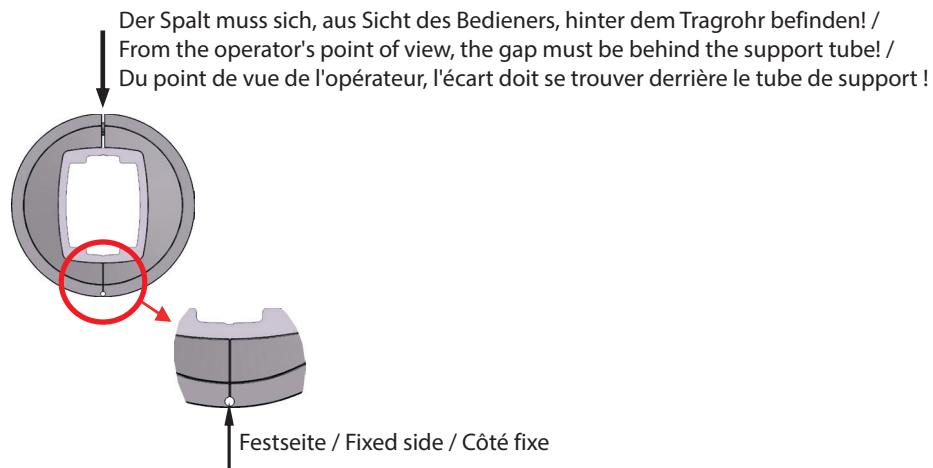
6. Zusammenbau ERGO.SLIDE (Beispiel CS-3000) / ERGO.SLIDE assembly (example CS-3000) / Montage ERGO.SLIDE (Exemple CS-3000)



- Muttern (2xM5) in die erste Hälfte des ERGO.SLIDE einlegen
- Erste Hälfte des ERGO.SILDE ans Tragrohr anlegen
- Zweite Hälfte des ERGO.SLIDE mit der Ersten Hälfte des ERGO.SLIDE zusammenstecken und verschrauben

- Insert nuts (2xM5) into the first half of the ERGO.SLIDE
- Place the first half of the ERGO.SILDE on the support tube
- Put the second half of the ERGO.SLIDE together with the first half of the ERGO.SLIDE and screw together

- Insérez des écrous (2xM5) dans la première moitié de l'ERGO.SLIDE
- Placez la première moitié de l'ERGO.SILDE sur le tube de support
- Mettez la deuxième moitié de l'ERGO.SLIDE avec la première moitié de l'ERGO.SLIDE et visser



- Vordere Verschraubung (Festseite) mit 5,5 Nm festziehen.
- Hintere Verschraubung, zum Verschieben des ERGO.SLIDE in vertikaler Richtung, lösen und wenn gewünschte Position erreicht ist die hintere Verschraubung mit max. 5,5 Nm festziehen.

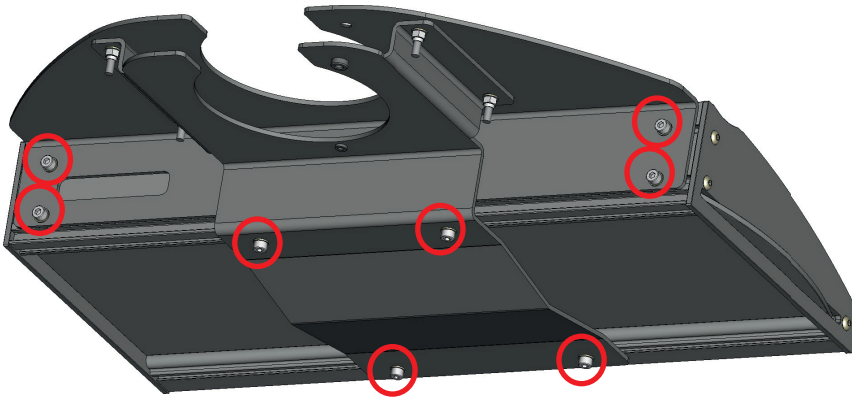
- Tighten the front screw connection (fixed side) with 5.5Nm.
- Unfasten the rear screw connection for moving the ERGO.SLIDE in vertical direction and tighten the rear screw connection with max. 5.5 Nm when the desired position is reached.

- Serrez le raccord à vis avant (côté fixe) avec 5,5 Nm.
- Desserrer le raccord à vis arrière pour déplacer l'ERGO.SLIDE dans le sens vertical et serrer le raccord à vis arrière avec 5,5 Nm maximum lorsque la position souhaitée est atteinte.

7. Montage CS-4000neXt Tastaturablage (Bsp. CS-3000 Tragrohr) / Mounting CS-4000neXt Keyboard Tray (e.g. CS-3000 targ tube) / Montage CS-4000neXt Support clavier (p.e., le tube Targ CS-3000)

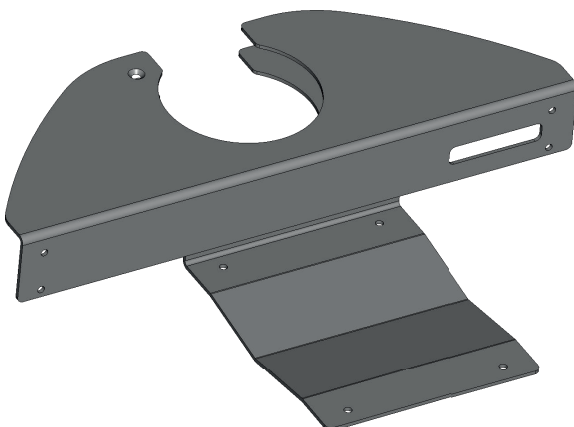
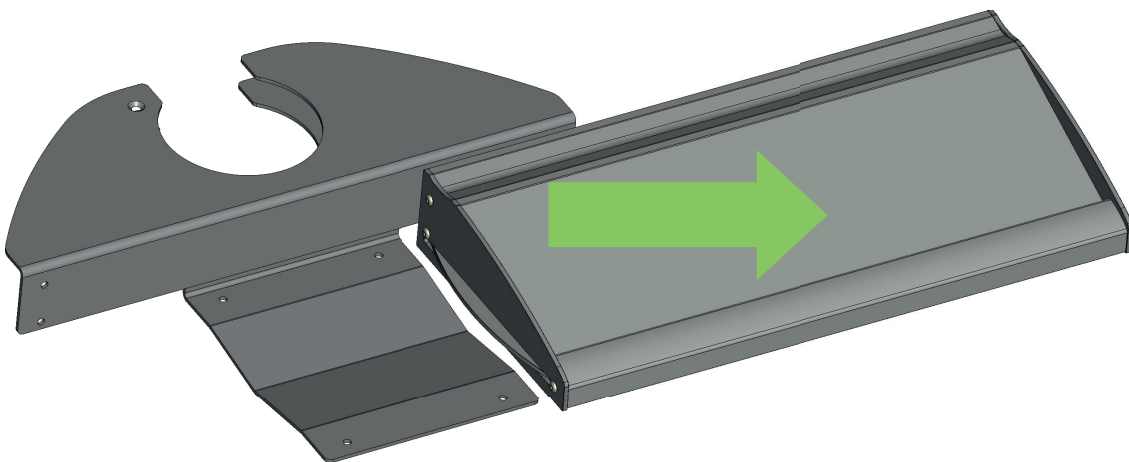
7.1 Demontage der Tastaturablage / Removing the keyboard shelf / Retrait de la tablette du clavier

1.



8x Schraube und Scheibe entfernen /
Remove 8x screw and washer /
Enlever 8x la vis et la rondelle

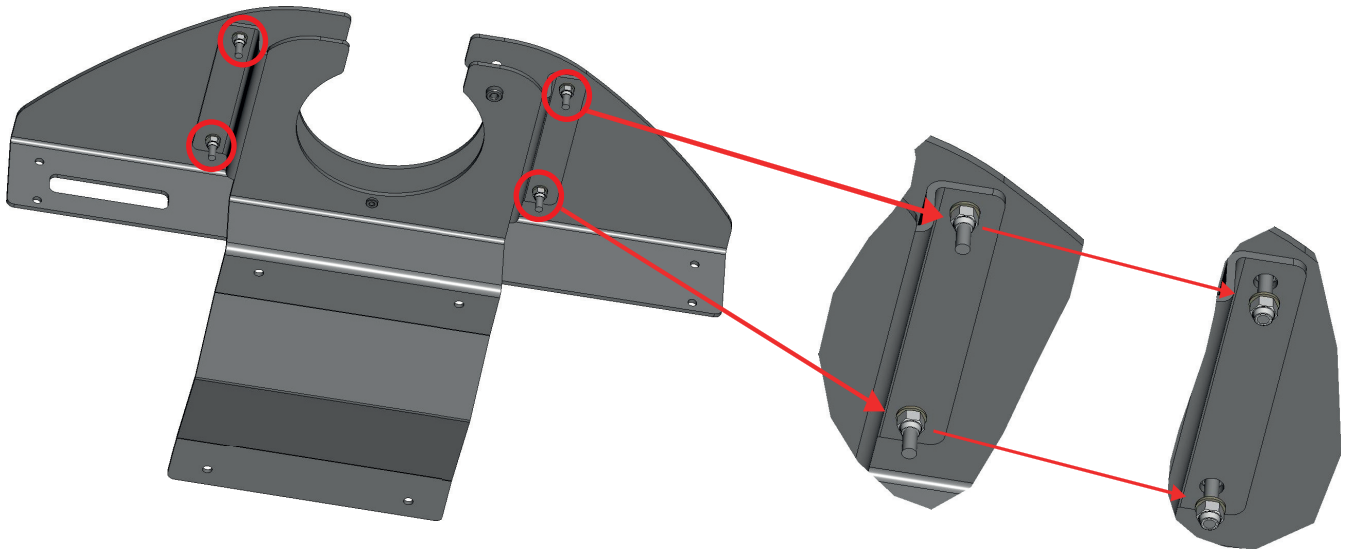
2.



Tastaturablage beiseite legen /
Putting the keyboard shelf aside /
Mettre de côté l'étagère du clavier

7.2 Montage der Bleche am ERGO.SLIDE / Mounting the plates on the ERGO.SLIDE / Montage des plaques sur l'ERGO.SLIDE

1.



4x Muttern soweit lösen; dass die Bleche über den ERGO.SLIDE geschoben werden können.

Muttern nicht komplett entfernen!!! /

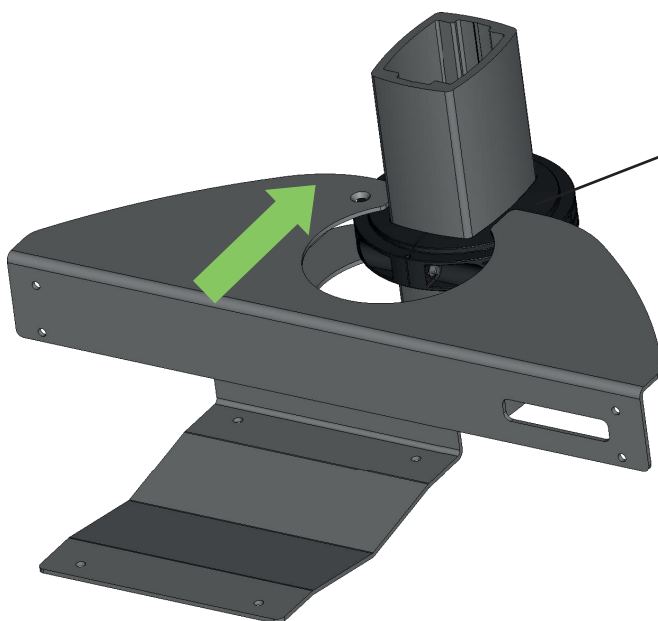
Unfasten 4x nuts so far; that the sheets can be pushed over the ERGO.SLIDE.

Do not remove nuts completely!!! /

Desserrer 4 écrous jusqu'à ce que les feuilles puissent être poussées sur l'ERGO.SLIDE.

N'enlevez pas complètement les écrous !!! /

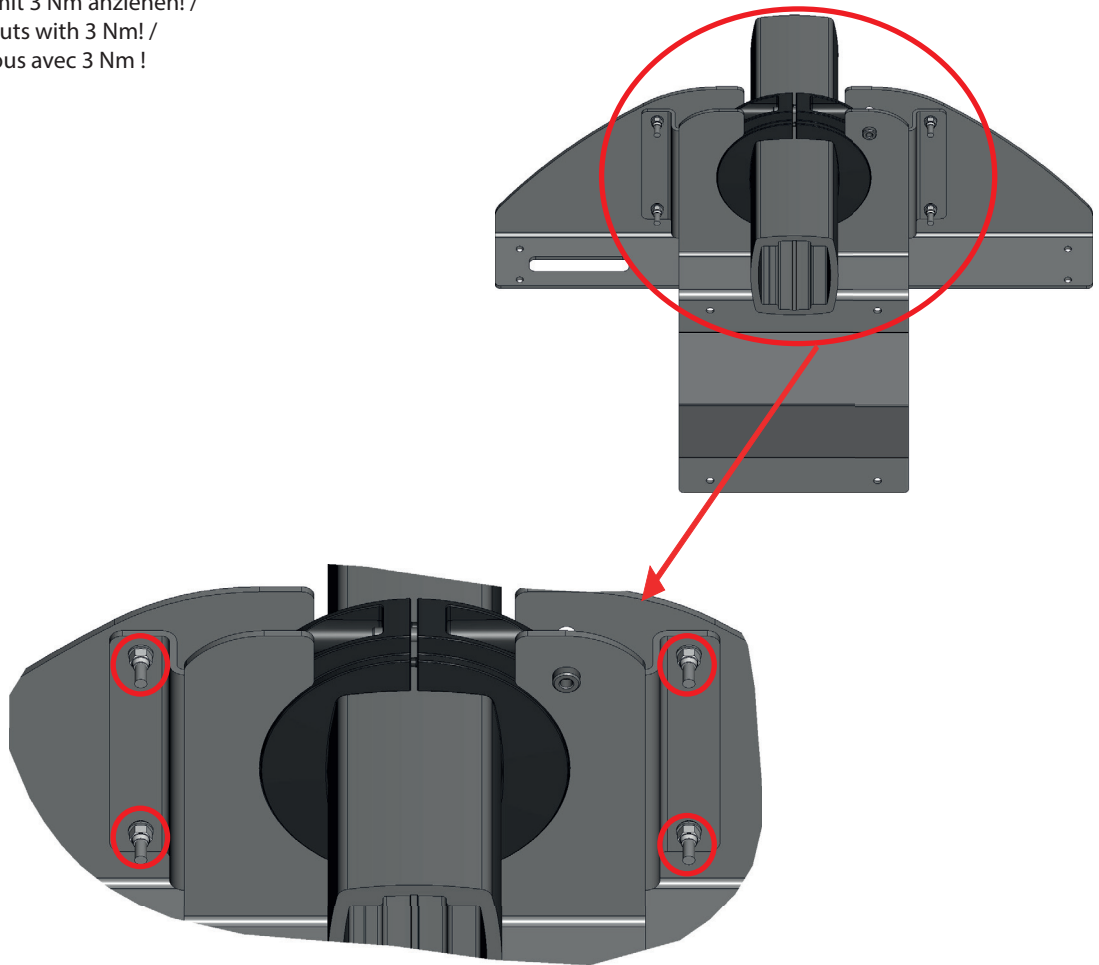
2.



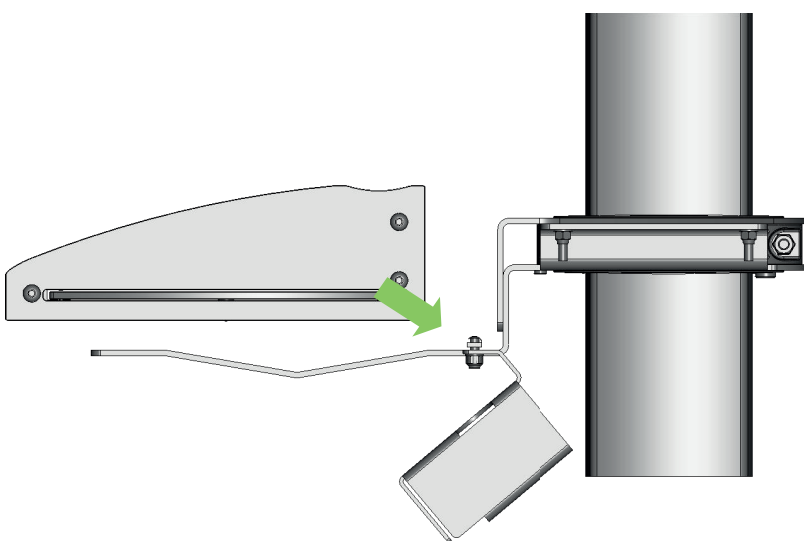
ERGO.SLIDE

Unterteil der Tastaturablage über den ERGO.SLIDE schieben /
Slide the lower part of the keyboard shelf over the ERGO.SLIDE /
Faites glisser la partie inférieure de l'étagère du clavier sur l'ERGO.SLIDE

3. 4x Muttern mit 3 Nm anziehen! /
Tighten 4x nuts with 3 Nm! /
Serrez 4 écrous avec 3 Nm !

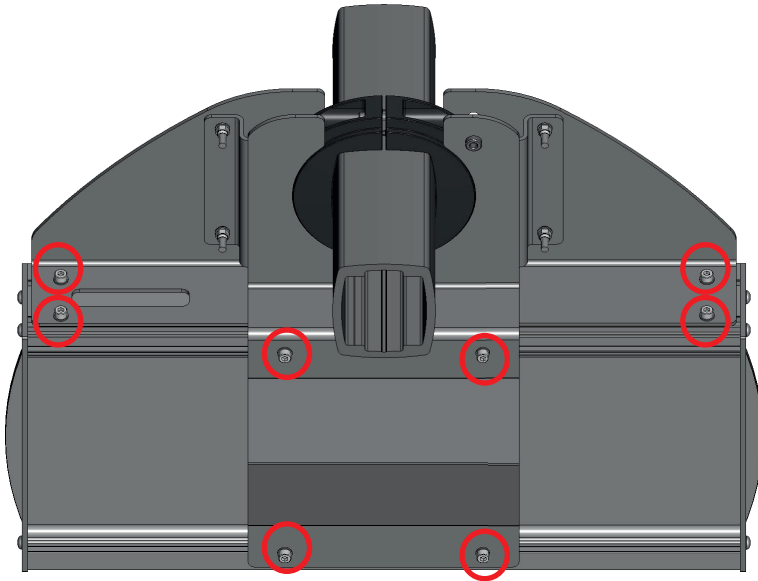


- 4.



Tastaturablage auflegen /
Laying down the keyboard shelf /
Poser l'étagère du clavier

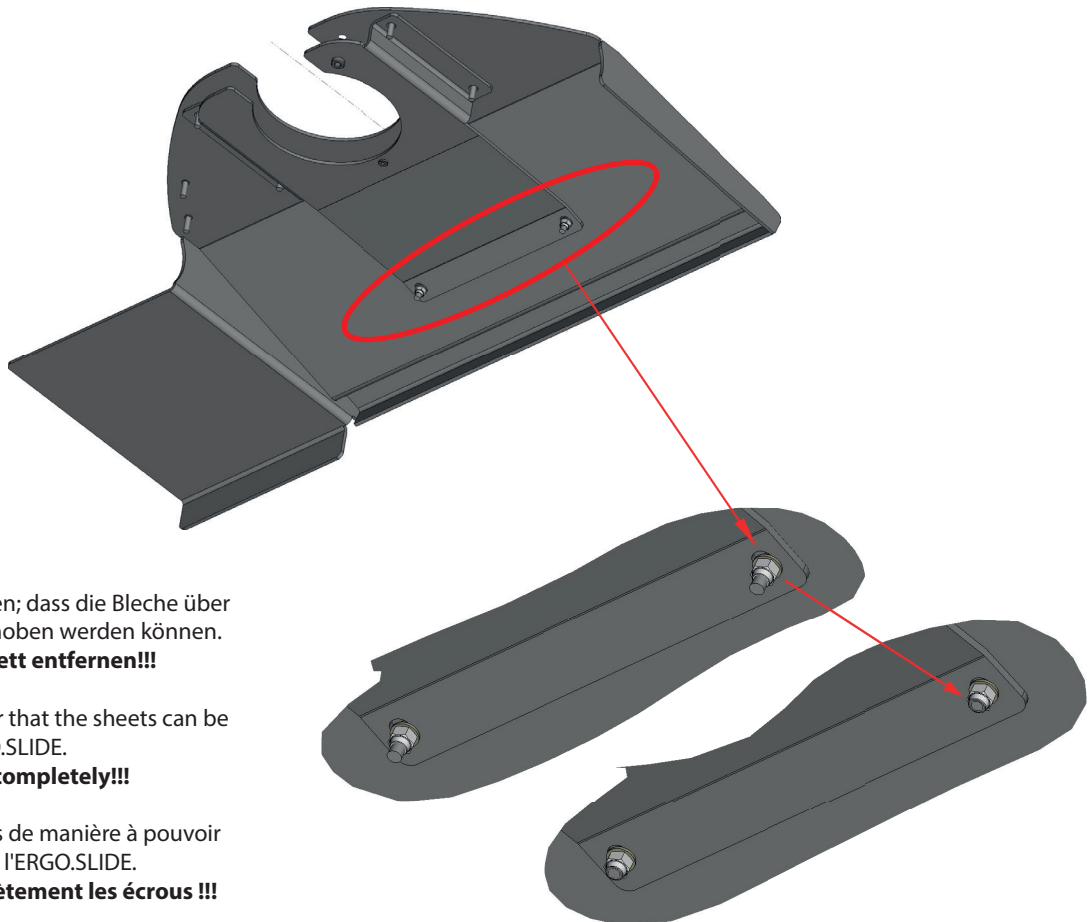
5.



8x Scheiben und Schrauben montieren. Anzugsmoment: 3 Nm /
Mount 8x washers and screws. Tightening torque: 3 Nm /
Monter 8x rondelle et vis. Couple de serrage : 3 Nm

8. Montage Tastaturblechablage mit/ohne Mousepad (Bsp. CS-3000 Tragrohr) / Mounting the keyboard tray with/without mousepad (e.g. CS-3000 targ tube) / Montage de la tablette du clavier avec / sans tapis de souris (p.e., le tube Targ CS-3000)

1.



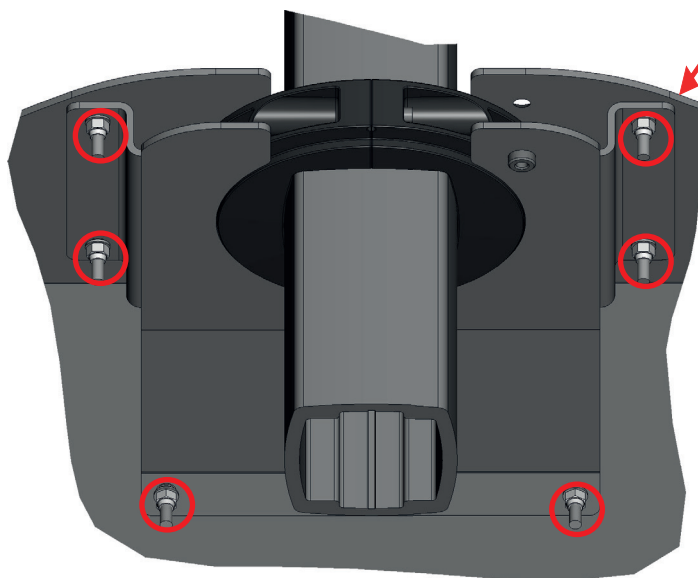
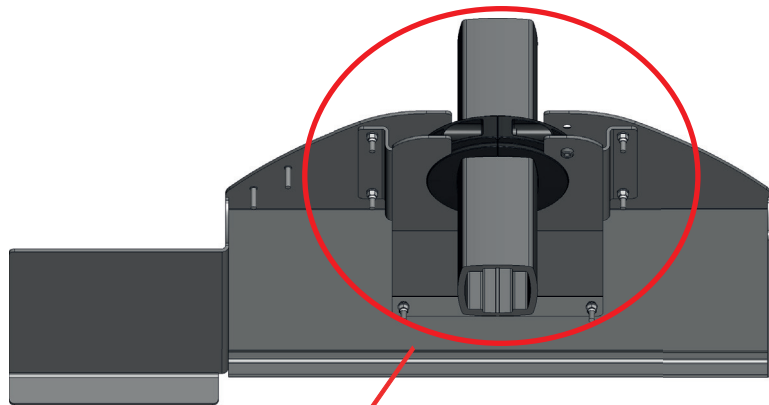
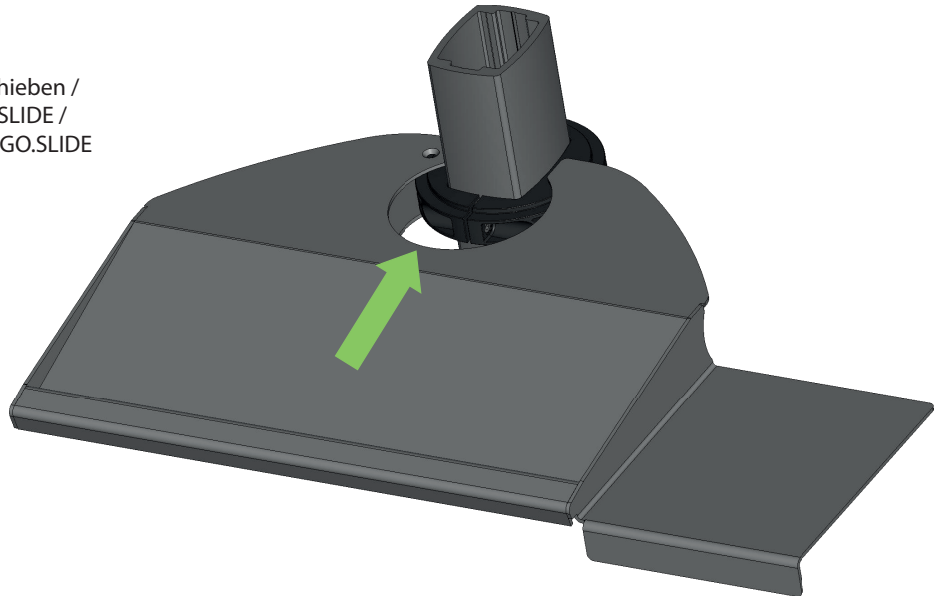
2x Muttern soweit lösen; dass die Bleche über den ERGO.SLIDE geschoben werden können.
Muttern nicht komplett entfernen!!!

Unfasten 2x nuts so far that the sheets can be pushed over the ERGO.SLIDE.
Do not remove nuts completely!!!

Desserrer 2x les écrous de manière à pouvoir pousser les feuilles sur l'ERGO.SLIDE.
N'enlevez pas complètement les écrous !!!

2.

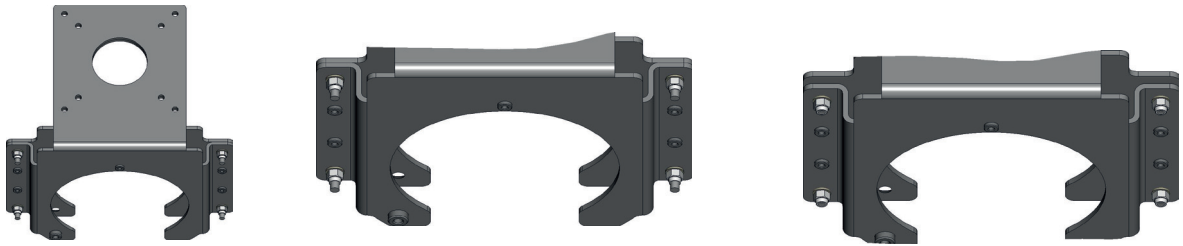
Tastaturablage über den ERGO.SLIDE schieben /
Slide the keyboard shelf over the ERGO.SLIDE /
Faites glisser l'étagère du clavier sur l'ERGO.SLIDE



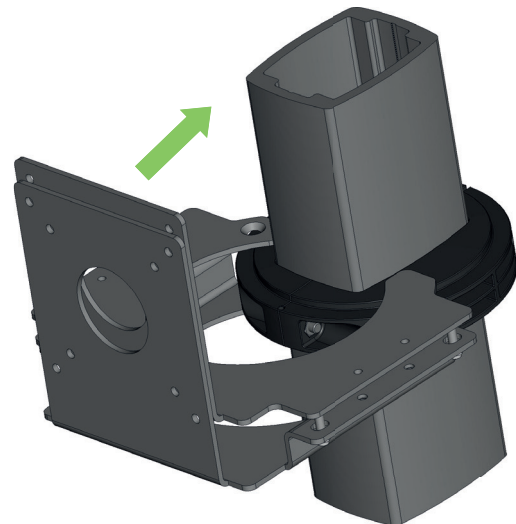
4x Scheiben und Muttern montieren.
Alle (6x) Muttern mit 3 Nm anziehen! /
Mount 4x washers and nuts.
Tighten all (6x) nuts with 3 Nm! /
Monter une rondelle et un écrou de 4x.
Serrez tous (6x) les écrous avec 3 Nm!

9. Montage VESA-Halter (Bsp. CS-3000 Targrohr) / Mounting VESA holder (e.g. CS-3000 targ tube) / Montage du support VESA (p.e., le tube Targ CS-3000)

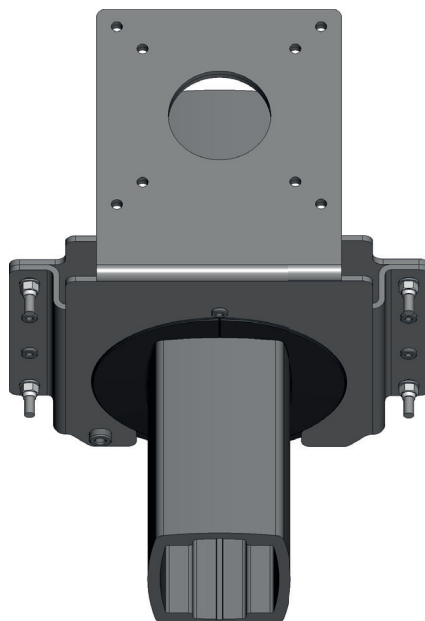
1. 4x Muttern soweit lösen; dass die Bleche über den ERGO.SLIDE geschoben werden können.
Muttern nicht komplett entfernen!!!
Unfasten 4x nuts so far; that the sheets can be pushed over the ERGO.SLIDE
Do not remove nuts completely!!!
Desserrer 4 écrous jusqu'à ce que les feuilles puissent être poussées sur l'ERGO.SLIDE
N'enlevez pas complètement les écrous !!!



2. IPC-Halter über den ERGO.SLIDE schieben /
Slide the IPC holder over the ERGO.SLIDE /
Faites glisser le support de la CIB sur l'ERGO.SLIDE

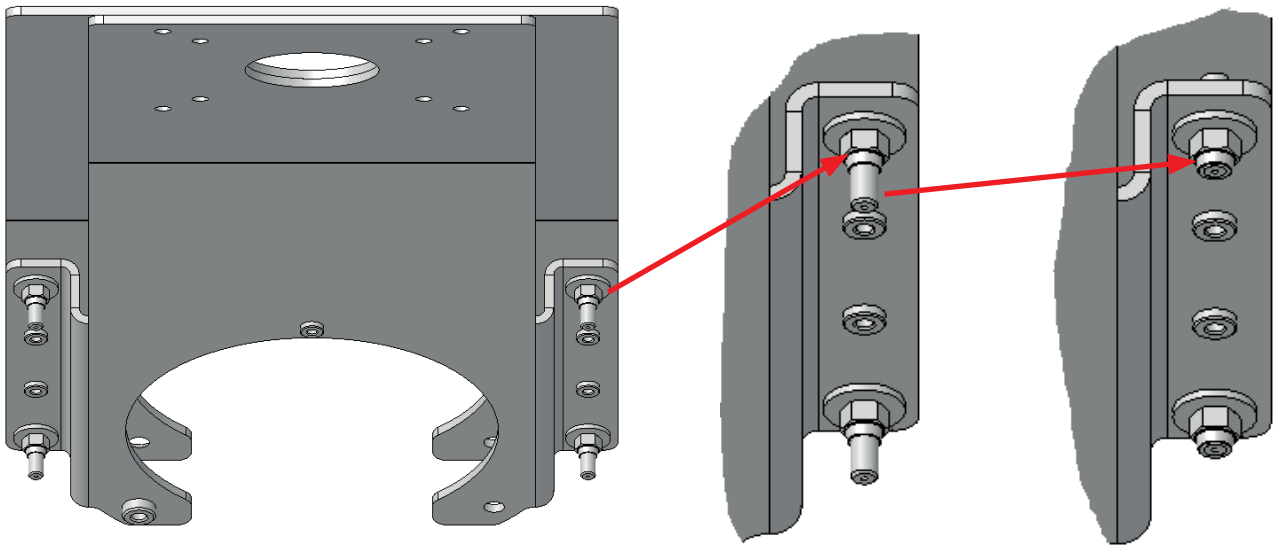


3. 4x Mutter mit 3 Nm anziehen! /
Tighten 4x nut with 3 Nm! /
Serrez 4 écrous avec 3 Nm !



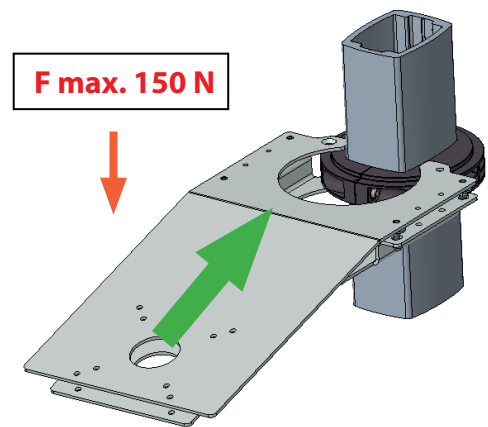
10. Montage Halter für CC-Montage (Bsp. CS-3000 Tragrohr) / Mounting holder for CC-assembly (e.g. CS-3000 targ tube) / Montage de support pour montage CC (p.e., le tube Targ CS-3000)

- 1.** 4x Muttern soweit lösen; dass die Bleche über den ERGO.SLIDE geschoben werden können.
Muttern nicht komplett entfernen!!!
 Unfasten 4x nuts so far; that the sheets can be pushed over the ERGO.SLIDE
Do not remove nuts completely!!!
 Desserrer 4 écrous jusqu'à ce que les feuilles puissent être poussées sur l'ERGO.SLIDE
N'enlevez pas complètement les écrous !!!



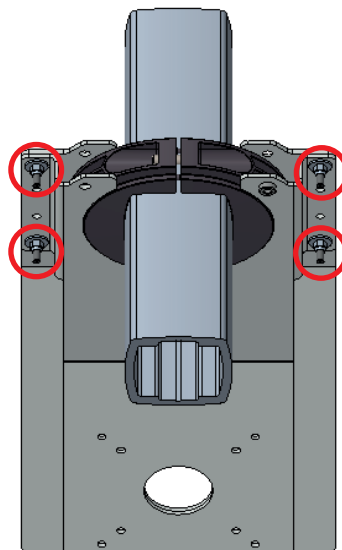
2.

Halter für CC-Montage über den ERGO.SLIDE schieben /
 Slide the holder for CC-assembly over the ERGO.SLIDE /
 Faites glisser le support pour montage CC sur l'ERGO.SLIDE



3.

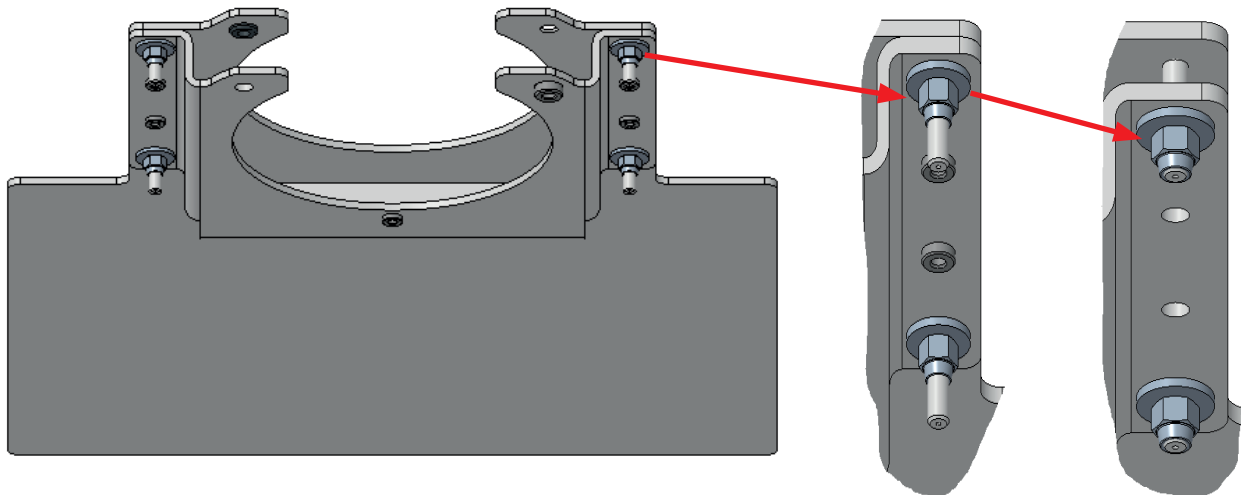
4x Mutter mit 3 Nm anziehen! /
 Tighten 4x nut with 3 Nm! /
 Serrez 4 écrous avec 3 Nm !



Max. Gehäusegröße:
 650 x 400 x 130 (BxHxT)
 Max. Gehäusegewicht incl. Komponenten: 15 Kg

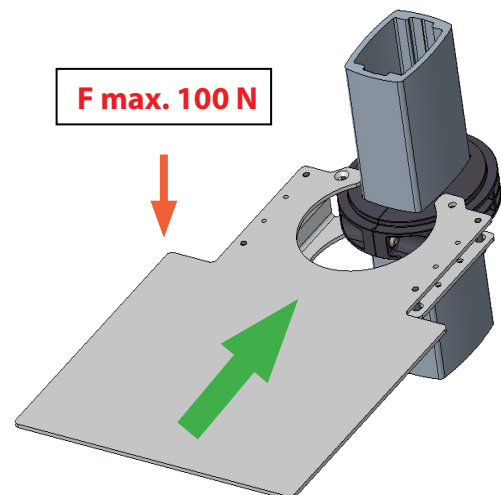
11. Montage Druckerablage klein (Bsp. CS-3000 Tragrohr) / Mounting printer tray smal (e.g. CS-3000 targ tube) / Montage petite étagère pour imprimante (p.e., le tube Targ CS-3000)

1. 4x Muttern soweit lösen; dass die Bleche über den ERGO.SLIDE geschoben werden können.
Muttern nicht komplett entfernen!!!
Unfasten 4x nuts so far; that the sheets can be pushed over the ERGO.SLIDE
Do not remove nuts completely!!!
Desserrer 4 écrous jusqu'à ce que les feuilles puissent être poussées sur l'ERGO.SLIDE
N'enlevez pas complètement les écrous !!!



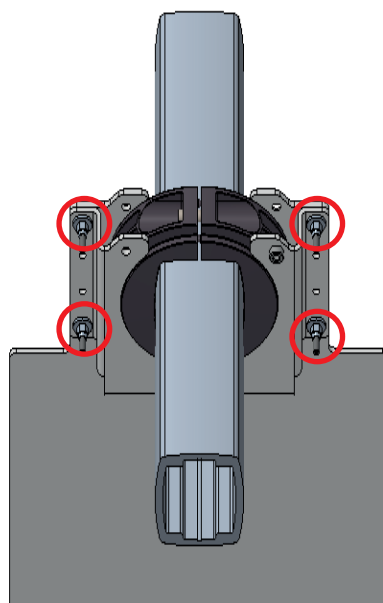
2.

Druckerablage klein über den ERGO.SLIDE schieben /
Slide the XXXXXXXX over the ERGO.SLIDE /
Faites glisser le XXXXXX sur l'ERGO.SLIDE ?????



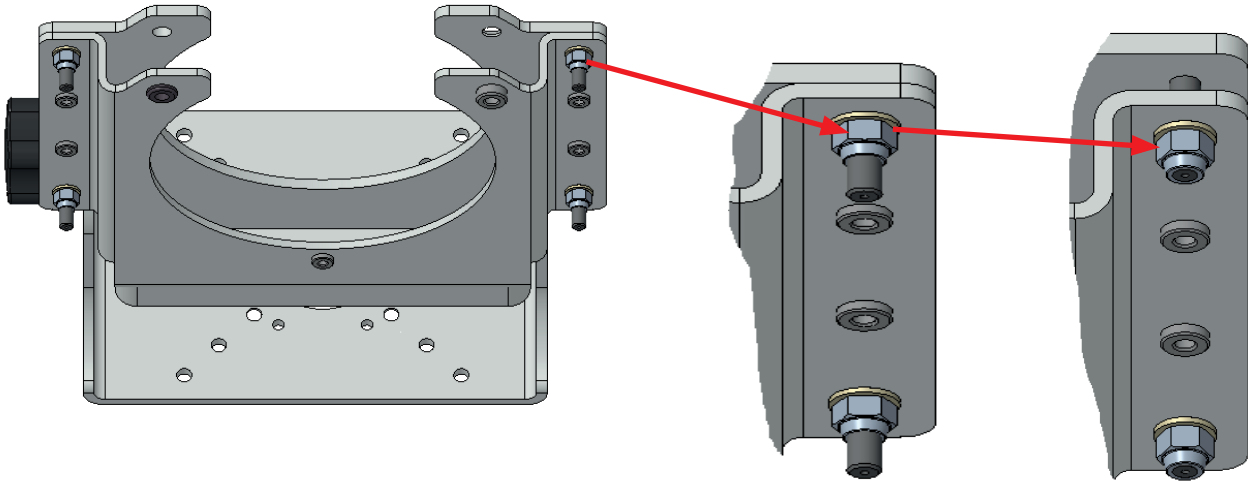
3.

4x Mutter mit 3 Nm anziehen! /
Tighten 4x nut with 3 Nm! /
Serrez 4 écrous avec 3 Nm !



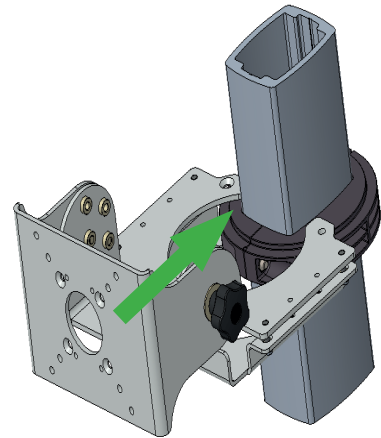
12. Montage VESA-Halter neigbar (Bsp. CS-3000 Tragrohr) / Mounting VESA holder tiltable (e.g. CS-3000 targ tube) / Montage support VESA inclinable (p.e., le tube Targ CS-3000)

1. 4x Muttern soweit lösen; dass die Bleche über den ERGO.SLIDE geschoben werden können.
Muttern nicht komplett entfernen!!!
 Unfasten 4x nuts so far; that the sheets can be pushed over the ERGO.SLIDE
Do not remove nuts completely!!!
 Desserrer 4 écrous jusqu'à ce que les feuilles puissent être poussées sur l'ERGO.SLIDE
N'enlevez pas complètement les écrous !!!



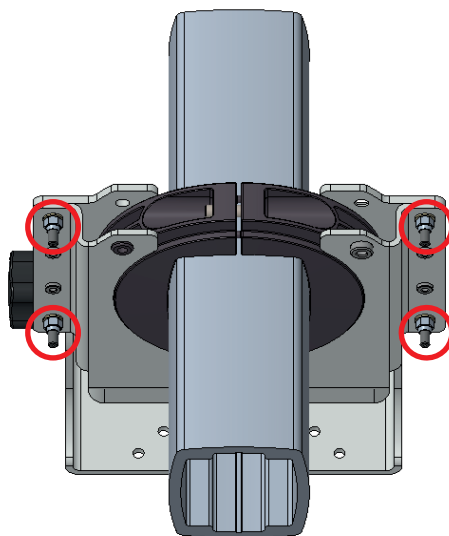
2.

Halter für CC-Montage über den ERGO.SLIDE schieben /
 Slide the XXXXXXXX over the ERGO.SLIDE /
 Faites glisser le support de la CIB sur l'ERGO.SLIDE ?????



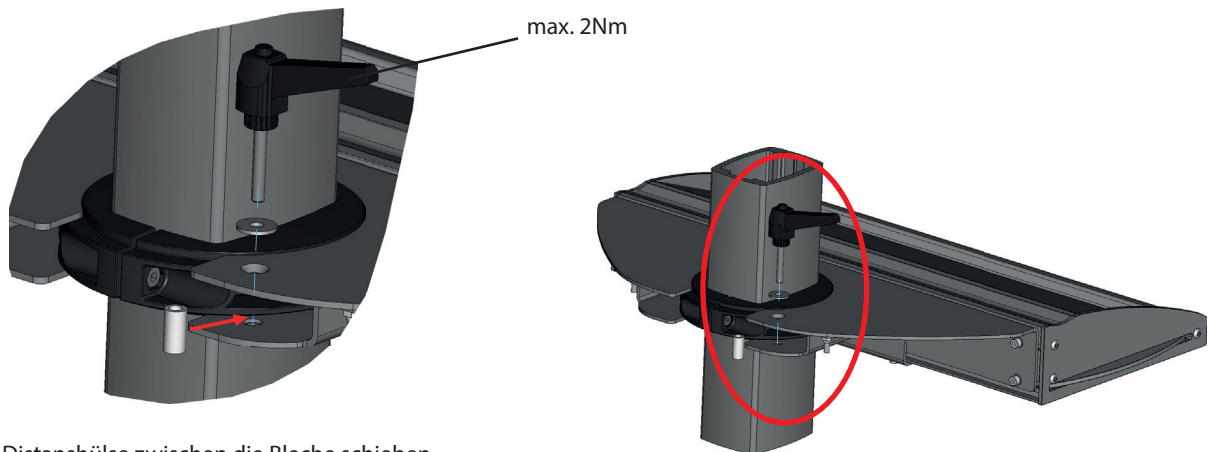
3.

4x Mutter mit 3 Nm anziehen! /
 Tighten 4x nut with 3 Nm! /
 Serrez 4 écrous avec 3 Nm !



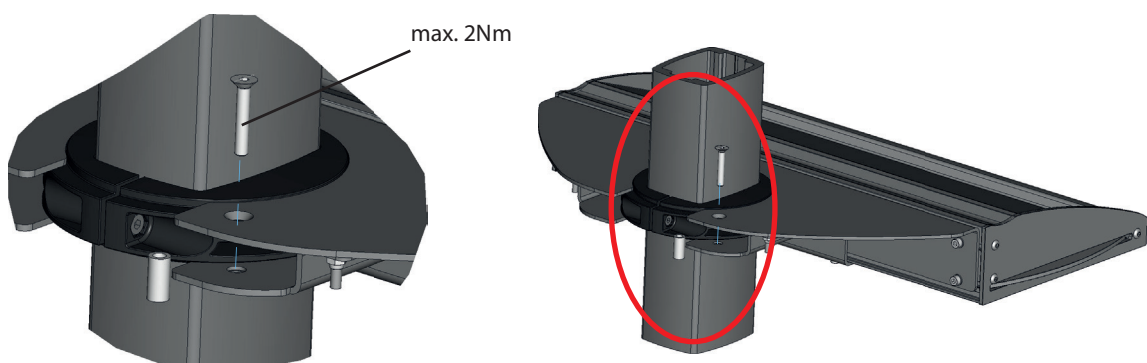
**13. Montage Klemmung, verhindert die Drehung (Schwenken).
 (Beispiel CS-4000neXt Tastaturablage und CS-3000 Tragrohr) /
 Mounting Clamping, prevents rotation (swivel).
 (Example CS-4000neXt keyboard shelf and CS-3000 support tube) /
 Montage du système de fixation, empêche la rotation (pivot).
 (Exemple : tablette de clavier CS-4000neXt et tube de support CS-3000)**

13.1 Klemmung durch Klemmhebel / Clamping by clamping lever / Serrage par levier de serrage



- Distanshülse zwischen die Bleche schieben
- Scheibe und Klemmhebel montieren
- Spacer sleeve between the sheets push
- Mount washer and clamping lever
- Manchon d'espacement entre les feuilles push
- Rondelle de montage et levier de serrage

13.2 Klemmung durch Senkschraube (alternativ) / Clamping by countersunk screw (alternative) / Serrage par vis à tête fraisée (alternative)



- Distanshülse zwischen die Bleche schieben
- Schraube montieren
- Push the spacer sleeve between the sheets
- Mount the screw
- Poussez la douille d'écartement entre les feuilles
- Monter la vis

13.3 Alternative Feststellung der Ablage (danach ist kein Schwenken der Ablage mehr möglich!)

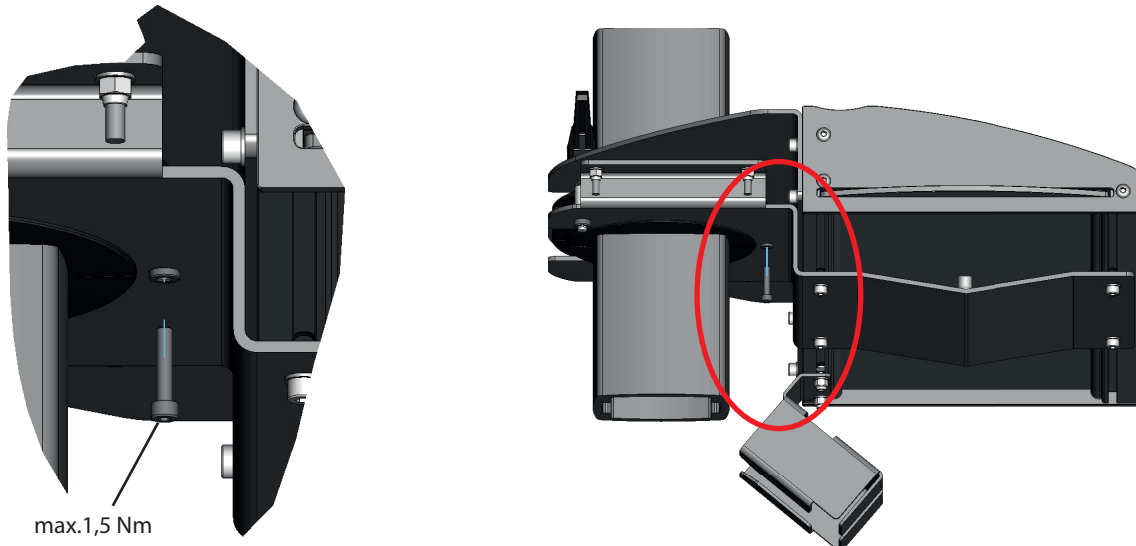
Achtung, die Feststellung ist nur in der vorderen Stellung der Ablage möglich! /

Alternative fixing of the shelves (after that the shelf can no longer be swivelled!)

Attention, locking is only possible in the front position of the shelf! /

Fixation alternative de la tablette du clavier (après quoi la tablette ne peut plus être pivotée !)

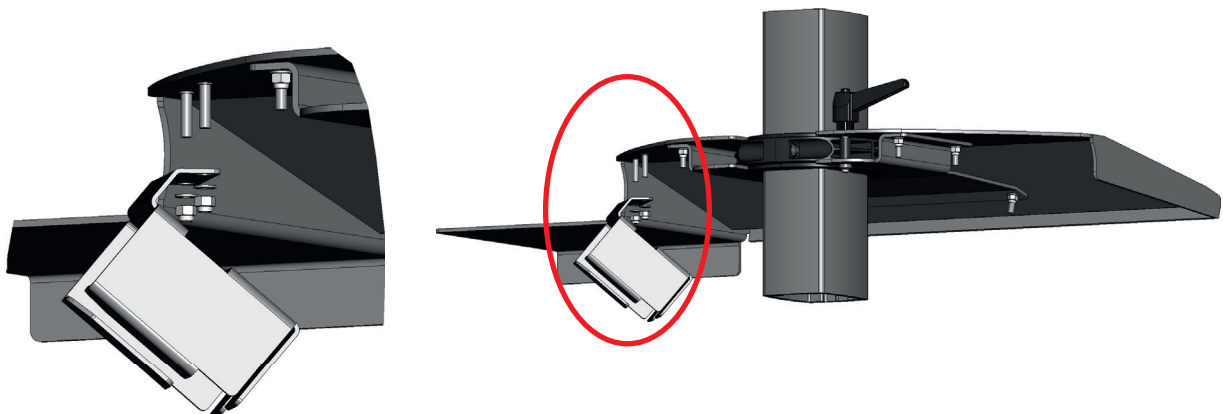
Attention, le verrouillage n'est possible que dans la position avant de l'étagère !



14. Montage Zubehör / Mounting accessories / Accessoires de montage

14.1 Mousegarage an Blechablage montieren / Mounting the Mousegarage on a sheet metal shelf /

Monter le support souris sur l'étagère en tôle



- Die Mousegarage kann optional an den Gewindefweißbolzen im hinteren Bereich der Ablage mittels der Scheiben und den Muttern befestigt werden.

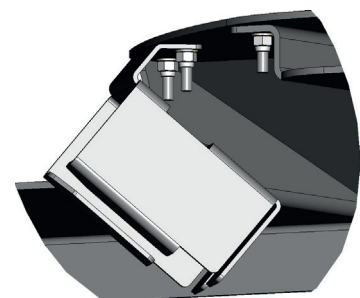
- Anzugsmoment: 3 Nm

- The mousegarage can optionally be attached to the threaded welding studs in the rear area of the shelf using the washers and nuts.

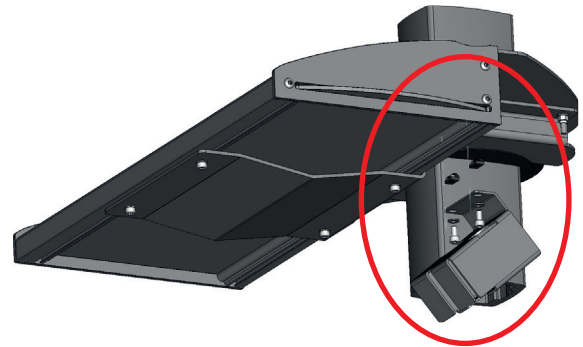
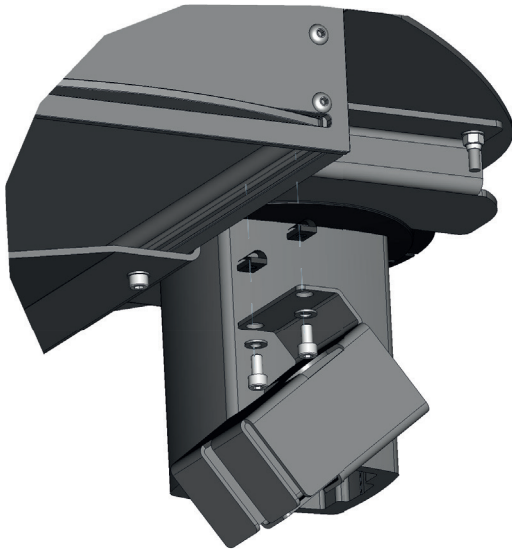
- Tightening torque: 3 Nm

- Le support souris peut éventuellement être fixé aux goujons de soudure filetés dans la zone arrière de l'étagère à l'aide des rondelles et des écrous.

- Couple de serrage : 3 Nm



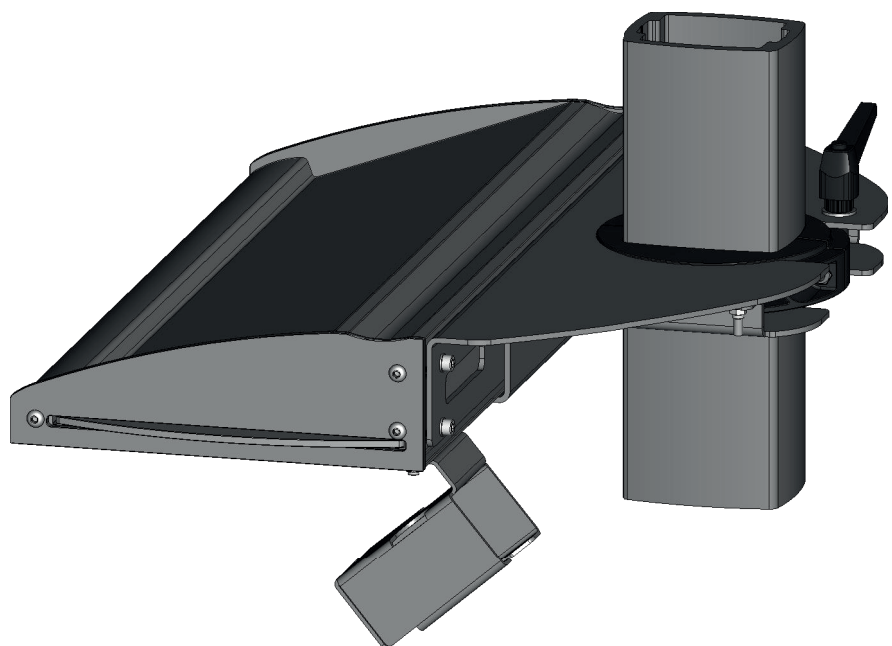
14.2 Mousegarage CS-4000neXt Ablage / Mousegarage CS-4000neXt Storage / Support souris CS-4000neXt Storage



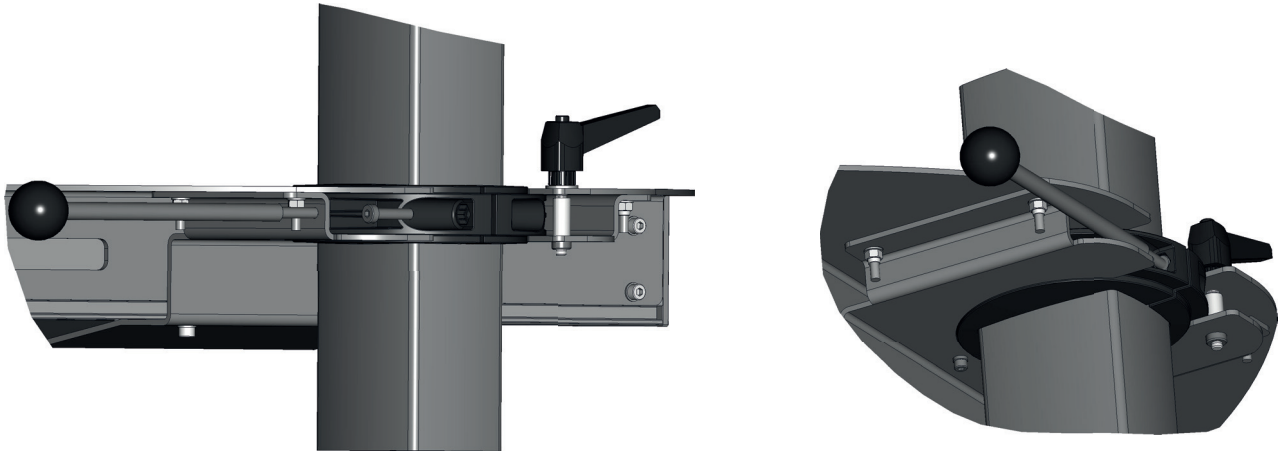
- 2 Federmuttern in die Nut einklipsen
- Die Mousegarage mit den Scheiben und den Schrauben in die Federmuttern schrauben
- Anzugsmoment: 3 Nm

- 2 Clip the spring nuts into the groove
- The Mousegarage with the washers and screws in screw the spring nuts
- Tightening torque: 3 Nm

- 2 Clipser les écrous à ressort dans la rainure
- Le support souris avec les rondelles et les vis visser les écrous à ressort
- Couple de serrage : 3 Nm



14.3 Verlängerte Klemmschraube / Extended clamping screw / Vis de serrage prolongée



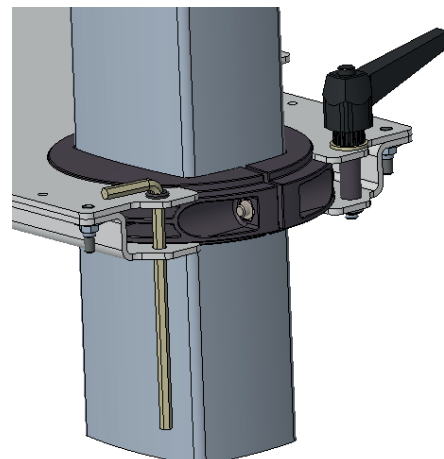
- Montage des ERGO.SLIDE wie unter dem jeweiligen SYSTEM beschrieben, jedoch anstelle der Schraube auf der Losseite, wird die verlängerte Klemmschraube verwendet.
- Zu beachten ist hierbei, dass die verlängerte Klemmschraube nur in Verbindung mit der Verdrehsicherung verwendet werden darf. (siehe 13.3)

-
- Mount the ERGO.SLIDE as described under the respective SYSTEM, but instead of the screw on the loose side, the extended clamping screw is used.
 - Please note that the extended clamping screw may only be used in conjunction with the anti-rotation device. (see 13.3)

-
- Montez l'ERGO.SLIDE comme décrit sous le SYSTÈME respectif, mais au lieu de la vis du côté libre, c'est la vis de serrage prolongée qui est utilisée.
 - Veuillez noter que la vis de serrage rallongée ne peut être utilisée qu'avec le dispositif anti-rotation. (voir 13.3)

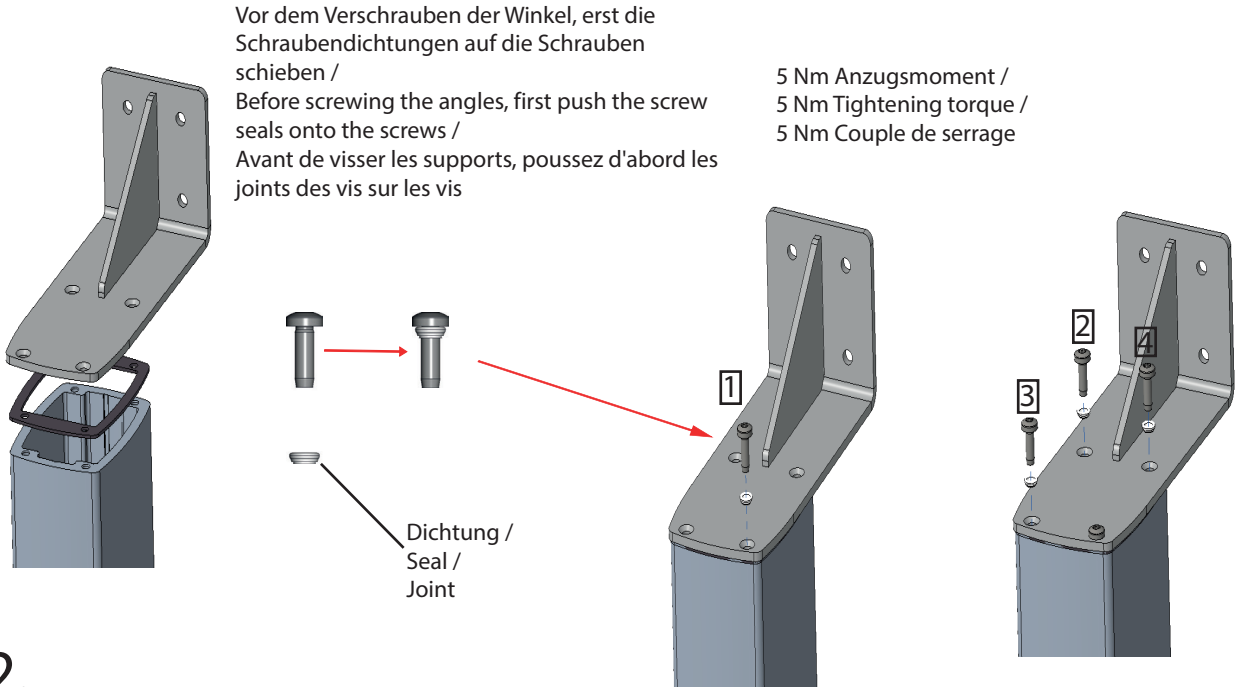
14.4 Gummitülle für Imbus / Rubber grommet for Imbus / Passe-câble en caoutchouc pour Imbus

Handelsüblicher Imbusschlüssel SW 5 kann verwendet werden. Imbusschlüssel ist im Lieferumfang nicht enthalten. / Usual Allen key SW 5 can be used. Allen key is not included in the scope of delivery. / Une clé Allen standard SW 5 peut être utilisée. La clé Allen n'est pas incluse. Une clé Allen standard SW 5 peut être utilisée. La clé Allen n'est pas incluse



14.5 Wandbefestigung Winkel CS-3000 und CS-3000neXt / Wall mounting bracket CS-3000 and CS-3000neXt / Support mural CS-3000 et CS-3000neXt

- 1.**
- Den Winkel oben und unten am Tragrohr anschrauben
 - Screw the bracket to the top and bottom of the support tube
 - Visser le support en haut et en bas du tube de support

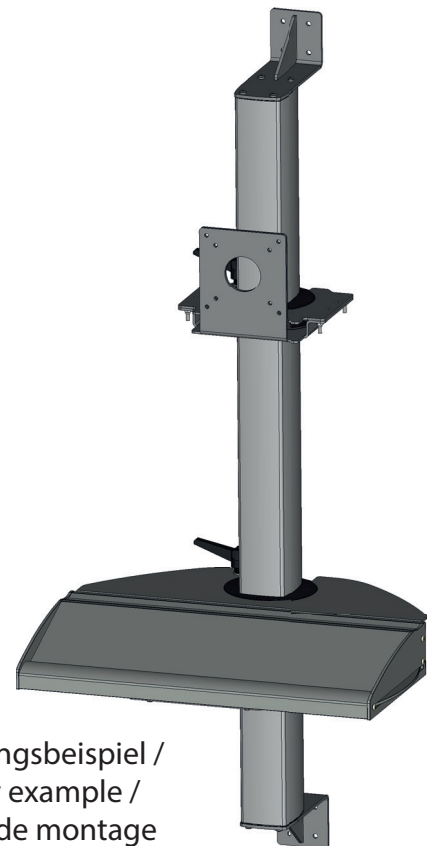


2.

- Tragrohr inklusive vormontierten Winkeln mit entsprechenden Schrauben an einer Wand oder an einer Maschinenwand befestigen. /
- Fasten the support tube including pre-assembled brackets to a wall or to a machine wall with appropriate screws. /
- Fixez le tube de support, y compris les supports préassemblés, à un mur ou à un mur de machine à l'aide de vis appropriées.



- Variable Bestückung des Tragrohrs siehe Seite 3 (Montage der einzelnen Systeme beachten) /
- Variable equipment of the support tube see page 3 (note mounting of the individual systems)
- Pour l'équipement variable du tube de support, voir page 3 (attention au montage des différents systèmes)

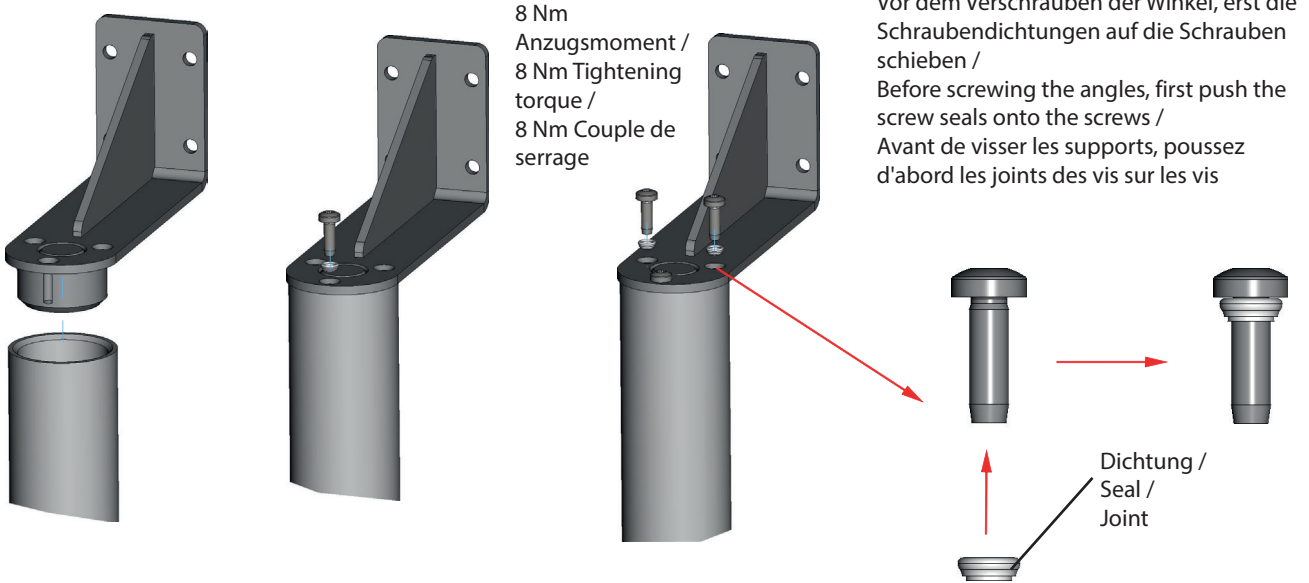


Bestückungsbeispiel / Assembly example / Exemple de montage

14.6 Wandbefestigung Winkel CS-480 B.flex / Wall mounting bracket CS-480 B.flex / Support mural CS-480 B.flex

1.

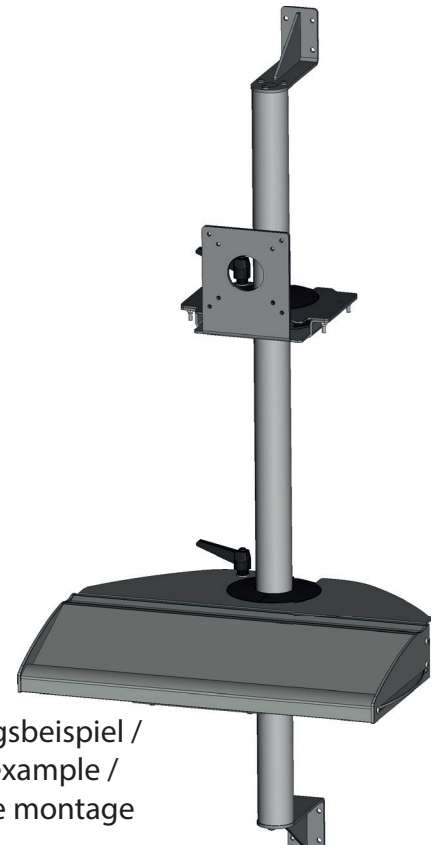
- Den Winkel oben und unten am Tragrohr anschrauben
- 1. Winkel in Tragrohr stecken
- 2. Zuerst eine Schraube mit Dichtung komplett einschrauben (Öl zur Schmierung verwenden)
- 3. Zuletzt die zwei anderen Schrauben komplett einschrauben (Öl zur Schmierung verwenden)
- Screw the bracket to the top and bottom of the support tube
- 1. insert the bracket into the support tube
- 2. first screw in one screw completely (use oil for lubrication)
- 3. finally, screw in the other two screws completely (use oil for lubrication)
- Visser le support en haut et en bas du tube de support
- 1. insérer le support dans le tube de support
- 2. visser d'abord complètement une vis (utiliser de l'huile pour la lubrification)
- 3. enfin, visser complètement les deux autres vis (utiliser de l'huile pour la lubrification)



2.

- Tragrohr inklusive vormontierten Winkeln mit entsprechenden Schrauben an einer Wand oder an einer Maschinenwand befestigen. /
- Fasten the support tube including pre-assembled brackets to a wall or to a machine wall with appropriate screws. /
- Fixez le tube de support, y compris les supports préassemblés, à un mur ou à un mur de machine à l'aide de vis appropriées.

- Variable Bestückung des Tragrohrs siehe Seite 3 (Montage der einzelnen Systeme beachten) /
- Variable equipment of the support tube see page 3 (note mounting of the individual systems)
- Pour l'équipement variable du tube de support, voir page 3 (attention au montage des différents systèmes)



Bestückungsbeispiel /
Assembly example /
Exemple de montage

14.7 Endkappen / End Cover / Capsules de fin

Der ERGO.SLIDE kann ausserdem in einem kompletten Tragarmsystem eingebunden werden.

Wobei die Anwendung als Hängend oder Stehend möglich ist.

Die offenen Rohrenden werden dann jeweils mit einer Endkappe abgedeckt.

In dem Bereich der Endkappen ist im Rohr ein Anschlag (Schraubenkopf) vorgesehen um zu verhindern, dass der ERGO.SLIDE über die Endkappen rutscht.

Eine weiterer Höhenbegrenzung im Bereich der Tragarmsystemkomponente (z.B. Standfuß, drehbarer Winkel) ist kundenspezifisch möglich.

Die Montage der jeweiligen Kappen wird in den folgenden Punkten genauer beschrieben.

Bestückungsbeispiel CS-3000 System mit ERGO.SLIDE in Verbindung mit einer CS-4000neXt Tastaturablage und ERGO.SLIDE in Verbindung mit einem IPC-Halter.

The ERGO.SLIDE can also be integrated into a complete support arm system.

The application is possible as hanging or standing.

The open tube ends are then each covered with an end cap.

In the region of the end caps in the tube a stop (screw head) is provided to prevent the ERGO.SLIDE slips over the end caps. Another stop in the area of the support arm system component (e.g. base, rotary elbow) is possible on a customer-specific base.

The installation of the respective caps is described in more detail in the following points.

Example CS-3000 system with ERGO.SLIDE in combination with a CS-4000neXt keyboard tray and ERGO.SLIDE in combination with an IPC holder.

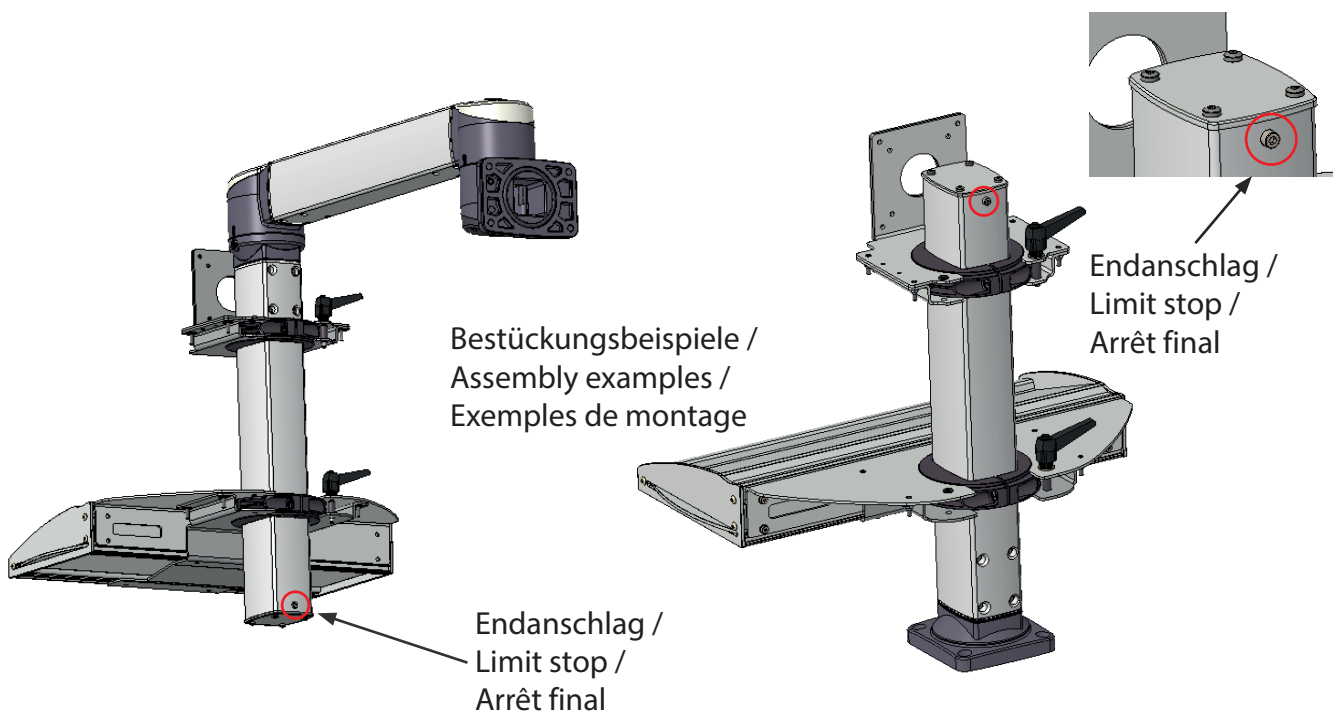
L'ERGO.SLIDE peut également être intégré dans un système complet de bras de soutien.

La demande peut être présentée en position suspendue ou debout.

Les extrémités des tubes ouverts sont ensuite recouvertes d'un bouchon.

L'installation des différents capuchons est décrite plus en détail dans les points suivants.

Exemple de système CS-3000 avec ERGO.SLIDE en combinaison avec un plateau de clavier CS-4000neXt et ERGO.SLIDE en combinaison avec un support de IPC.



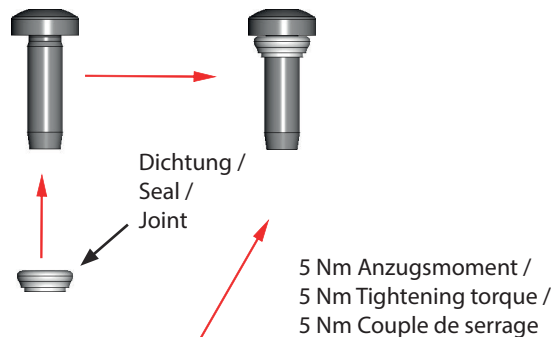
14.8 Montage der Endkappen für CS-3000 und CS-3000neXt Tragsystem /
 Mounting the end caps for CS-3000 and CS-3000neXt support system /
 Montage des Capuchon d'extrémité pour le système de support CS-3000 et CS-3000neXt

- Endkappe an Tragrohrende verschrauben
 1. Endkappe auf das Tragrohr stecken
 2. Zuerst eine Schraube mit Dichtung komplett einschrauben (Öl zur Schmierung verwenden)
 3. Als nächstes die diagonal gegenüber liegende Schraube mit Dichtung eindrehen.
 4. Zuletzt die zwei anderen Schrauben mit Dichtung komplett einschrauben (Öl zur Schmierung verwenden)
- Variable Bestückung des Tragrohrs siehe Seite 3 (Montage der einzelnen Systeme beachten)

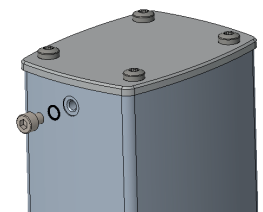
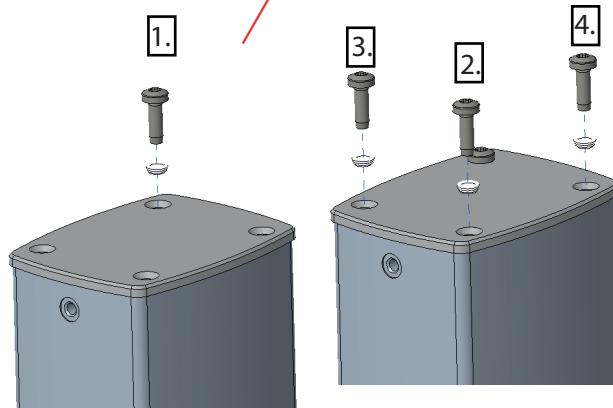
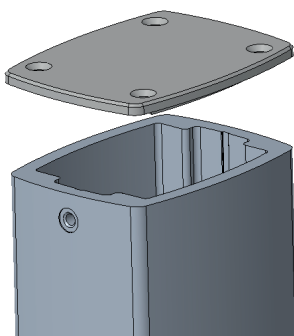
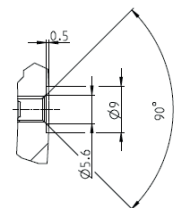
-
- Screw end cap to end of support tube
 1. Place the end cap on the support tube
 2. First screw in one screw completely (use oil for lubrication)
 3. Next, screw in the diagonally opposite screw with seal.
 4. Finally, screw in the other two screws completely (use oil for lubrication)
 - For variable equipment of the support tube, see page 3 (note mounting of the individual systems)

-
- Visser le capuchon à l'extrémité du tube de support
 1. Placer le capuchon sur le tube de support
 2. Visser d'abord complètement une vis (utiliser de l'huile pour la lubrification)
 3. Ensuite, vissez la vis diagonalement opposée avec le joint.
 4. Enfin, visser complètement les deux autres vis (utiliser de l'huile pour la lubrification)
 - Pour l'équipement variable du tube de support, voir page 3 (attention au montage des différents systèmes)

Vor dem Verschrauben der Endkappen, erst die Schraubendichtungen auf die Schrauben schieben /
 Before screwing the end caps, first push the screw seals onto the screws /
 Avant de visser les capuchons, poussez d'abord les joints de vis sur les vis



Rohrbearbeitung /
 Tube processing /
 Traitement des tubes



Endanschlag montieren /
 Assemble limit stop /
 Assembler arrêt final

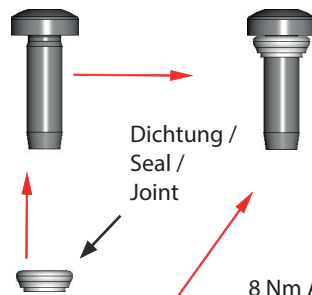
14.9 Montage der Endkappen für CS-480 B.Flex Tragsystem / Mounting the end caps for CS-480 B.Flex support system /
 Montage des capuchons pour le système de support CS-480 B.Flex

- Endkappe an Tragrohrende verschrauben
 1. Endkappe auf das Tragrohr stecken
 2. Zuerst eine Schraube mit Dichtung komplett einschrauben (Öl zur Schmierung verwenden)
 3. Zuletzt die zwei anderen Schrauben mit Dichtung komplett einschrauben (Öl zur Schmierung verwenden)
- Variable Bestückung des Tragrohrs siehe Seite 3 (Montage der einzelnen Systeme beachten)

- Screw end cap to end of support tube
 1. Put the end cap on the support tube
 2. First screw in a screw with seal completely (use oil for lubrication)
 3. Finally, screw in the other two screws with seal completely (use oil for lubrication)
- For variable equipment of the support tube, see page 3 (note the assembly of the individual systems)

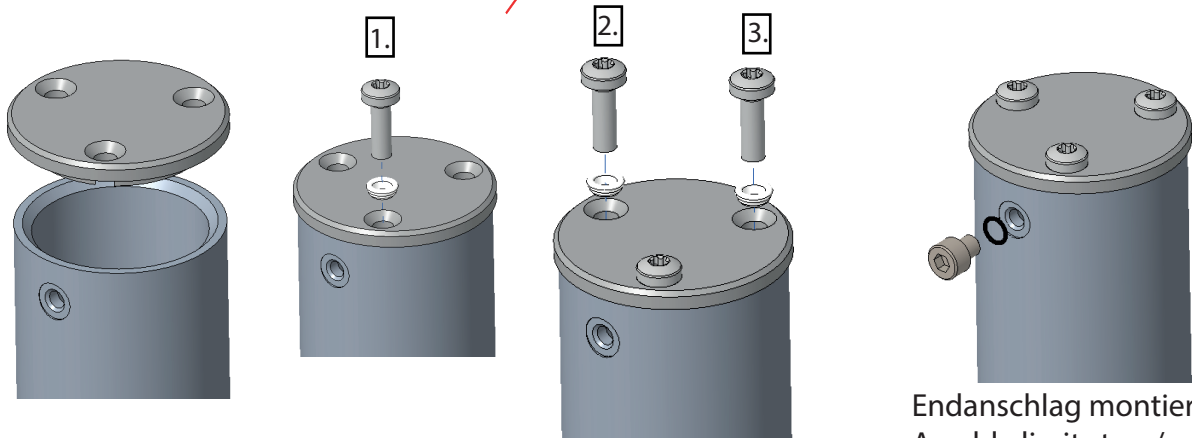
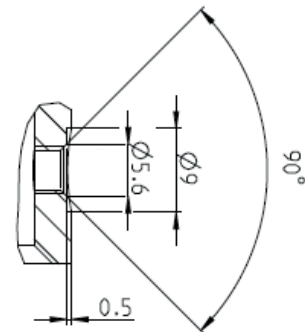
- Visser le capuchon à l'extrémité du tube de support
 1. Placer le capuchon sur le tube de support
 2. Visser d'abord complètement une vis avec joint (utiliser de l'huile pour la lubrification)
 3. Enfin, visser complètement les deux autres vis avec joint (utiliser de l'huile pour la lubrification)
- Pour l'équipement variable du tube de support, voir page 3 (attention au montage des différents systèmes)

Vor dem Verschrauben der Endkappen, erst die Schraubendichtungen auf die Schrauben schieben / Before screwing the end caps, first push the screw seals onto the screws / Avant de visser les capuchons, poussez d'abord les joints de vis sur les vis



8 Nm Anzugsmoment /
 8 Nm Tightening torque /
 8 Nm Couple de serrage

Rohrbearbeitung /
 Tube processing /
 Traitement des tubes



Endanschlag montiert /
 Asseble limit stop /
 Assembler arrêt final

15. Fehlermöglichkeitsliste / List of potential errors / Liste des erreurs potentielles

Problem / Problem / Problème	Maßnahme / Measure / Mesure
Ergo.Slide klemmt beim Höhenverstellen/ Ergo.Slide jams during height adjustment / Ergo. Blocage des glissières lors du réglage de la hauteur	Beim Verstellen mit der zweiten Hand die Verkantung lösen bzw. ausgleichen/ When adjusting with the second hand, loosen or compensate the tilt / Lors du réglage à l'aide de la trotteuse, relâchez ou compensez l'inclinaison
Ergo.Slide gleitet nach unten / Ergo.Slide slides down / Ergo.Slide glisse vers le bas	Klemmung nachziehen / Retighten the clamping / Resserrer le serrage
Abgerissene Schweißbolzen / Torn off welding studs / Les goujons de soudure arrachés	Vorgegebene Anzugsmomente beachten / Observe specified tightening torques / Respecter les couples de serrage spécifiés
Griffschraube ist verbogen / Handle screw is bent / La vis de la poignée est tordue	Festsetzen des Halteelementes, so das kein Schwenken mehr möglich ist (siehe 13.3) und anschließen austauschen der Griffschraube / Fix the holding element so that no more swivelling is possible (see 13.3) and then replace the handle screw / Fixez l'élément de maintien de manière à ce qu'il ne puisse plus pivoter (voir 13.3), puis remettez la vis de la poignée
Höhenbegrenzung ist nicht gegeben / There is no height limit /	Vorgesehene Schraube für Anschlag einschrauben / Screw in the screw provided for the stop /
ERGO.SLIDE Komponente rutscht über das Tragrohrende. / ERGO.SLIDE component slides over the end of the support tube. / Le ERGO.SLIDE composant glisse sur l'extrémité du tube de support et tombe.	Endanschlagsschraube bei Endkappennutzung nicht montiert. Schraube eindrehen. Falls Gewinde für Schraube nicht vorhanden ist, dies nachrüsten siehe Punkt 14.8 und 14.9. / End stop screw not installed when using end caps. screw in the screw. If there is no thread for the screw, retrofit this, see points 14.8 and 14.9. / La vis de butée n'a pas été installée lors de l'utilisation de l'embout de tube. Installer la vis. S'il n'y a pas de filetage pour la vis, installez-le ultérieurement (point 14.8 et 14.9).

16. Entsorgung / Disposal / Élimination

Dieses Produkt entspricht den internationalen Richtlinien über die Beschränkung und / oder der Verwendung bestimmter gefährlicher Stoffe in Elektro- und Elektronikgeräten (RoHs). Erkundigen Sie sich bei der örtlichen Abfallentsorgung, wie dieses Produkt ordnungsgemäß recycelt oder entsorgt werden kann.

This product complies with the international directives on the restriction and/or use of certain hazardous substances in electrical and electronic equipment (RoHs). Check with your local waste disposal service to find out how this product can be properly recycled or disposed of.

Ce produit est conforme aux directives internationales sur la restriction et/ou l'utilisation de certaines substances dangereuses dans les équipements électriques et électroniques (RoHs). Vérifiez auprès de la gestion des déchets locale comment ce produit peut être correctement recyclé ou éliminé.

Die deutsche Sprachfassung ist die Originalbetriebs- und Montageanleitung.
Bei anderen Sprachen handelt es sich um die Übersetzung der Originalbetriebs- und Montageanleitung.

The German version is the original operating and installation instructions.
For other languages, the original operating and installation instructions has been translated.

La version d'origine des instructions de montage et d'utilisation est la version allemande.
Les autres langues sont des traductions des instructions de montage et d'utilisation d'origine.