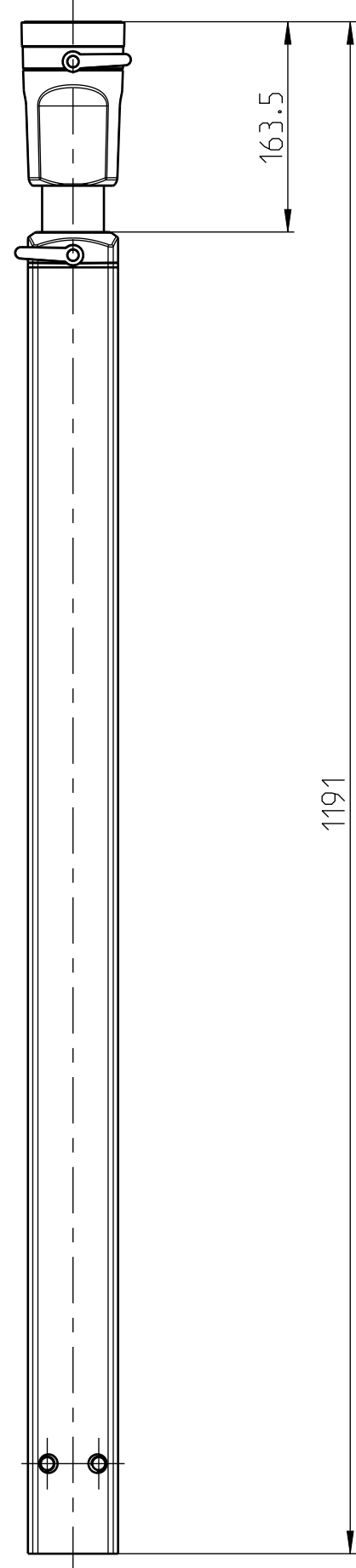
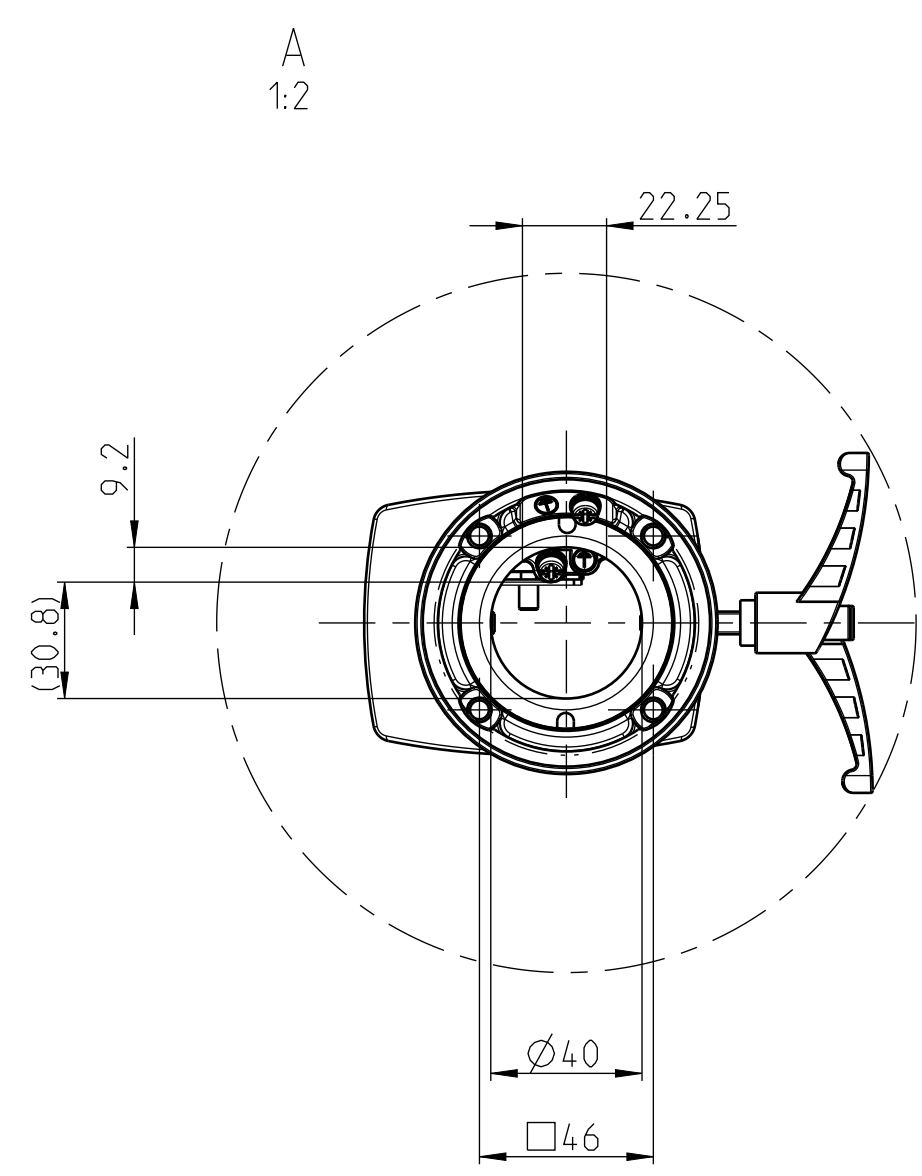
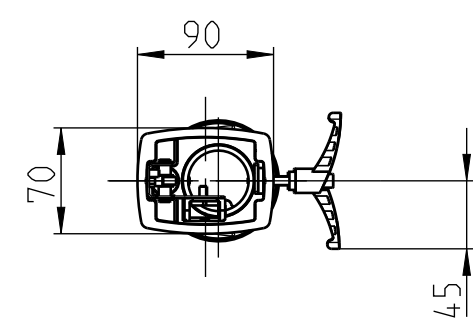
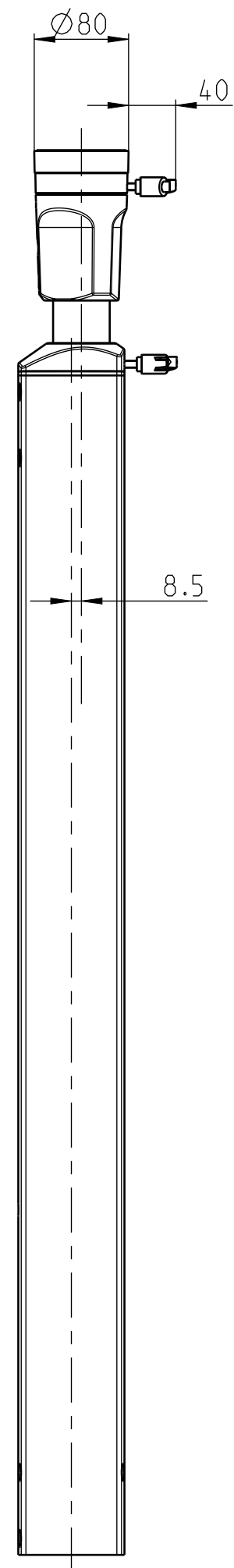


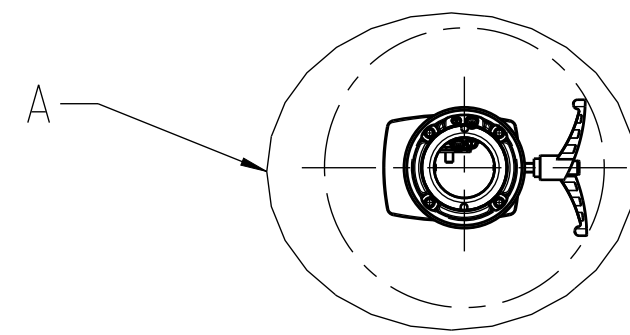
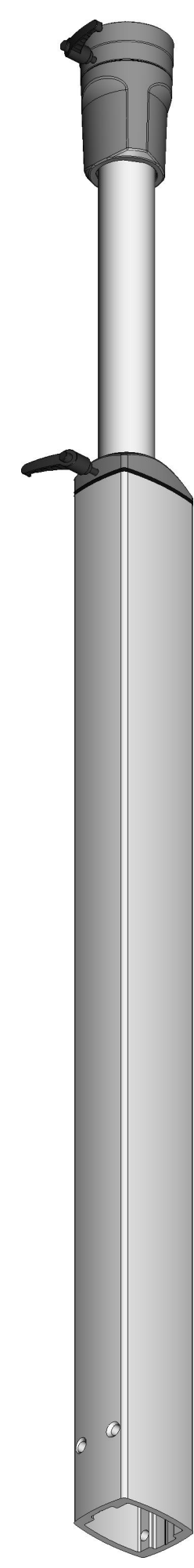
1444.1



1191



A
1:2



Vorlage : 0850172266_0orig_2

Mitteilungsnummer/Notice number		BERNSTEIN Bernstein AG Postfach 1164 D-32437 Porta Westfalica www.berstein.eu	Masse ohne Toleranzangabe/General tolerances	
Entwicklungsnummer/Development number			ISO 2768-mH	
Umgearbeitet aus/Manufactured out of		Erstellt/Drawn by		Halbzeug/Semifinished part
Passend zu/Matched with		14.01.2020 M.Fehring		Oberflaeche/Surface
Mst./Scale		Geprueft/Checked by		Werkstoff/Material
1:5		15.01.2020 F.Schoember		Gewicht ca./Weight approx.:
A2		Freigegeben/Approved by		Blatt/Sheet
		16.01.2020 M.Fehring		1 / 1
Benennung/Part Name			Nummer/Drawing No.	Modell/Model
Ergo.flex HV 1000/300 stehend			1015300299	1
Ergo.flex ha 1000/300 standing				1