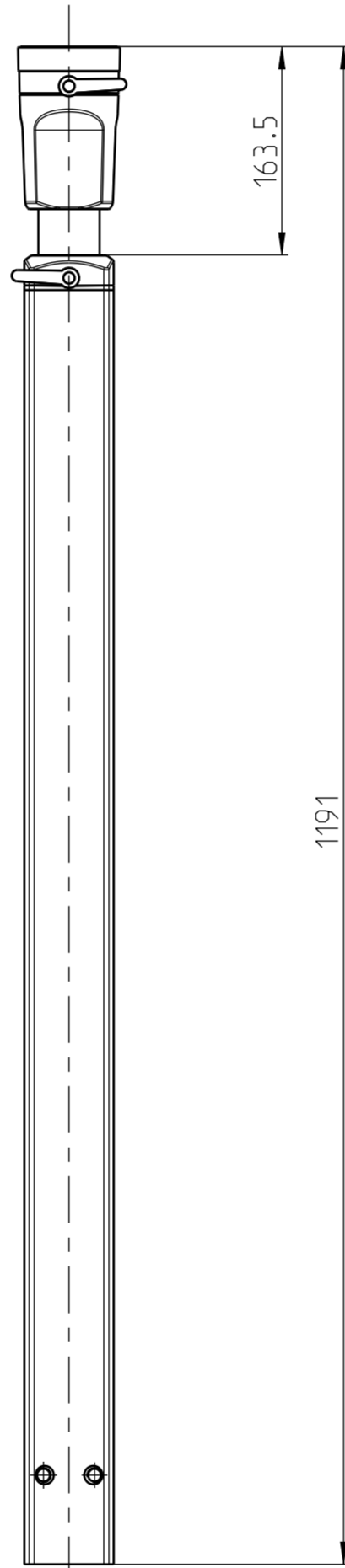
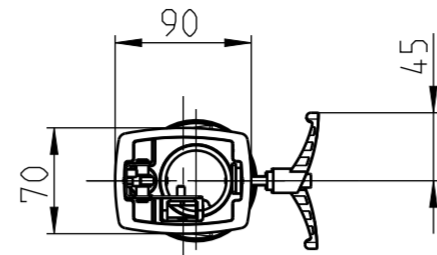
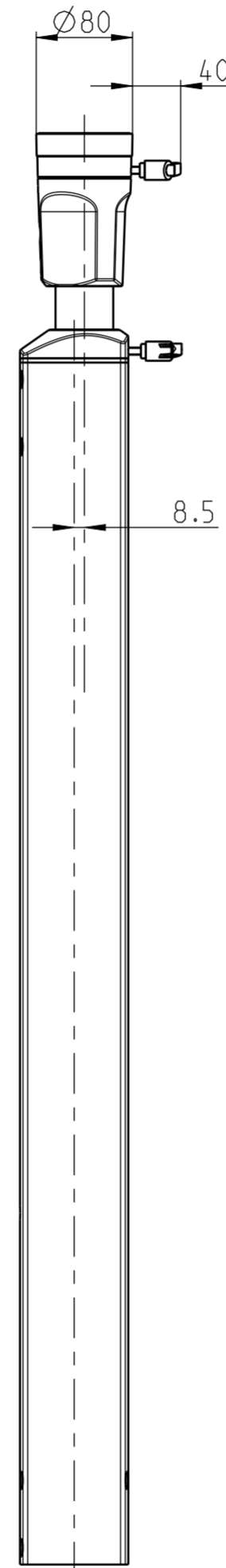


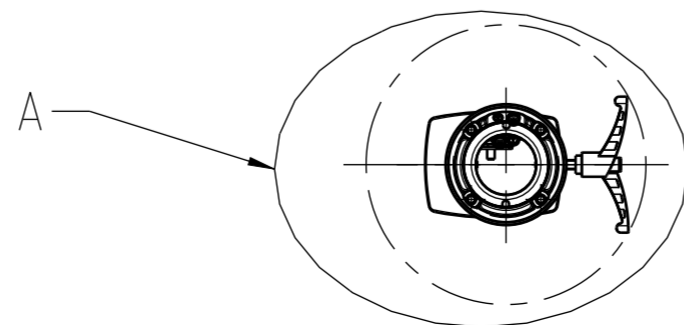
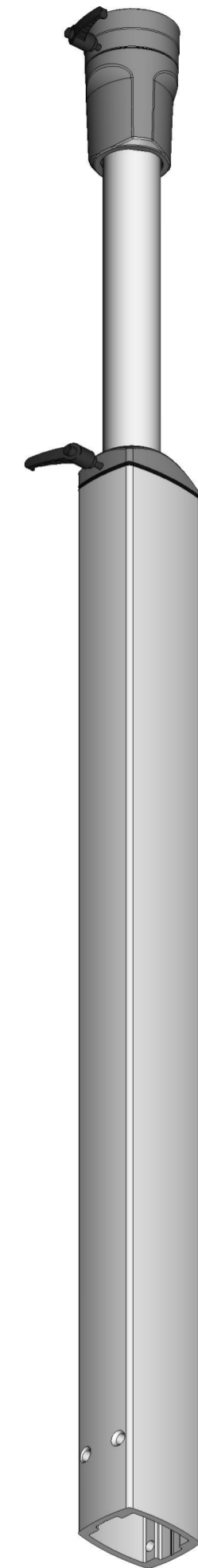
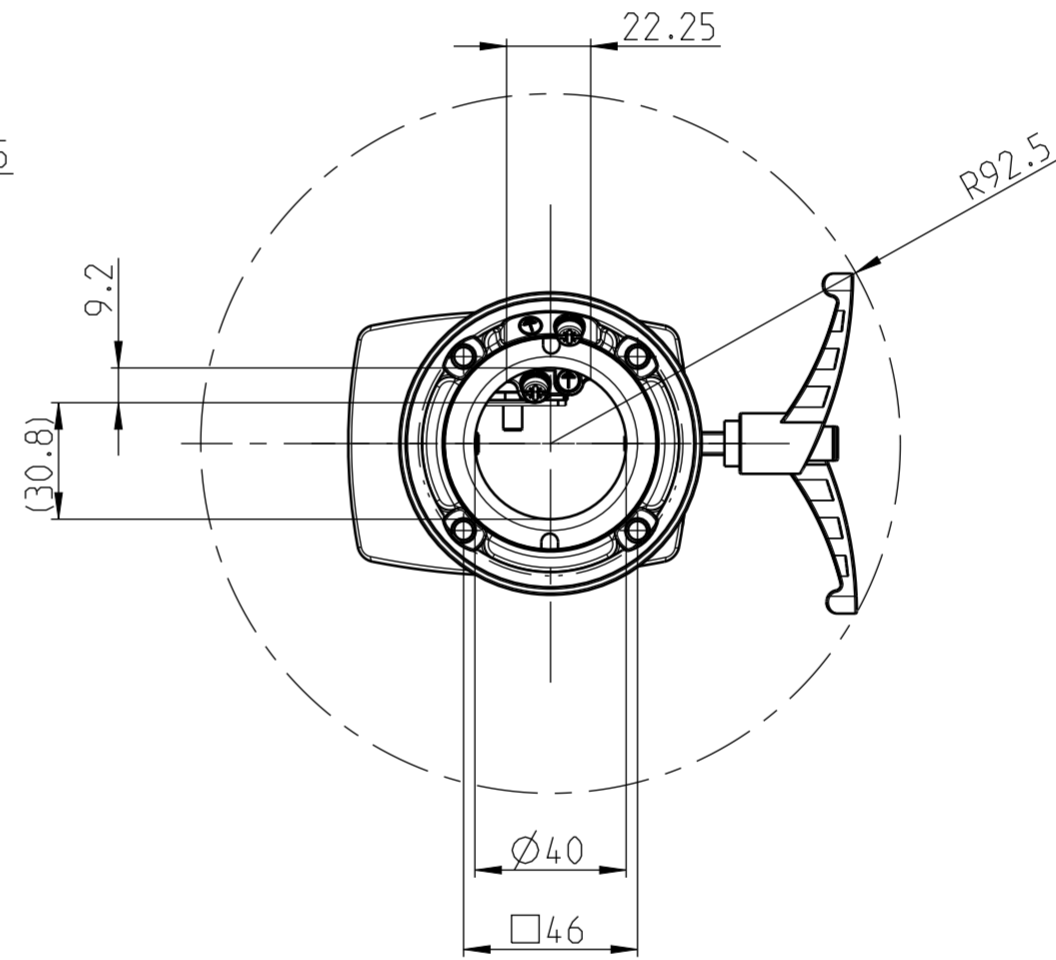
144.1




1191



A  
1:2



Vorlage : 0850172266\_0rig.2

Mitteilungsnummer/Notice number			Masse ohne Toleranzangabe/General tolerances	
Entwicklungsnummer/Development number			ISO 2768-mH	
Umgearbeitet aus/Manufactured out of		Erstellt/Drawn by		Halbzeug/Semifinished part
Passend zu/Matched with		Geprüft/Checked by		Oberfläche/Surface
Mst./Scale		Freigegeben/Approved by		Werkstoff/Material
1:5		16.01.2020		Gewicht ca./Weight approx.:
A2		M.Fehring		Blatt/Sheet
		F.Schoember		1 / 1
Benennung/Part Name		Nummer/Drawing No.		Modell/Model
Ergo.flex HV 1000/150 stehend		1015300297		Zeichnung/Drawing
Ergo.flex ha 1000/150 standing				1
				1