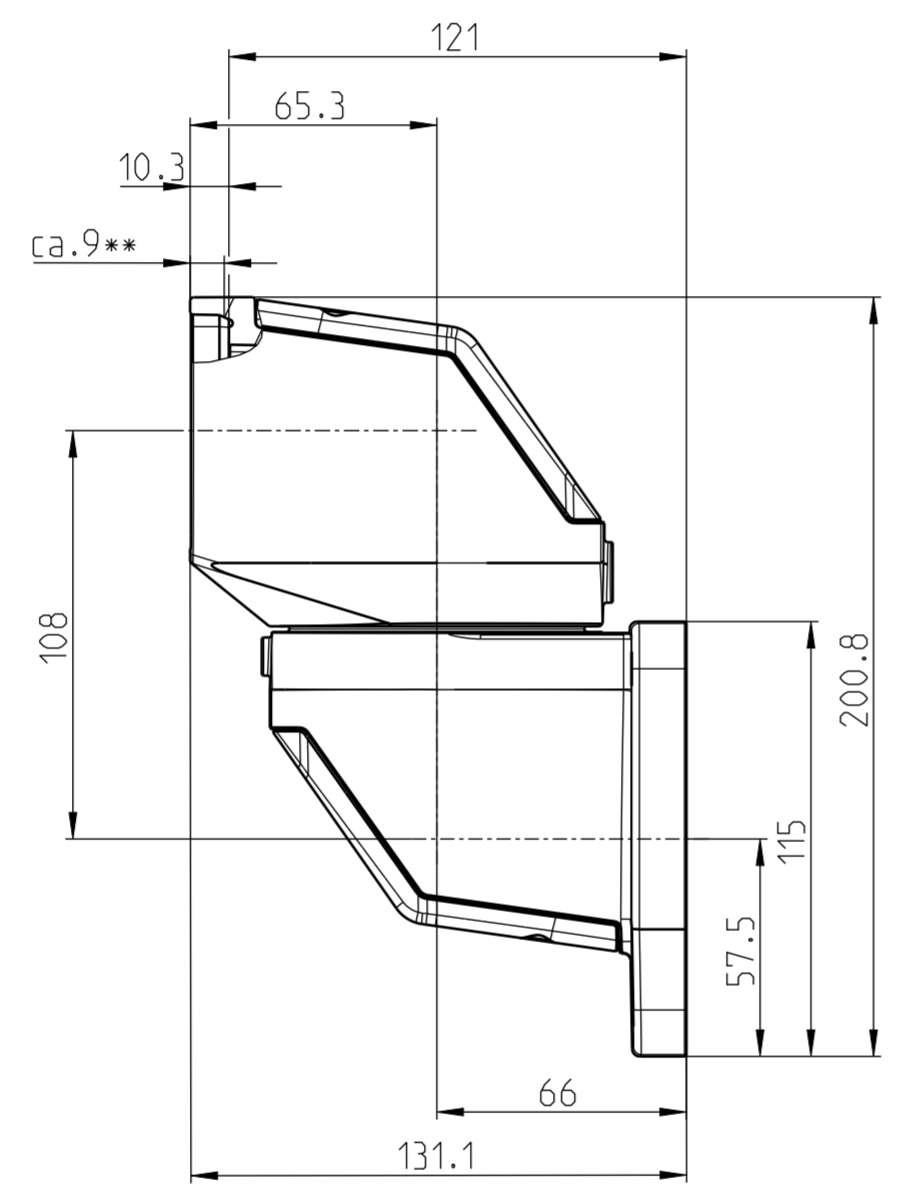


Bearbeitung der Montagefläche/
Machining of the mounting surface/
Usinage de la surface de montage



A-A

- * = Maße der Kabelführung/
Cable guide dimensions/
Dimensions du guide-câble
- ** = Einschubtiefe vom Tragrohr/
Insertion depth of the support tube
Profondeur d'insertion du tube support

Mittellingsnummer/Notice number		BERNSTEIN Bernstein AG Postfach 1164 D-32437 Porta Westfalica www.bernstein.eu	Masse ohne Toleranzangabe/General tolerances	
Entwicklungsnummer/Development number			ISO 2768-mH	
Umgearbeitet aus/Manufactured out of		Erstellt/Drawn by	Halbzeug/Semifinished part	
Passend zu/Matched with		24.07.2023	F.Schömber	Oberfläche/Surface
Mst./Scale		Geprüft/Checked by		Material/Werkstoff
1:2	A2	Freigegeben/Approved by		Gewicht ca./Weight approx.:
Benennung/Part Name		Gewicht ca./Weight approx.:		Blatt/Sheet
CS-B.Light Wandgelenk W		1.75474 kg		1 / 1
CS-B.Light wall joint W		Nummer/ Drawing No.		Modell/ Model
		1015500020		Zeichnung/ Drawing
				1 / 1