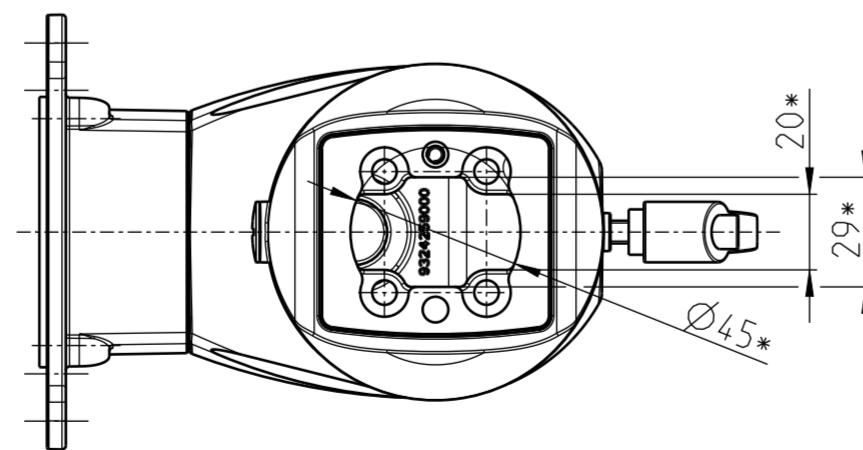
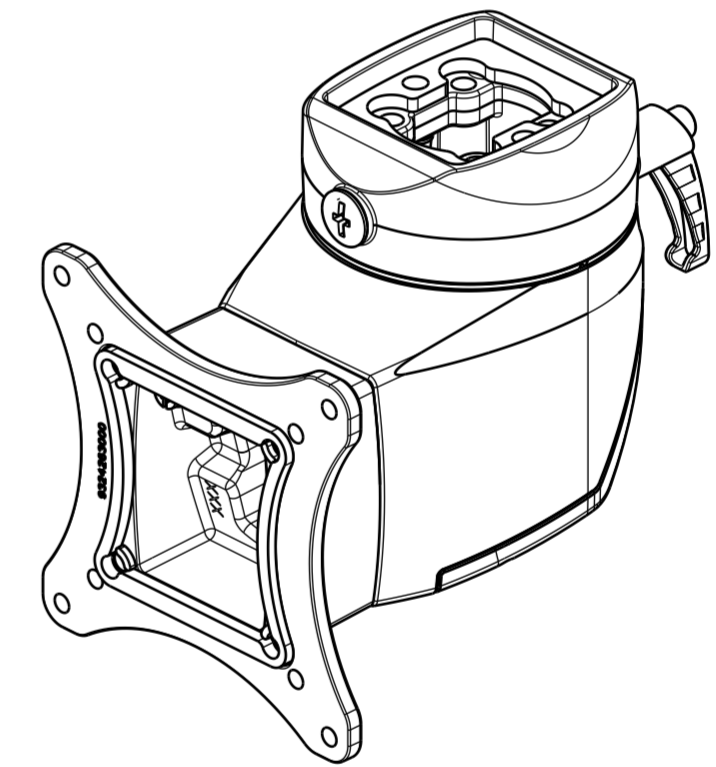
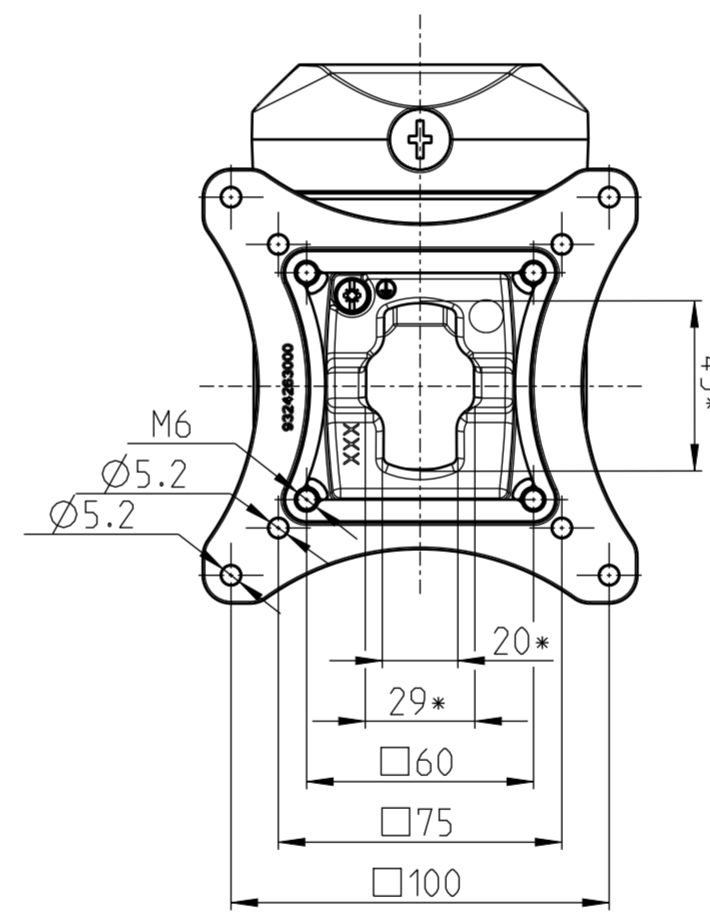
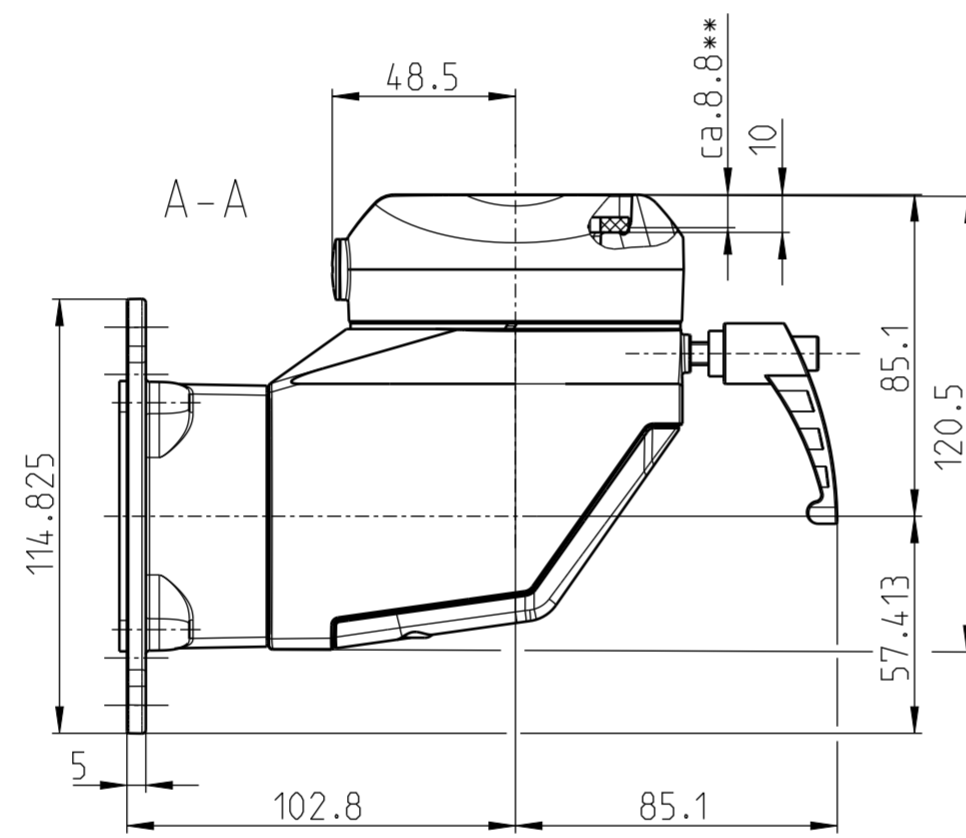
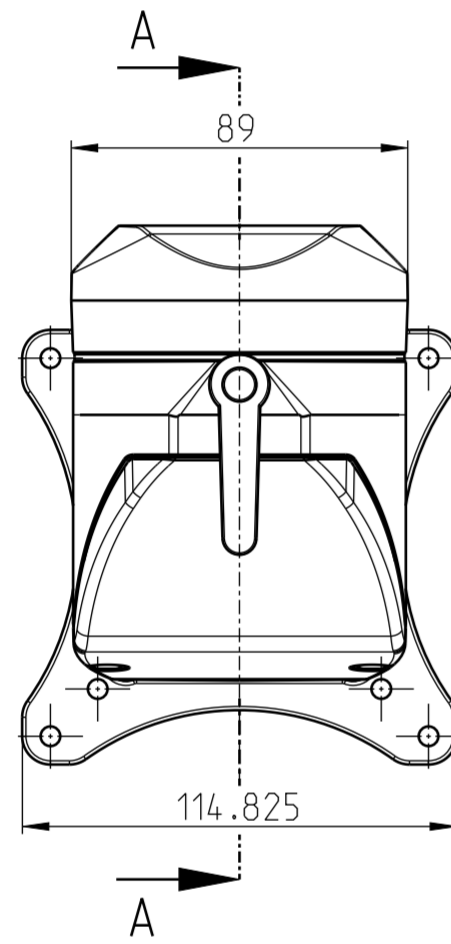


Bearbeitung der Montagefläche/  
Machining of the mounting surface/  
Usinage de la surface de montage



- \* = Maße der Kabelführung/  
Cable guide dimensions/  
Dimensions du guide-câble
- \*\* = Einschubtiefe vom Tragrohr/  
Insertion depth of the support tube  
Profondeur d'insertion du tube support

Mitteilungsnummer/Notice number		<b>BERNSTEIN</b> Bernstein AG Postfach 1164 D-32437 Porta Westfalica www.bernstein.eu	Masse ohne Toleranzangabe/General tolerances	
Entwicklungsnummer/Development number			ISO 2768-mH	
Umgearbeitet aus/Manufactured out of		Erstellt/Drawn by		Halbzeug/Semifinished part
Passend zu/Matched with		Geprüft/Checked by		Oberfläche/Surface
Mst./Scale		Freigegeben/Approved by		Werkstoff/Material
1:2		12.12.2023		Gewicht ca./Weight approx.:
A2		FSc		Blatt/Sheet
12.12.2023		DBr		1 / 1
Benennung/Part Name		Nummer/Drawing No.		Modell/Model
CS-B.Light Panelkupplung S		1015500010		1
CS-B.Light panel coupling S				1