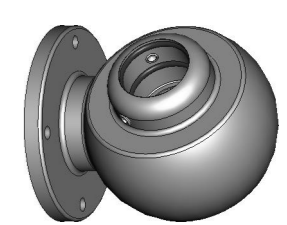
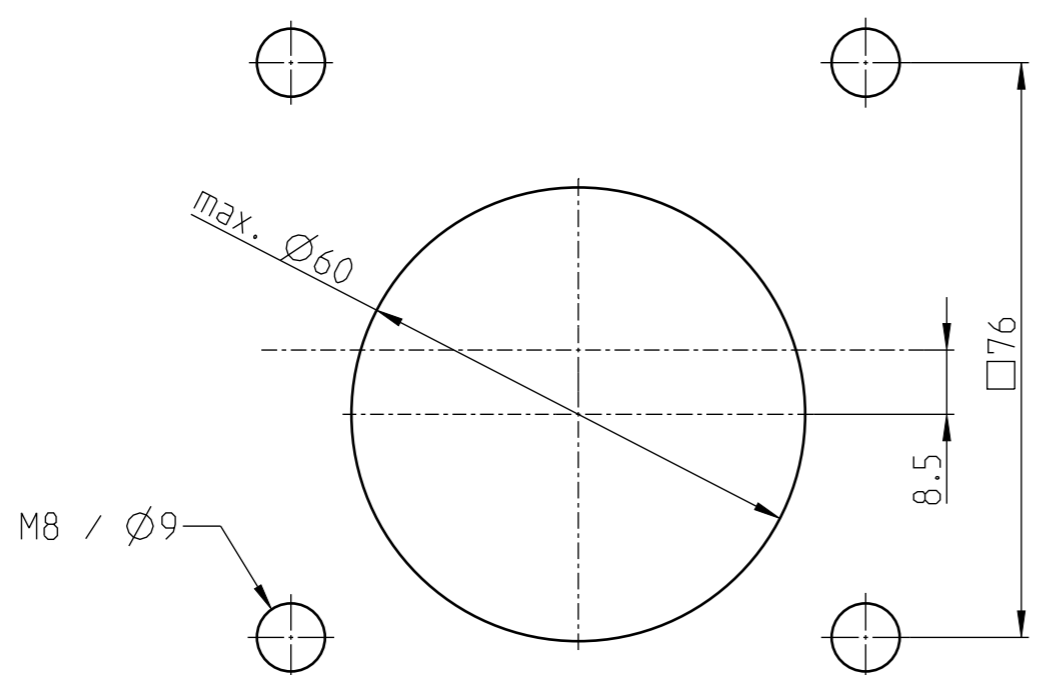


Ø9  
Durchgangsbohrung /  
Through hole



1:5

Bohrbild Montage vorn /  
Drilling pattern mounting front



Vorlage : 0850173265 Orig.-2

Mitteilungsnummer/Notice number		<b>BERNSTEIN</b> Bernstein AG Postfach 1164 D-32437 Porta Westfalica www.bernstein.eu	Masse ohne Toleranzangabe/General tolerances		
-			ISO 2768-mH		
Entwicklungsnummer/Development number		Erstellt/Drawn by 15.09.2022	Halbzeug/Semifinished part		
-			-		
Umgearbeitet aus/Manufactured out of		Geprüft/Checked by	Oberfläche/Surface		
-			-		
Passend zu/Matched with		Freigegeben/Approved by	Werkstoff/Material		
-			-		
Mst./Scale	1:1	A3	Gewicht ca./Weight approx.:	Blatt/Sheet	
Benennung/ Part Name		Number/ Drawing No.		Modell/ Model	Zeichnung/ Drawing
Wandkonsole senkrecht Wall bracket vertical		1013051100_kd		3	3