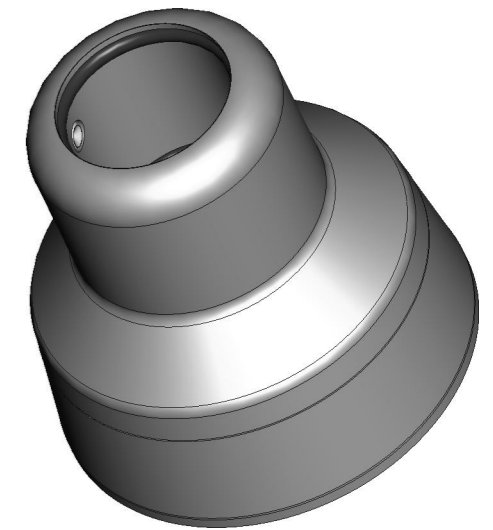
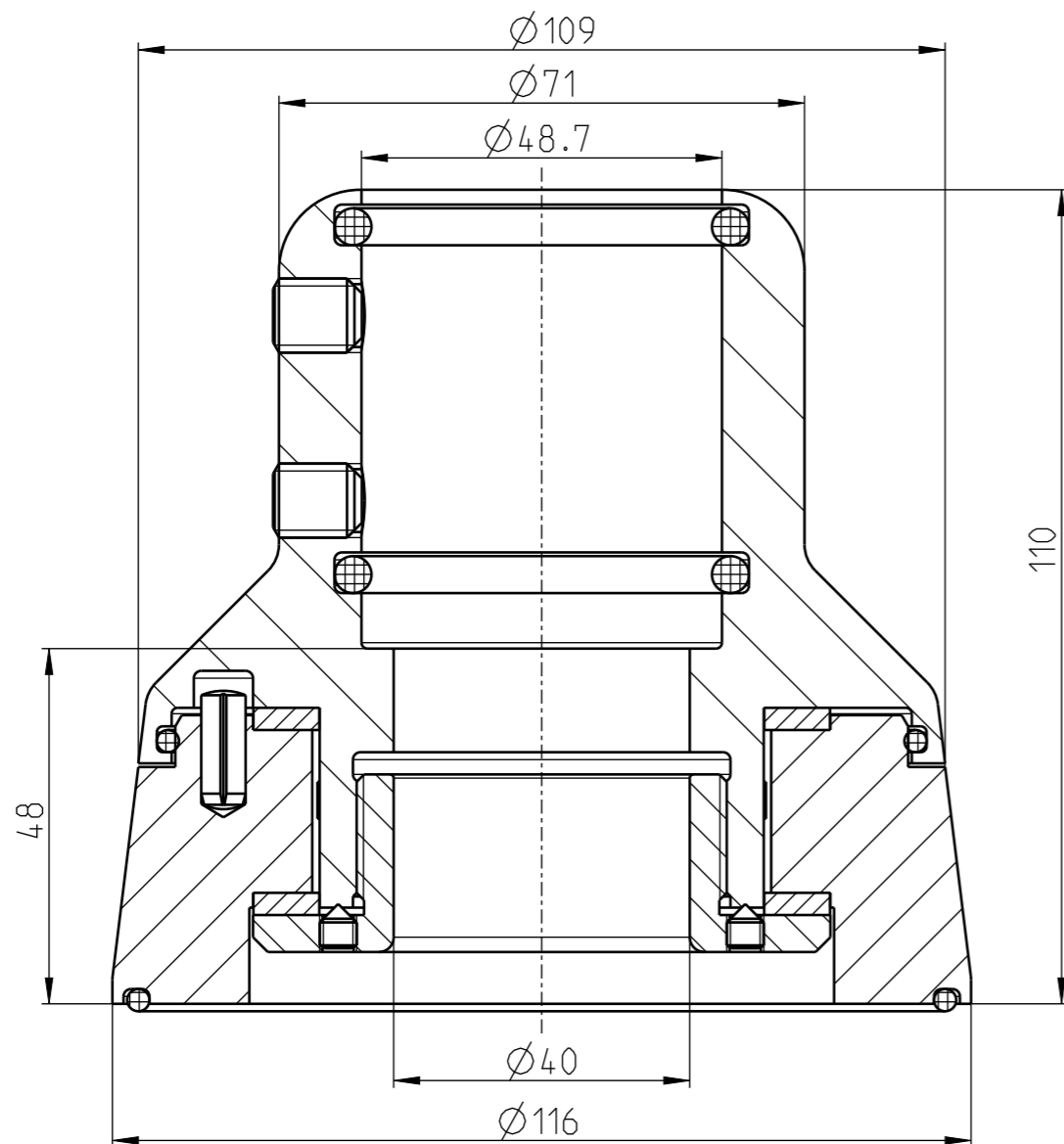
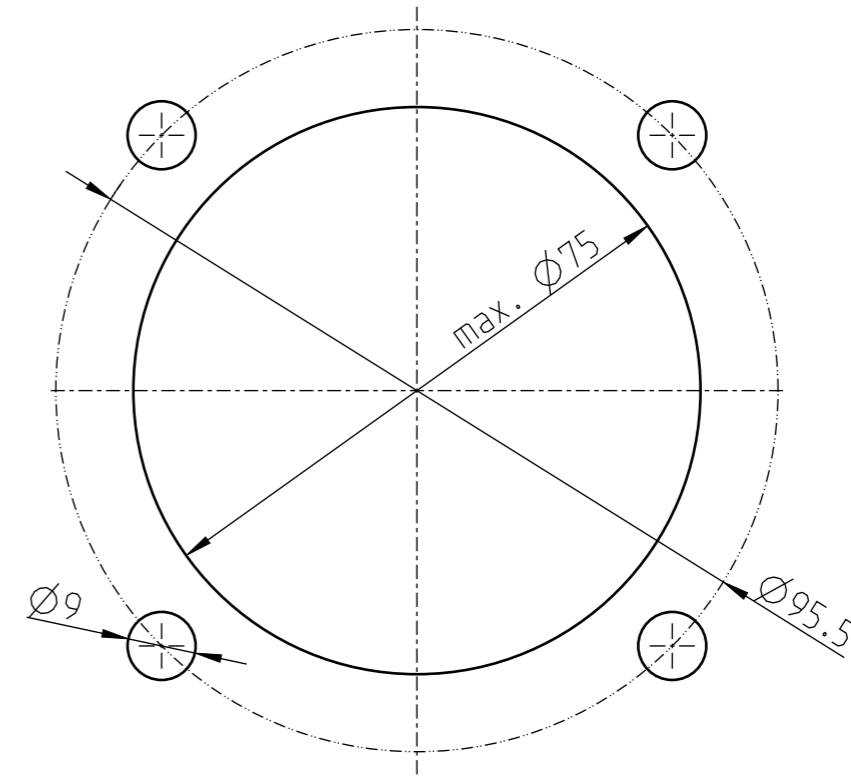
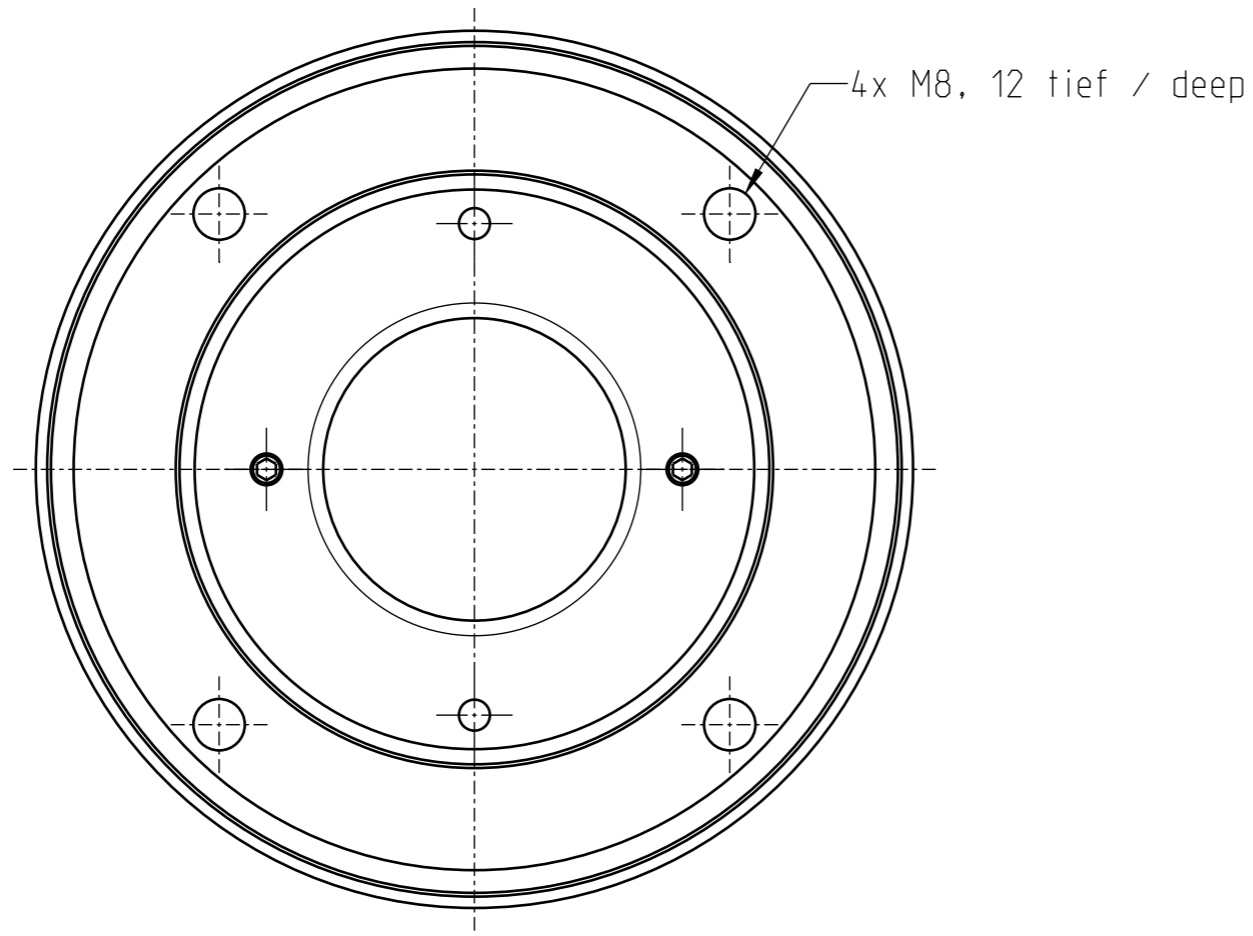


Bohrbild / Drilling pattern



1:2

Vorlage : 0850173265 Orig.-2

Mitteilungsnummer/Notice number		 BERNSTEIN Bernstein AG Postfach 1164 D-32437 Porta Westfalica www.bernstein.eu	Masse ohne Toleranzangabe/General tolerances		
-			ISO 2768-mH		
Entwicklungsnummer/Development number		-		Halbzeug/Semifinished part	
-		-		-	
Umgearbeitet aus/Manufactured out of		Erstellt/Drawn by		Oberflaeche/Surface	
-		05.09.2022		-	
Passend zu/Matched with		Geprueft/Checked by		Werkstoff/Material	
-		-		-	
Mst./Scale	1:1	A3		Freigegeben/Approved by	Gewicht ca./Weight approx.:
-		-		3.71415 kg	
Benennung/Part Name			Number/Drawing No.		Blatt/Sheet
Standfuß drehbar Innenbefestigung			1013050600_kd		1 / 1
Swivel base for internal mounting					4 / 4