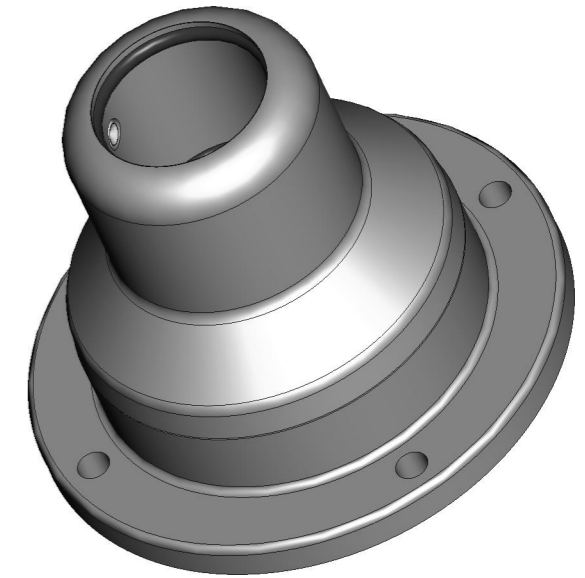
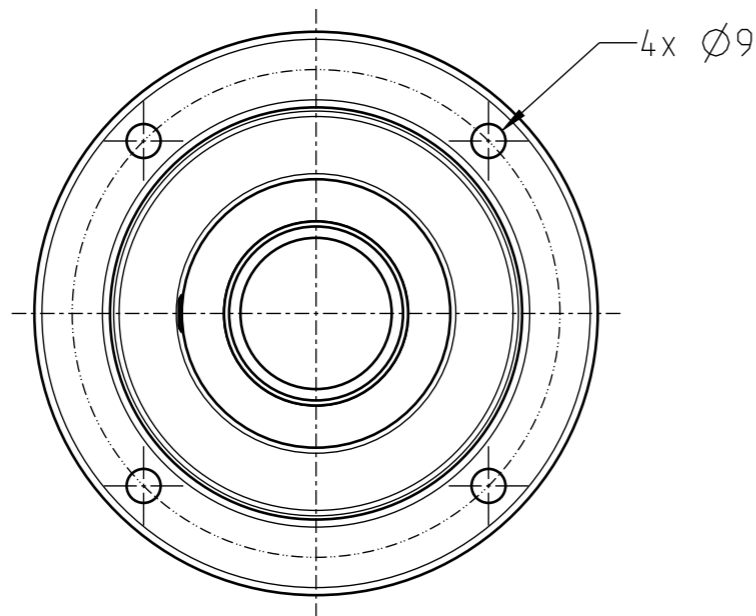
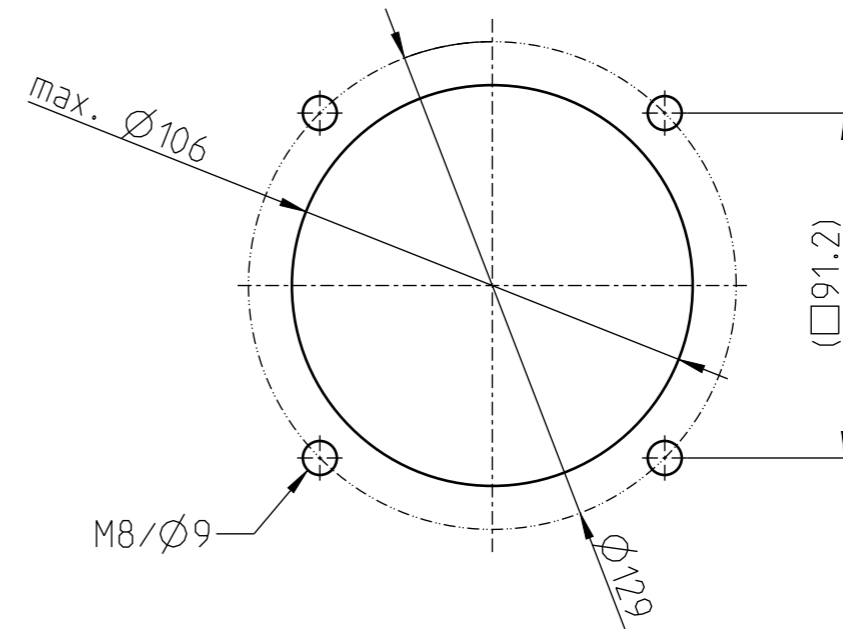


Bohrbild / Drilling pattern



Vorlage : 0850173265 Orig.-2

Mitteilungsnummer/Notice number		 Bernstein AG Postfach 1164 D-32437 Porta Westfalica www.bernstein.eu	Masse ohne Toleranzangabe/General tolerances			
-			ISO 2768-mH			
Entwicklungsnummer/Development number		-		Halbzeug/Semifinished part		
-		-		-		
Umgearbeitet aus/Manufactured out of		Erstellt/Drawn by		Oberflaeche/Surface		
-		30.08.2022		-		
Passend zu/Matched with		Geprueft/Checked by		Werkstoff/Material		
-		-		-		
Mst./Scale	A3	Freigegeben/Approved by		Gewicht ca./Weight approx.:	Blatt/Sheet	
1:2				4.14359 kg	1 / 1	
Benennung/Part Name			Nummer/Drawing No.		Modell/Model	Zeichnung/Drawing
Standfuß drehbar Außbefestigung Swivel base for external attachment			1013050500_kd		4	4