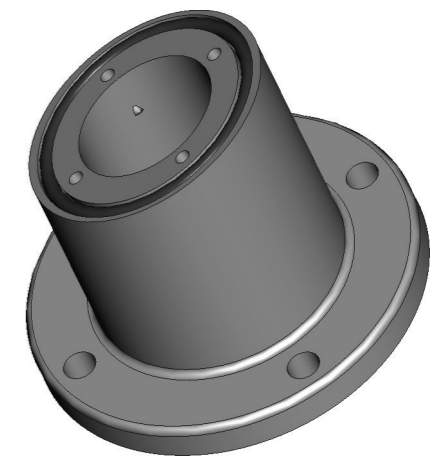
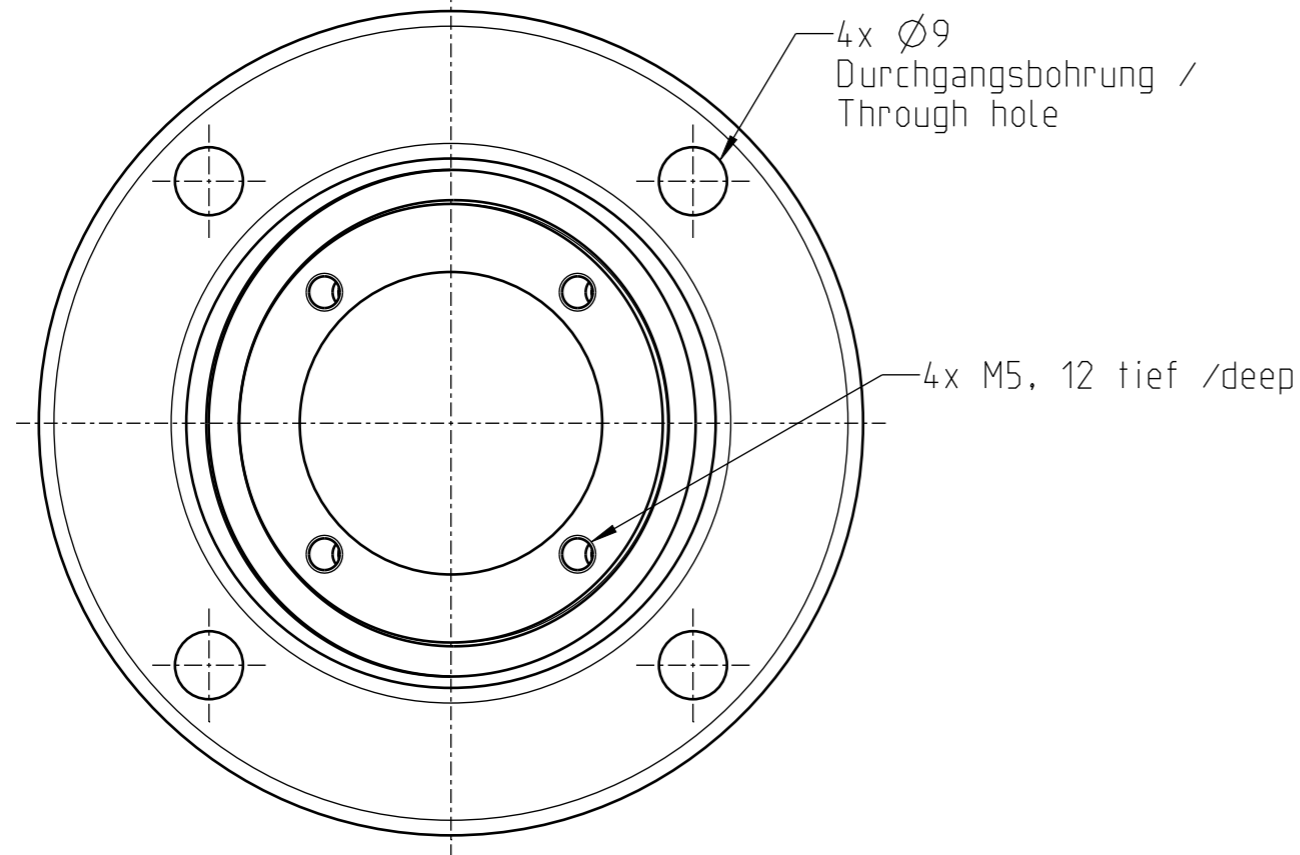
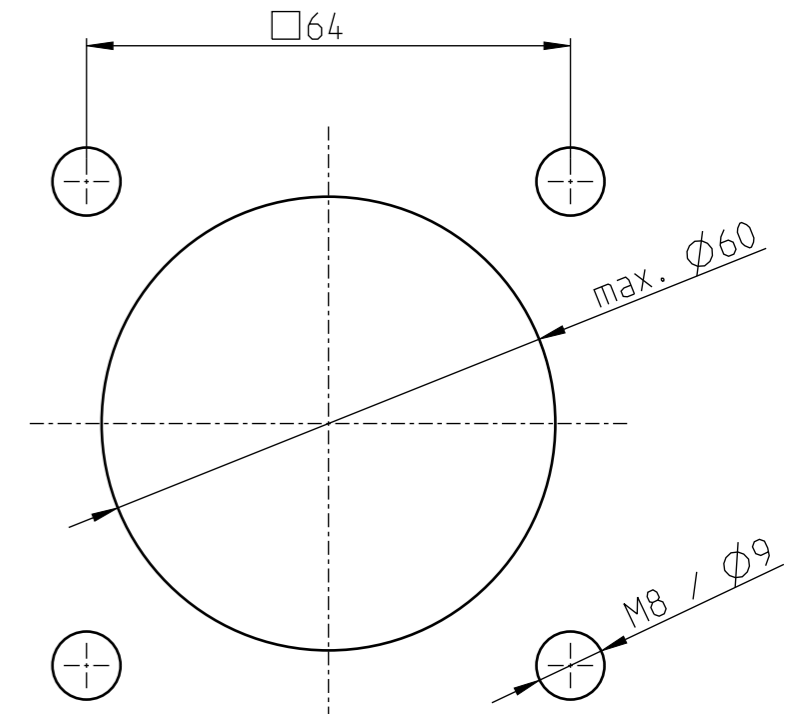
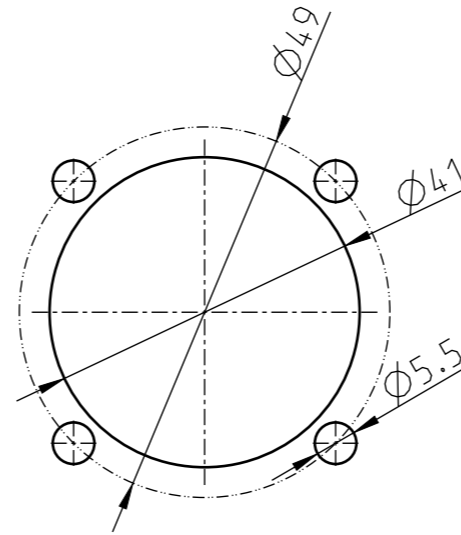
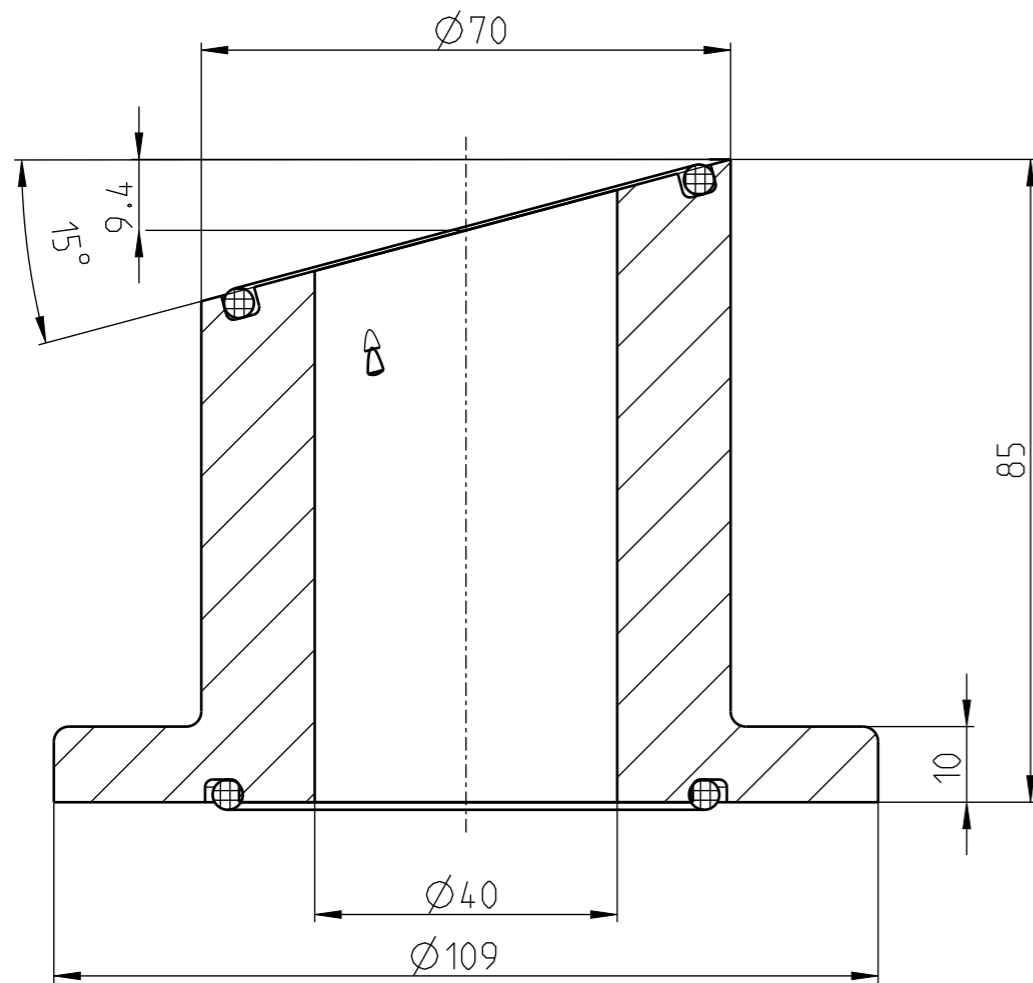


Gehäusemontage /  
Mounting of enclosure

Boden- / Wandmontage /  
Floor / Wall mounting



1:2

Mitteilungsnummer/Notice number		<b>BERNSTEIN</b> Bernstein AG Postfach 1164 D-32437 Porta Westfalica www.bernstein.eu	Masse ohne Toleranzangabe/General tolerances	
-			ISO 2768-mH	
Entwicklungsnummer/Development number		Erstellt/Drawn by 26.08.2022	Halbzeug/Semifinished part	
-			-	
Umgearbeitet aus/Manufactured out of		Geprüft/Checked by	Oberflaeche/Surface	
-			-	
Passend zu/Matched with		Freigegeben/Approved by	Werkstoff/Material	
CS-480 NR			-	
Mst./Scale	1:1	A3	Gewicht ca./Weight approx.:	Blatt/Sheet
Benennung/ Part Name		Nummer/ Drawing No.		Modell/ Model
Standfuß Neigungskupplung 15° Base bracket angle coupling 15°		1013050400_KD		2
				Zeichnung/ Drawing
				2