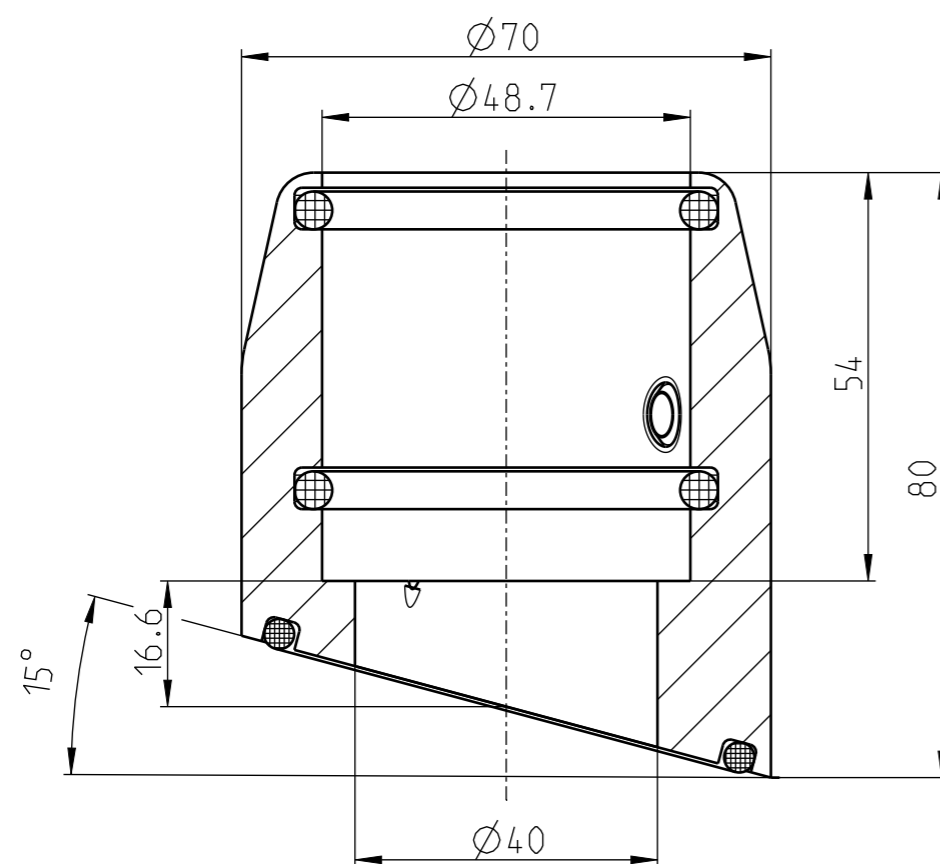
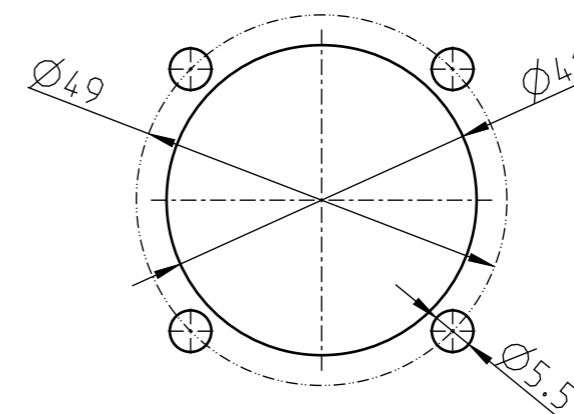


1:2

Bohrbild / Drilling pattern



Mitteilungsnummer/Notice number		 Bernstein AG Postfach 1164 D-32437 Porta Westfalica www.bernstein.eu	Masse ohne Toleranzangabe/General tolerances	
-			ISO 2768-mH	
Entwicklungsnummer/Development number		-		Halbzeug/Semifinished part
-		-		-
Umgearbeitet aus/Manufactured out of		Erstellt/Drawn by		Oberflaeche/Surface
		25.08.2022		-
Passend zu/Matched with		Geprueft/Checked by		Werkstoff/Material
CS-480 NR				-
Mst./Scale	A3	Freigegeben/Approved by		Gewicht ca.:/Weight approx.:
1:1				0.99045 kg
Benennung/Part Name			Blatt/Sheet	Zeichnung/Drawing
Neigungskupplung 15°			1 / 1	3
Tilt coupling 15°			1013050300_kd	3