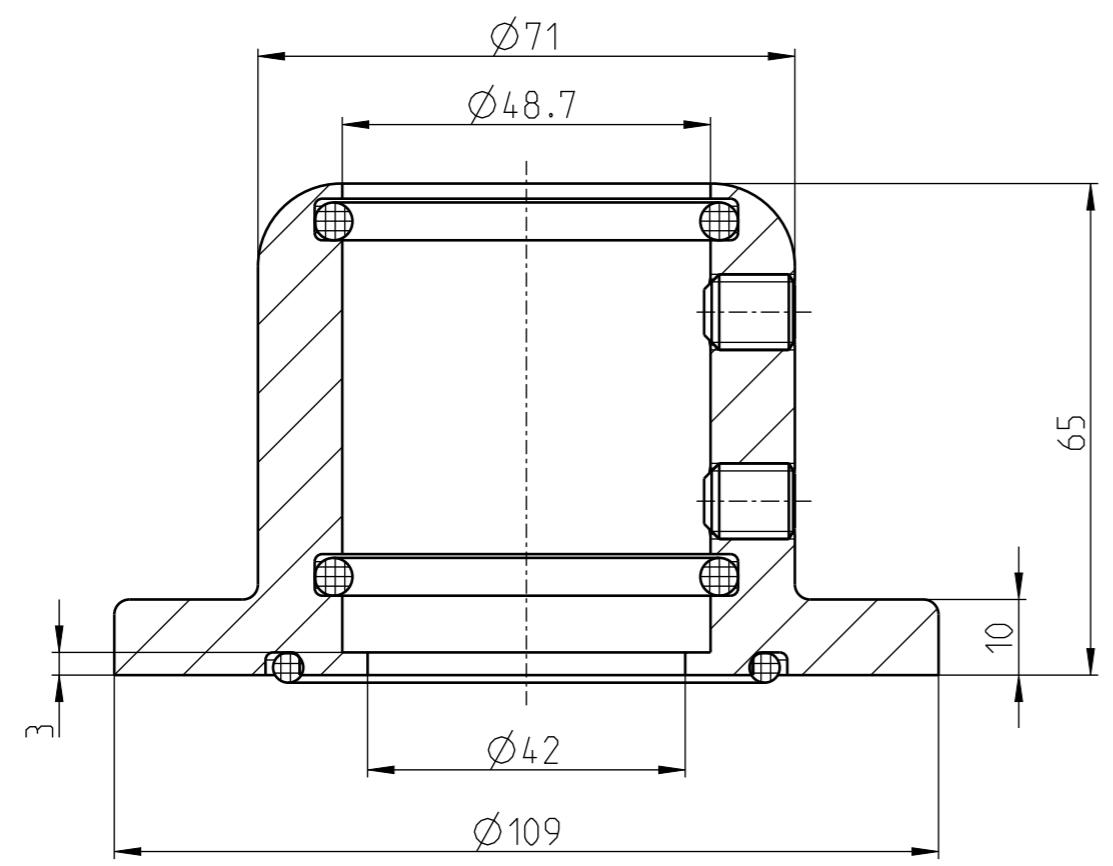
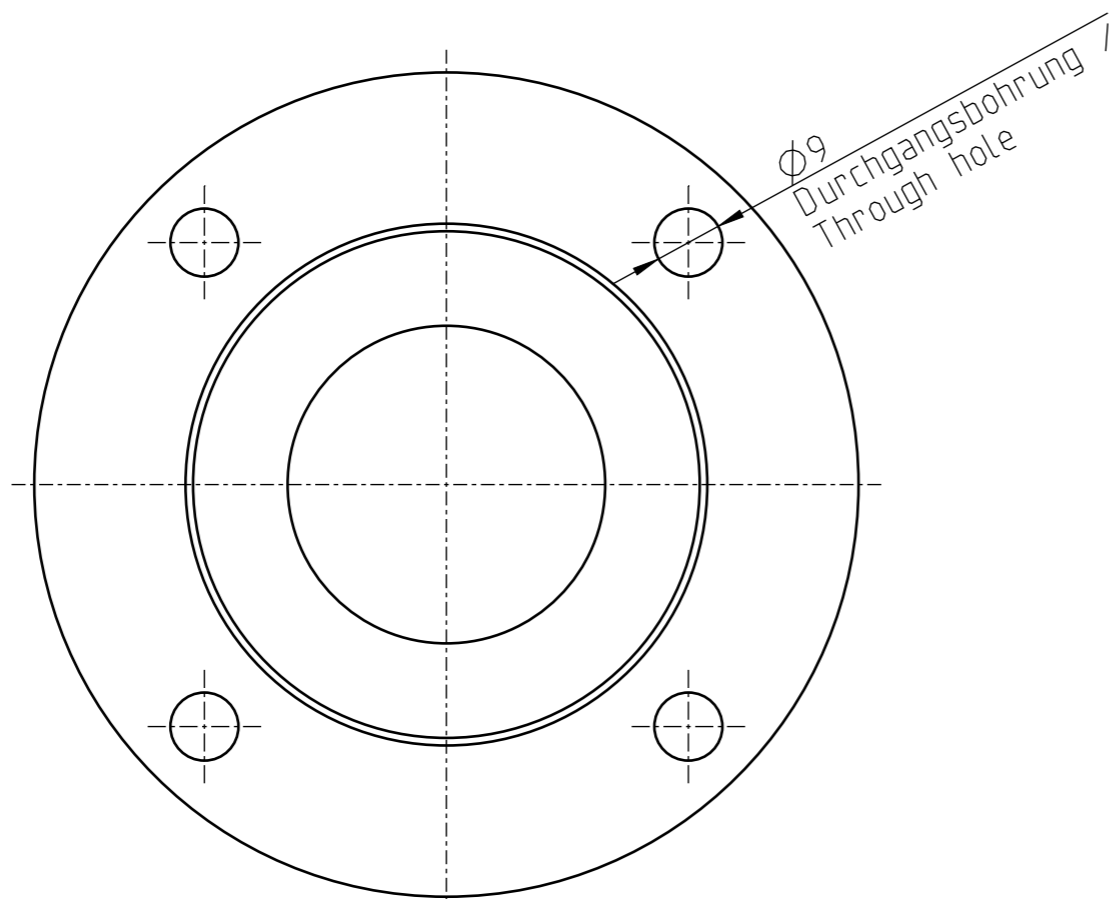
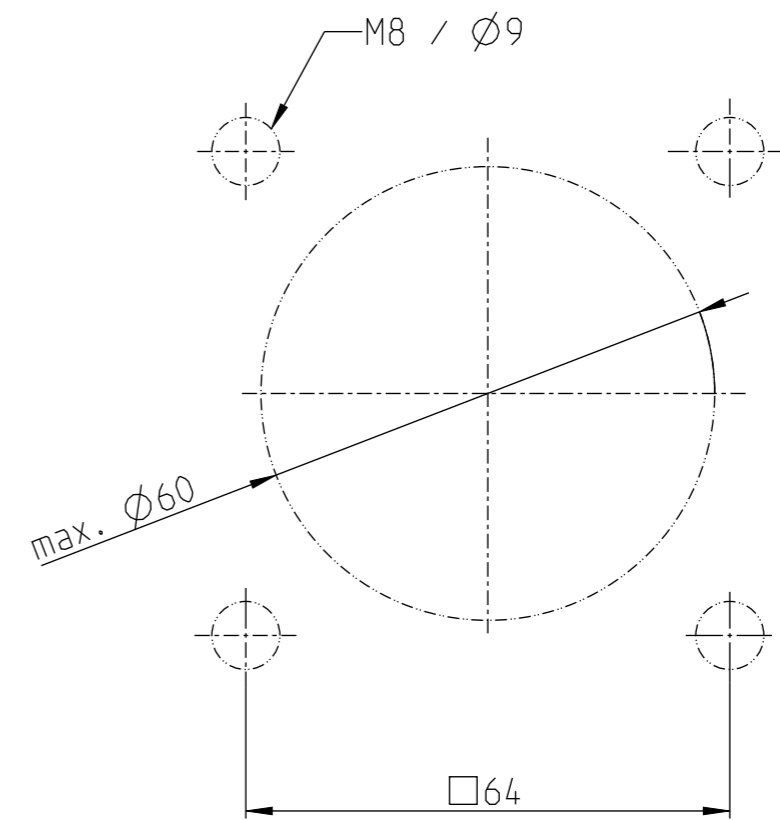




1:2

Bohrbild / Drilling pattern



Vorlage : 0850173265 Orig.-2

Mitteilungsnummer/Notice number		 Bernstein AG Postfach 1164 D-32437 Porta Westfalica www.bernstein.eu	Masse ohne Toleranzangabe/General tolerances	
-			ISO 2768-mH	
Entwicklungsnummer/Development number		Erstellt/Drawn by	Halbzeug/Semifinished part	
-			17.10.2022	-
Umgearbeitet aus/Manufactured out of		Geprüft/Checked by	Oberfläche/Surface	
-				-
Passend zu/Matched with		Freigegeben/Approved by	Werkstoff/Material	
CS-480 NR				-
Mst./Scale	A3		Gewicht ca./Weight approx.:	Blatt/Sheet
1:1			1.37655 kg	1 / 1
Benennung/Part Name		Nummer/Drawing No.		Modell/Model
Wandflansch Standfuß		1013050200_KD		3
Base bracket wall flange				3