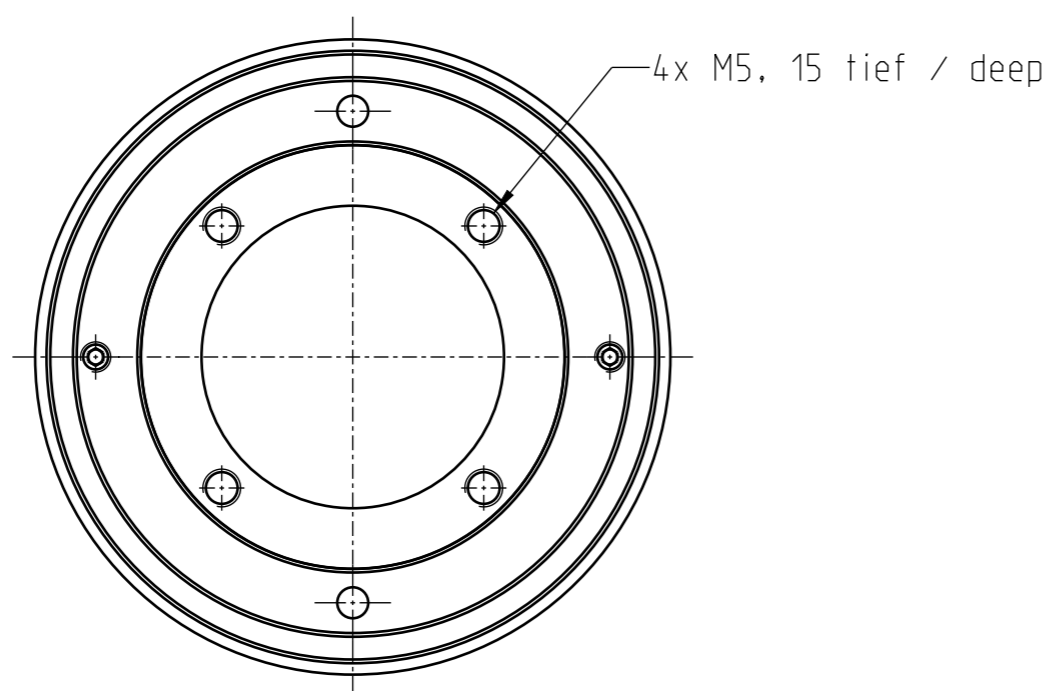
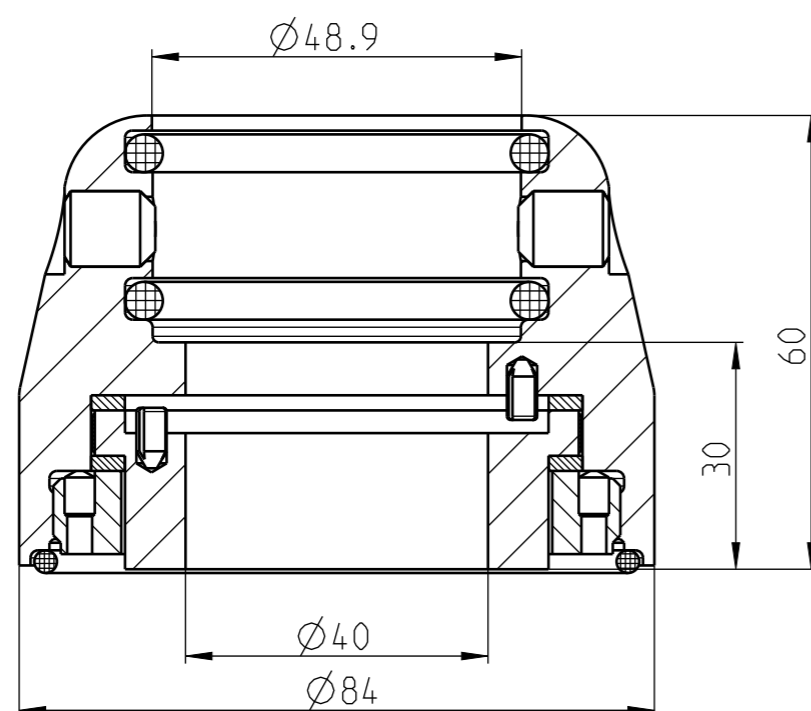
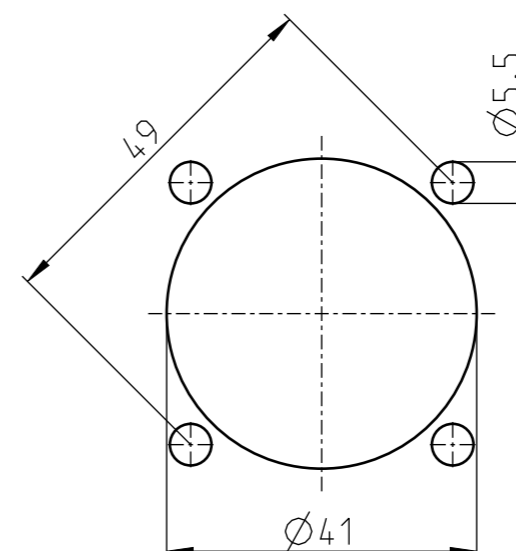


1:2



Bohrbild / Drilling pattern



Mitteilungsnummer/Notice number		 Bernstein AG Postfach 1164 D-32437 Porta Westfalica www.bernstein.eu	Masse ohne Toleranzangabe/General tolerances	
-			Halbzeug/Semifinished part	
Entwicklungsnummer/Development number		Erstellt/Drawn by 12.08.2022	-	
-			Oberflaeche/Surface	
Umgearbeitet aus/Manufactured out of		Geprueft/Checked by	-	
-			Werkstoff/Material	
Passend zu/Matched with CS-480 NR		Freigegeben/Approved by	-	
Mst./Scale 1:1			Gewicht ca./Weight approx.: 1.37673 kg	
A3		Blatt/Sheet 1 / 1		
Benennung/ Part Name Kupplung Coupling		Nummer/ Drawing No. 1013050100_KD		Modell/ Model 4
				Zeichnung/ Drawing 4