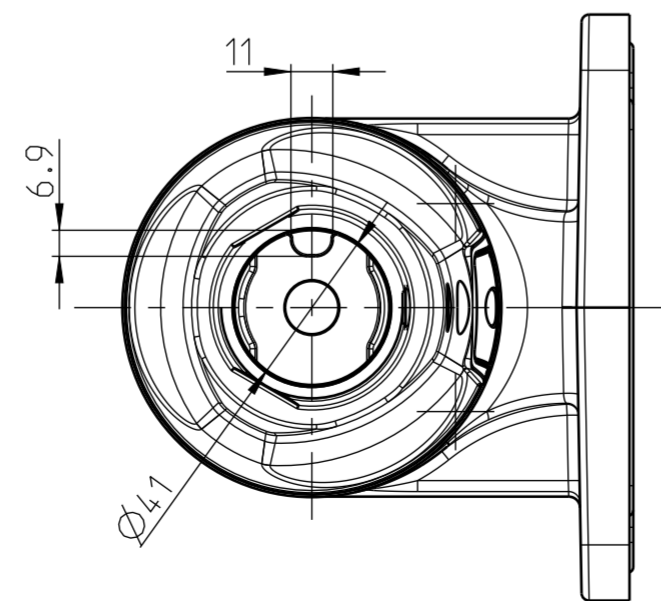
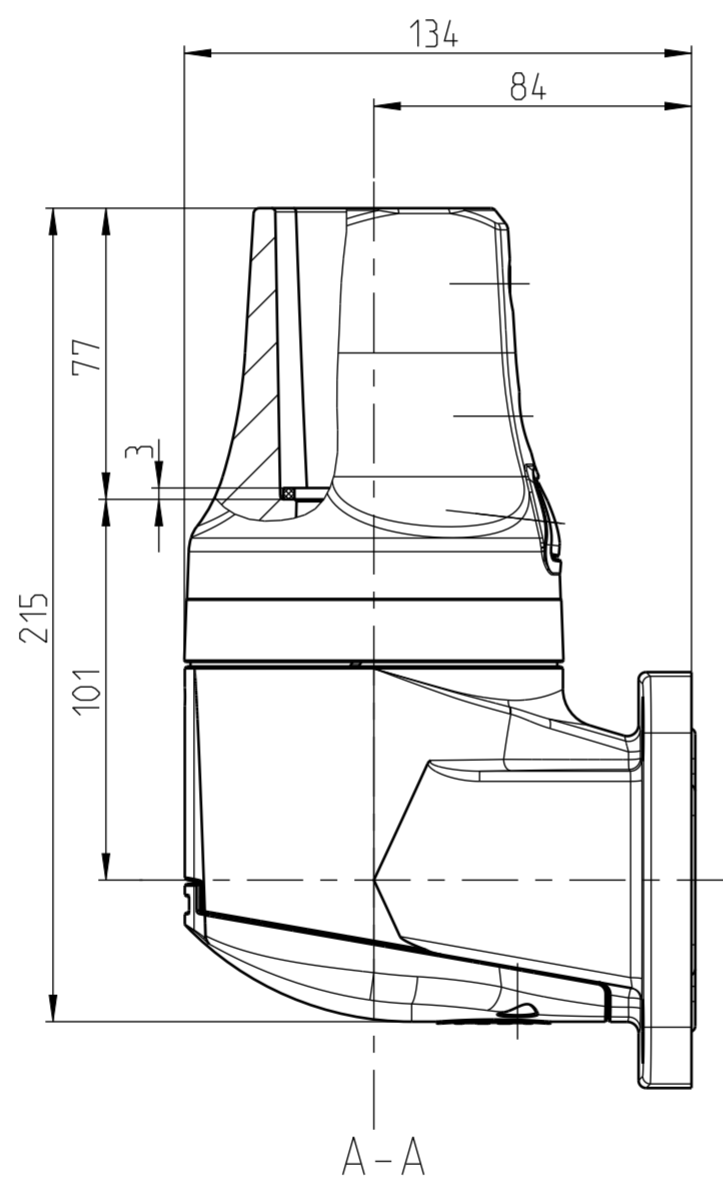
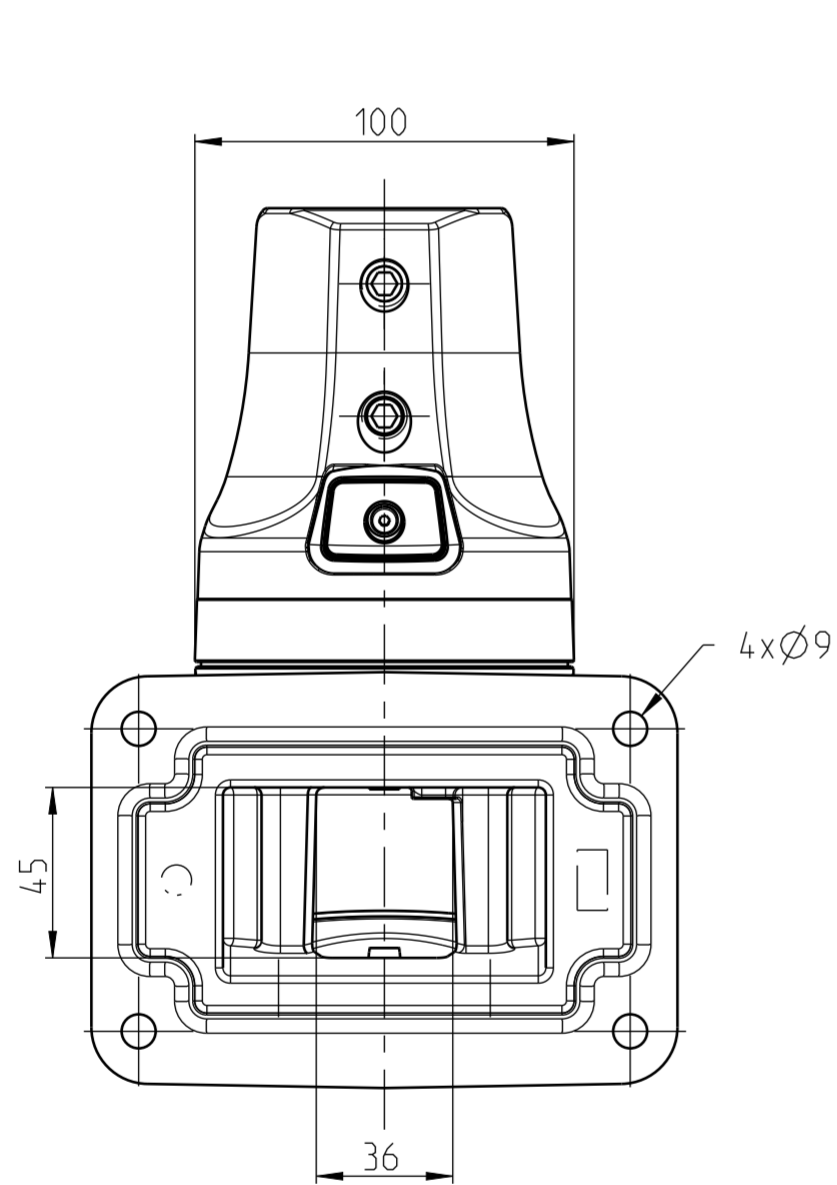
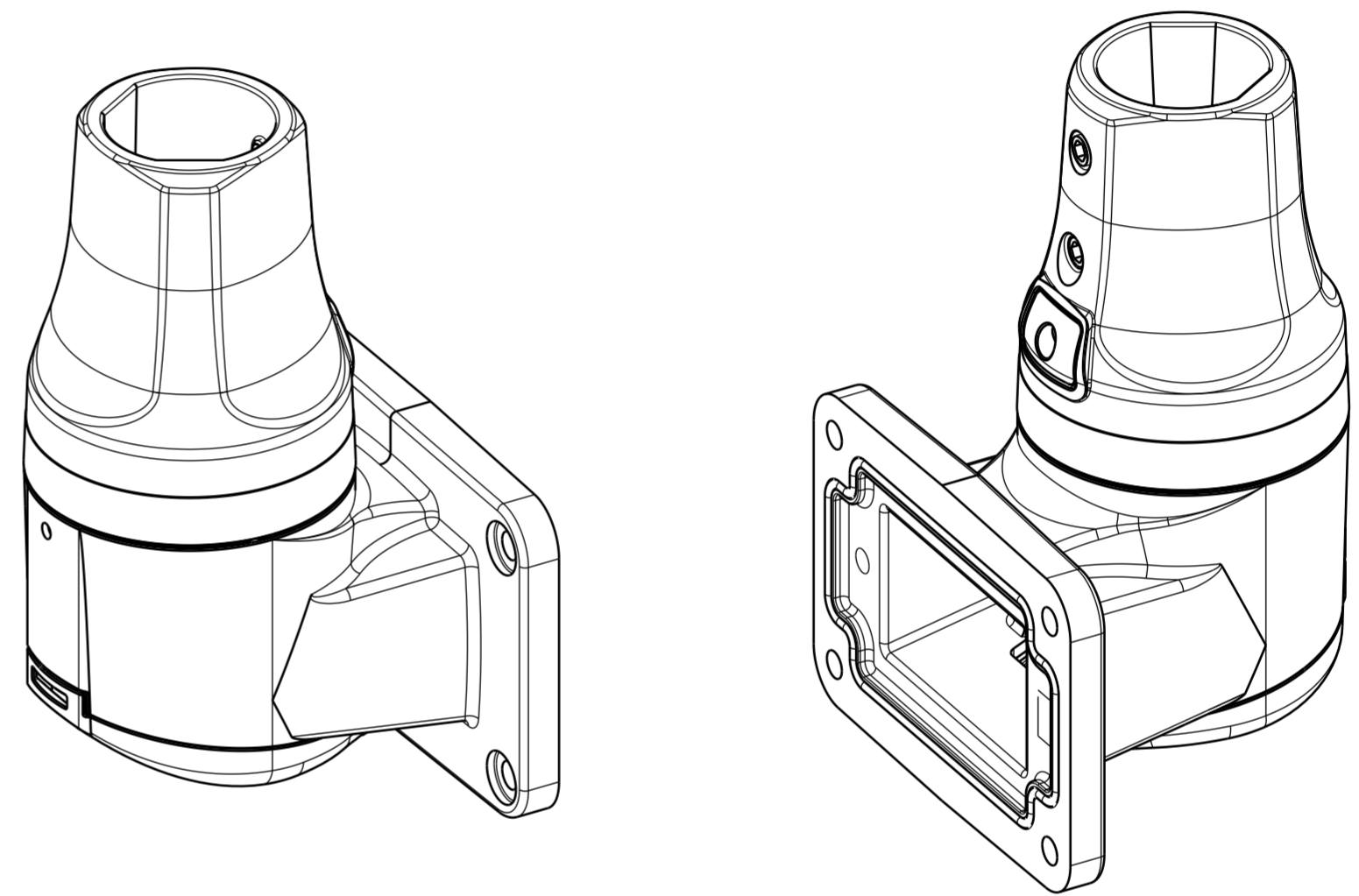
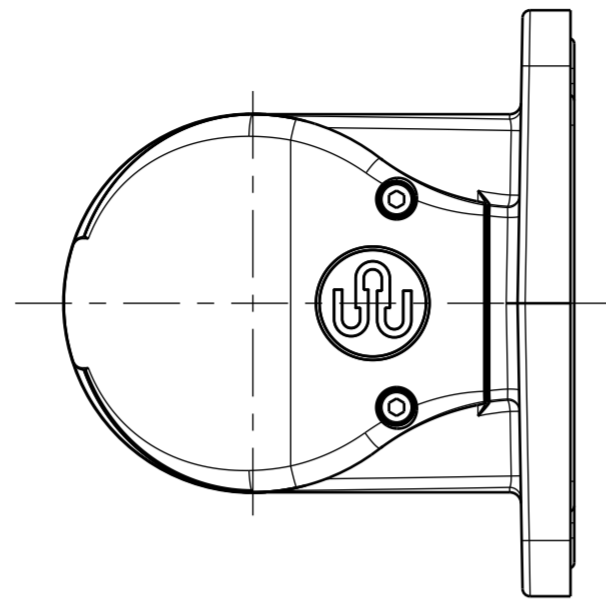
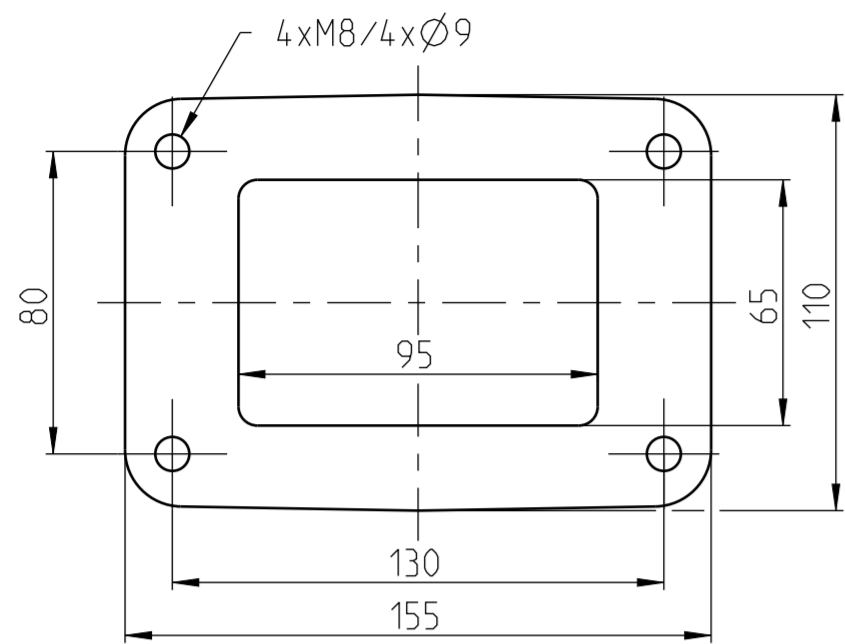

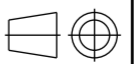


Lochbild/Flanschmaße  
Hole pattern/ flange dimensions



Vorlage : 0850172266\_0orig\_2

Mitteilungsnummer/Notice number		 Bernstein AG Postfach 1164 D-32437 Porta Westfalica www.bernstein.eu	Masse ohne Toleranzangabe/General tolerances	
Entwicklungsnummer/Development number			ISO 2768-mH	
Umgearbeitet aus/Manufactured out of		Erstellt/Drawn by		Halbzeug/Semifinished part
Passend zu/Matched with		20.08.2019 F.Schömbner		Oberfläche/Surface
Mst./Scale		23.08.2019 S.Hoppe		RAL9006 Seiden Matt / RAL9006 silk matt
1:2		26.08.2019 F.Schömbner		Werkstoff/Material
A2		Freigegeben/Approved by		Gewicht ca./Weight approx.:
		2.63394 kg		Blatt/Sheet
Benennung/Part Name		Wandgelenk S CS-480B./3000N.		1 / 1
Wand joint S CS-480B./3000N.		Nummer/ Drawing No.		Modell/ Model
		1014800011_KD		Zeichnung/ Drawing
				1
				1