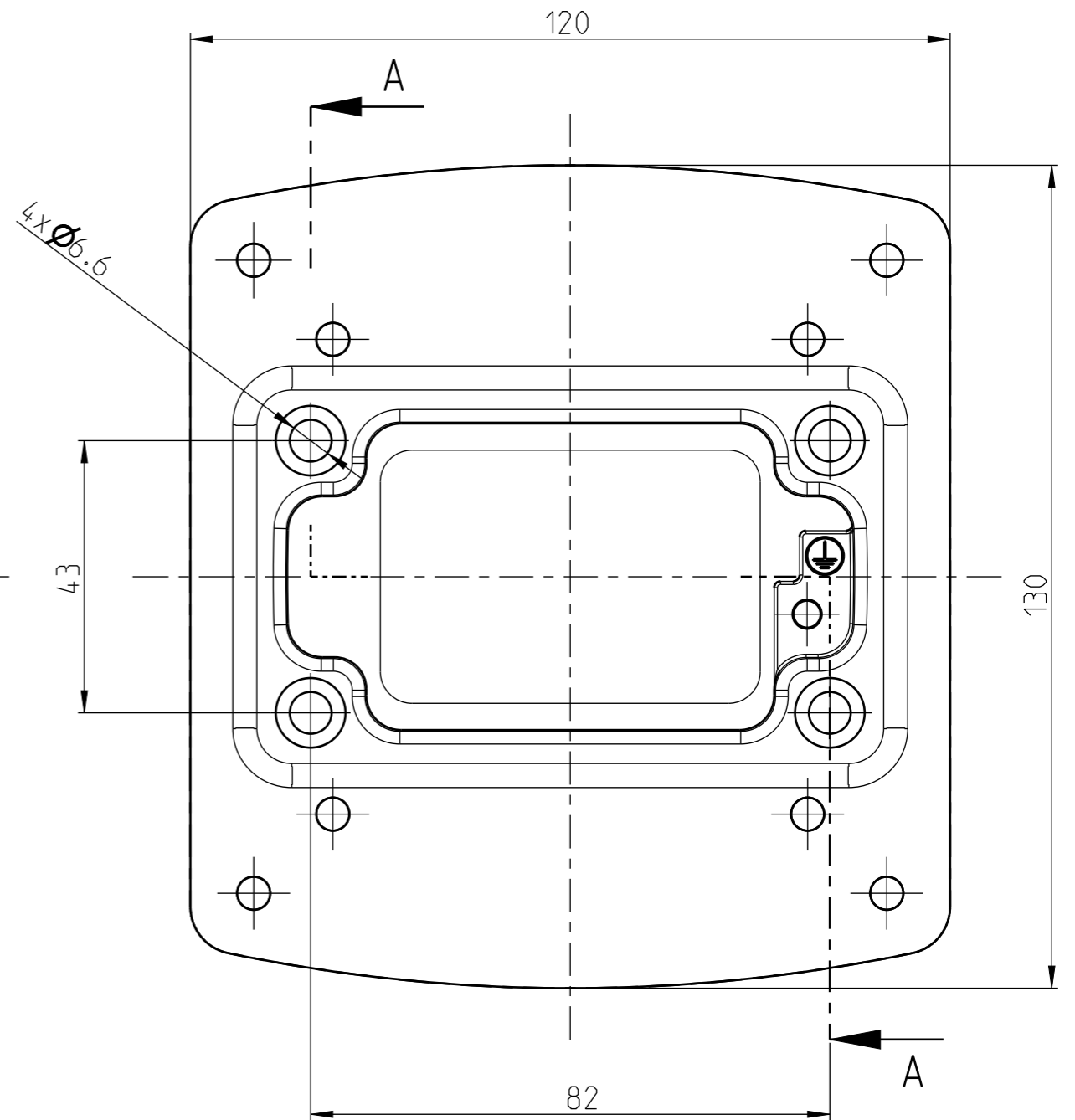


A-A



Vorlage : 0850173265 Orig.-2

Mitteilungsnummer/Notice number		 Bernstein AG Postfach 1164 D-32437 Porta Westfalica www.bernstein.eu	Masse ohne Toleranzangabe/General tolerances		
Entwicklungsnummer/Development number			ISO 2768-mH		
Umgearbeitet aus/Manufactured out of		Erstellt/Drawn by		Oberflaeche/Surface	
9620441000		17.01.2018	M.Fehring	RAL9006 / RAL7016	
Passend zu/Matched with		Geprueft/Checked by		Werkstoff/Material	
-		18.01.2018	F.Grimm		
Mst./Scale	A3	Freigegeben/Approved by		Gewicht ca./Weight approx.:	Blatt/Sheet
1:1		18.01.2018	M.Fehring	0.31070 kg	1 / 1
Benennung/ Part Name			Nummer/ Drawing No.		Modell/ Model
DNK Panel Adapter			9806000044		1
DNK panel adaption			9806000045		1