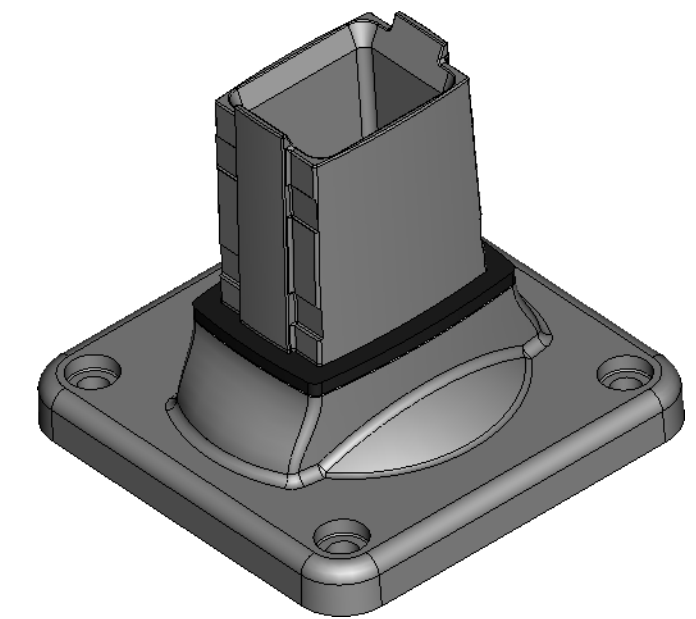
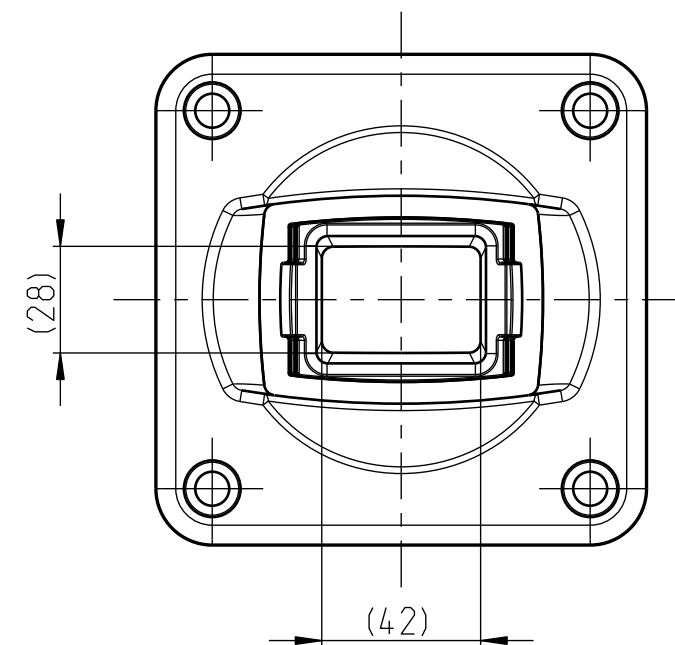
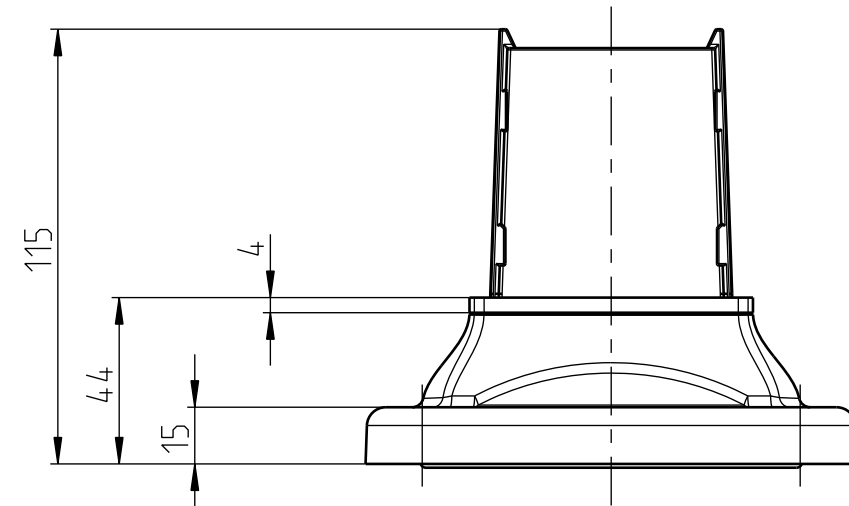
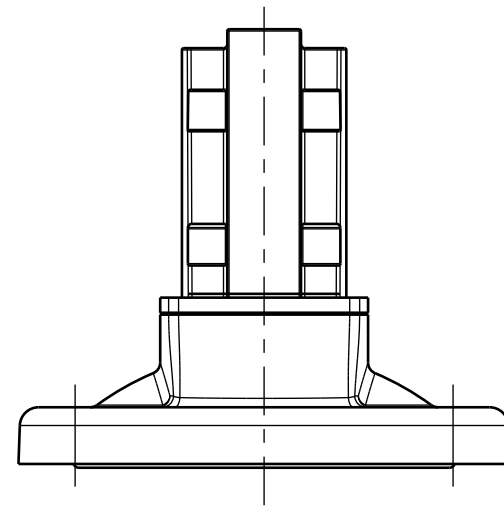


Bearbeitungszeichnung für Montagefläche



Mitteilungsnummer/Notice number		 Bernstein AG Postfach 1164 D-32437 Porta Westfalica www.bernstein.eu	Masse ohne Toleranzangabe/General tolerances	
Entwicklungsnummer/Development number			ISO 2768-mH	
Umgearbeitet aus/Manufactured out of		Erstellt/Drawn by		Halbzeug/Semifinished part
Passend zu/Matched with		10.09.2014 F.Schömbner		Oberfläche/Surface
-		13.10.2014 S.Hoppe		Werkstoff/Material
Mst./Scale	A2	Freigegeben/Approved by		Gewicht ca./Weight approx.:
1:2		13.10.2014 F.Schömbner		1 / 1
Benennung/Part Name			Nummer/Model	Modell/Model
CS-3000neXt Standfuss			1017300015 KD	1
CS-3000neXt base				1