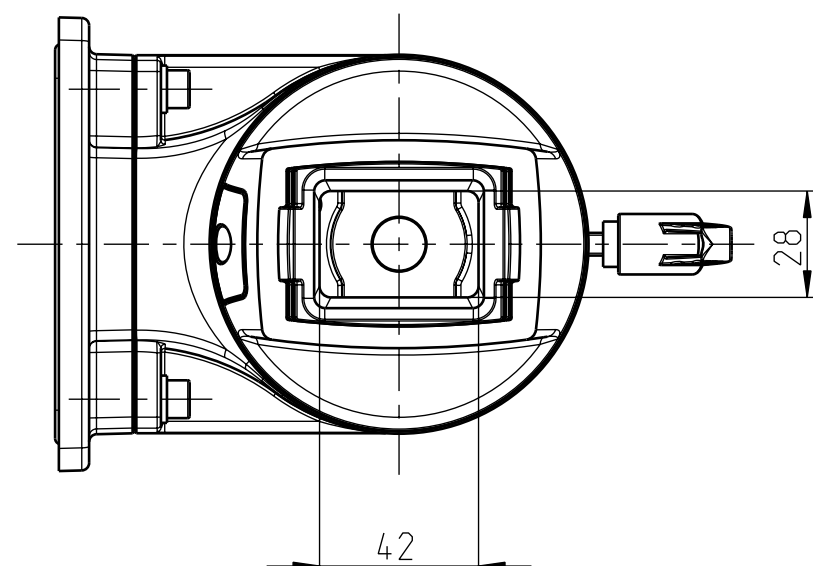
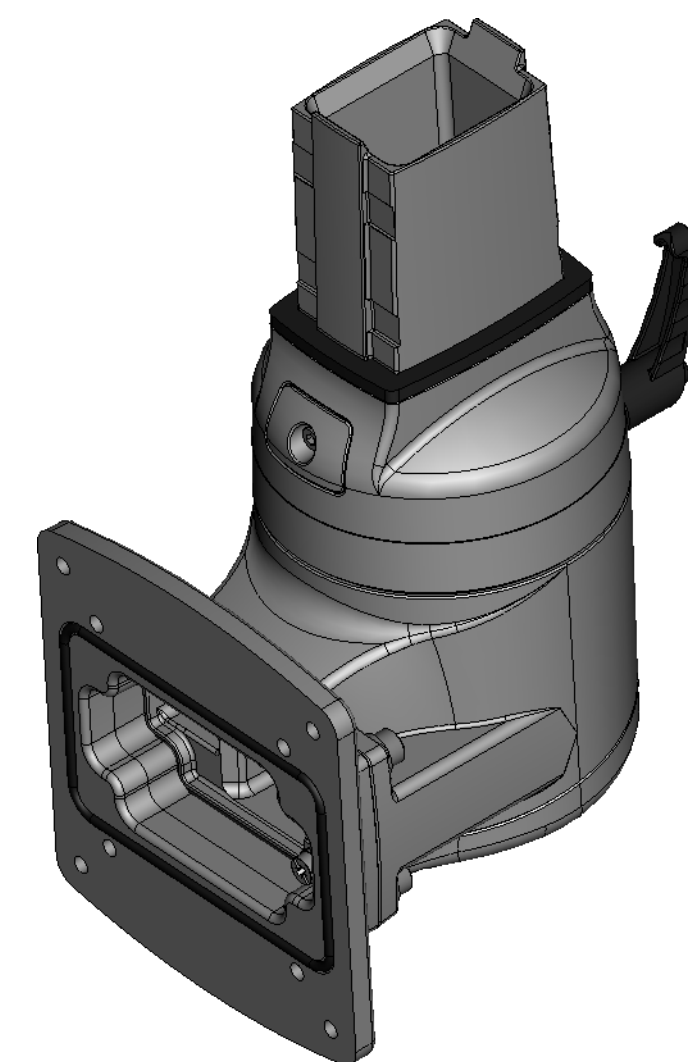
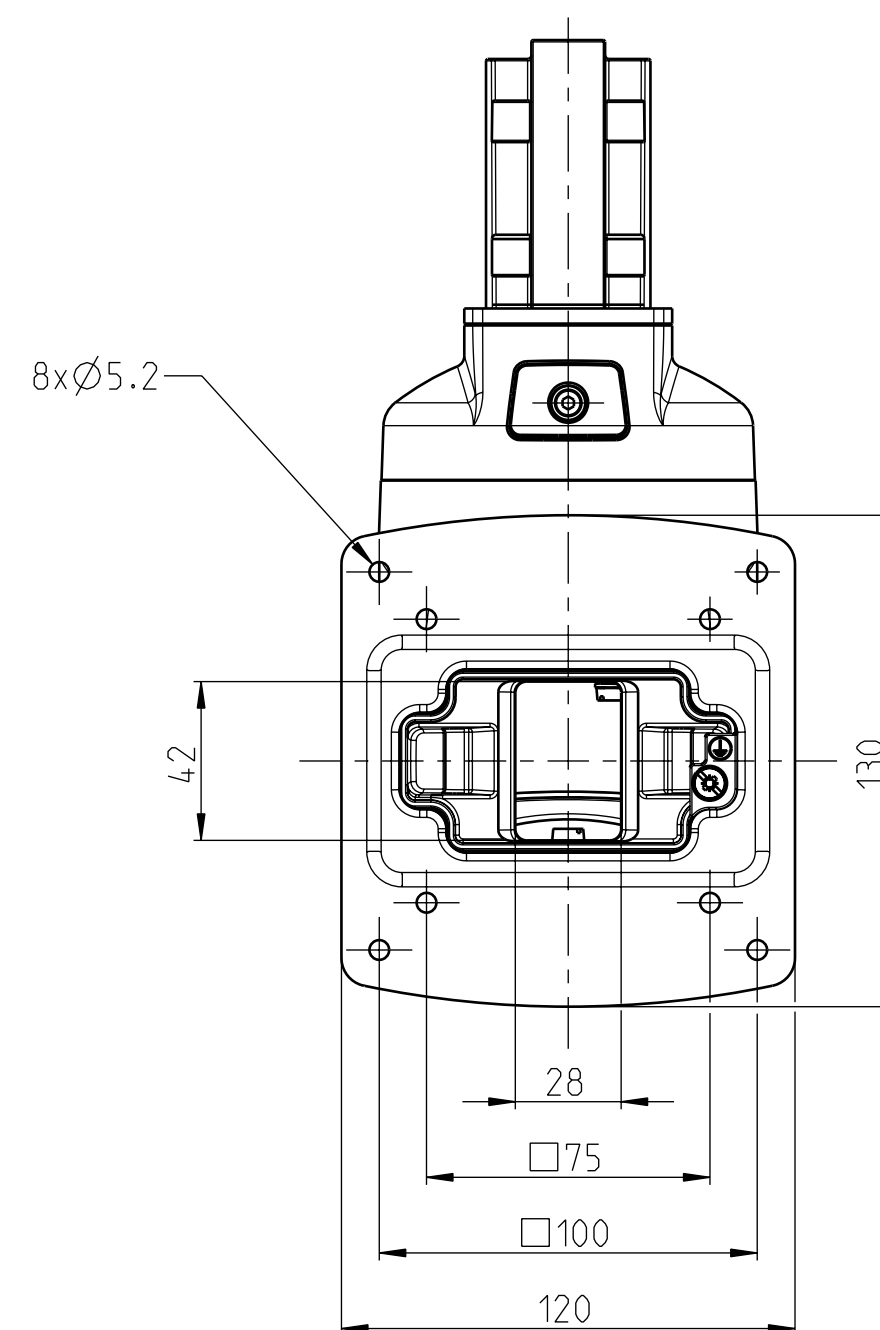
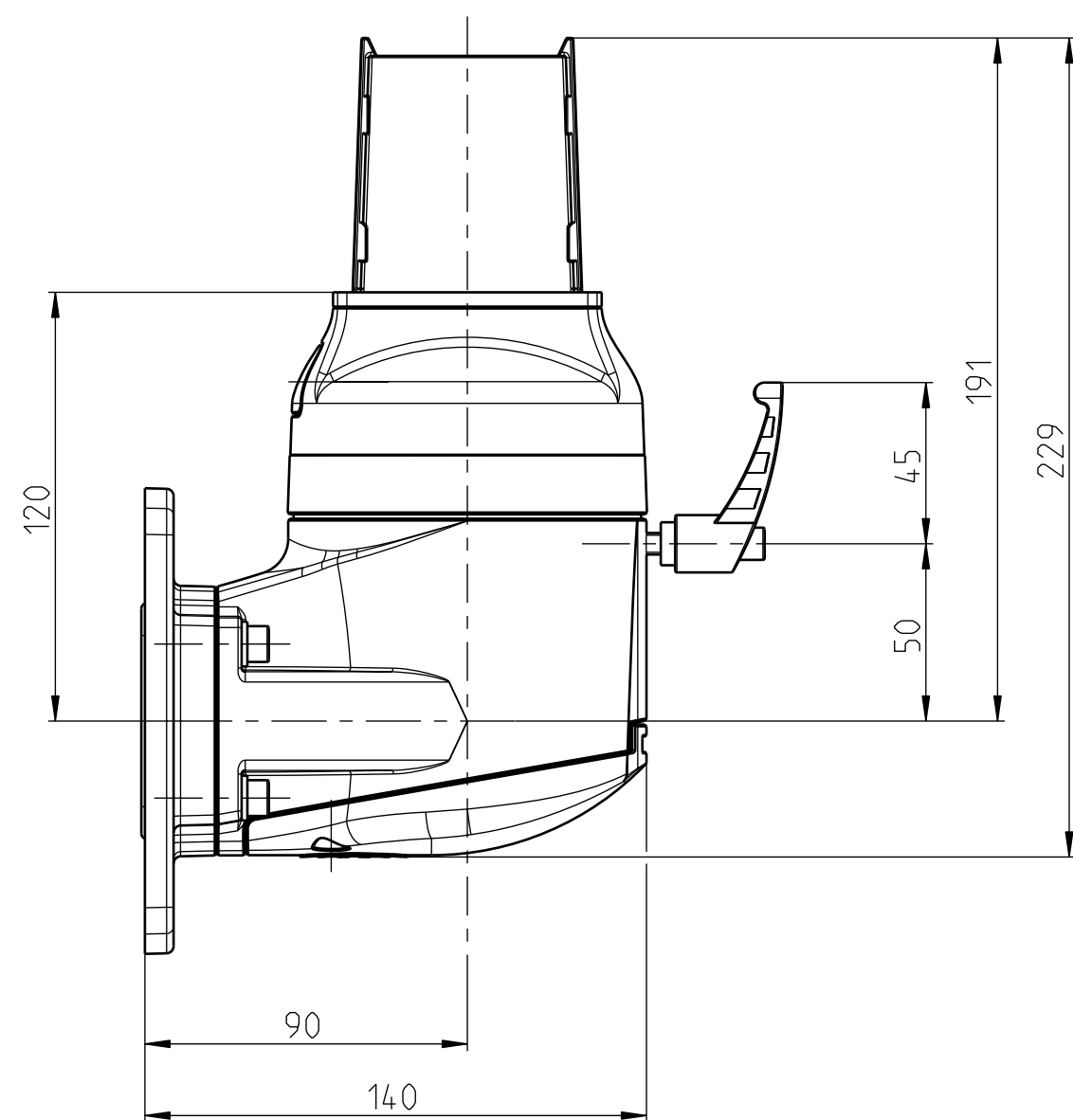


Bearbeitungszeichnung für Montagefläche



Mittellingsnummer/Notice number		<b>BERNSTEIN</b> Bernstein AG Postfach 1164 D-32437 Porta Westfalica www.bernstein.eu	Masse ohne Toleranzangabe/General tolerances	
Entwicklungsnummer/Development number			ISO 2768-mH	
Umgearbeitet aus/Manufactured out of		Erstellt/Drawn by	Oberfläche/Surface	
Passend zu/Matched with		04.09.2014 F.Schömbner	Werkstoff/Material	
Mst./Scale		Geprüft/Checked by	Gewicht ca./Weight approx.:	
1:2	A2	07.10.2014 S.Hoppe	2.53002 kg	Blatt/Sheet
Benennung/Part Name		Freigegeben/Approved by	Nummer/ Drawing No.	
CS-3000neXt Panelkupplung S		08.10.2014 F.Schömbner	1017300004 KD	
CS-3000neXt panel coupling S			Modell/ Zeichnung/ Model/ Drawing	
			1 / 1	
			1 1	