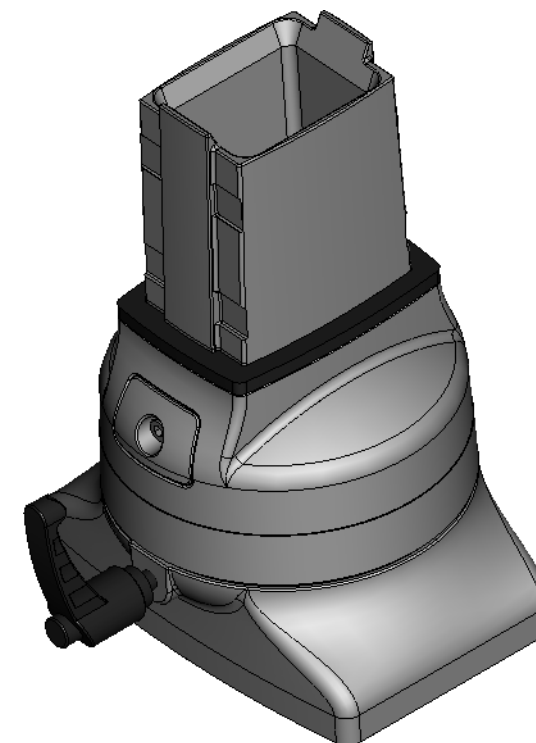
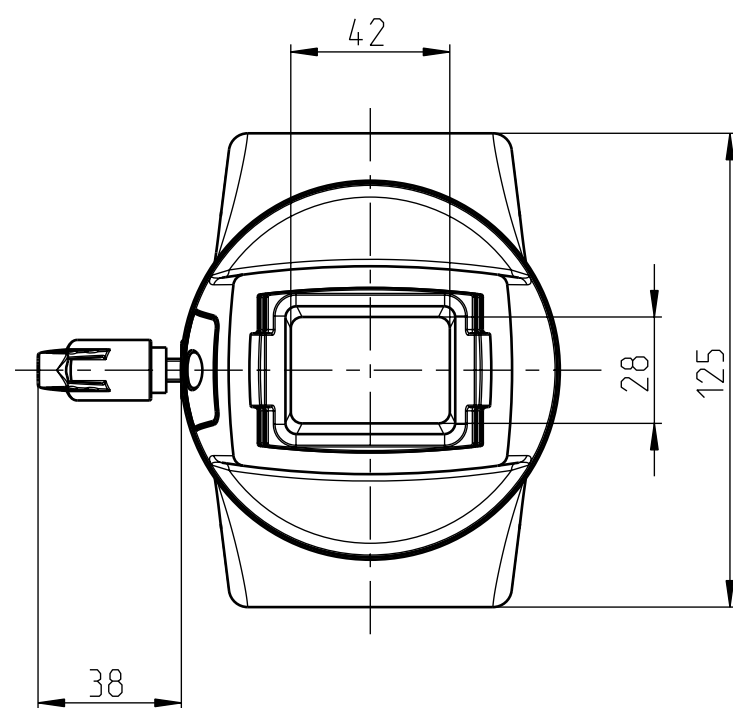
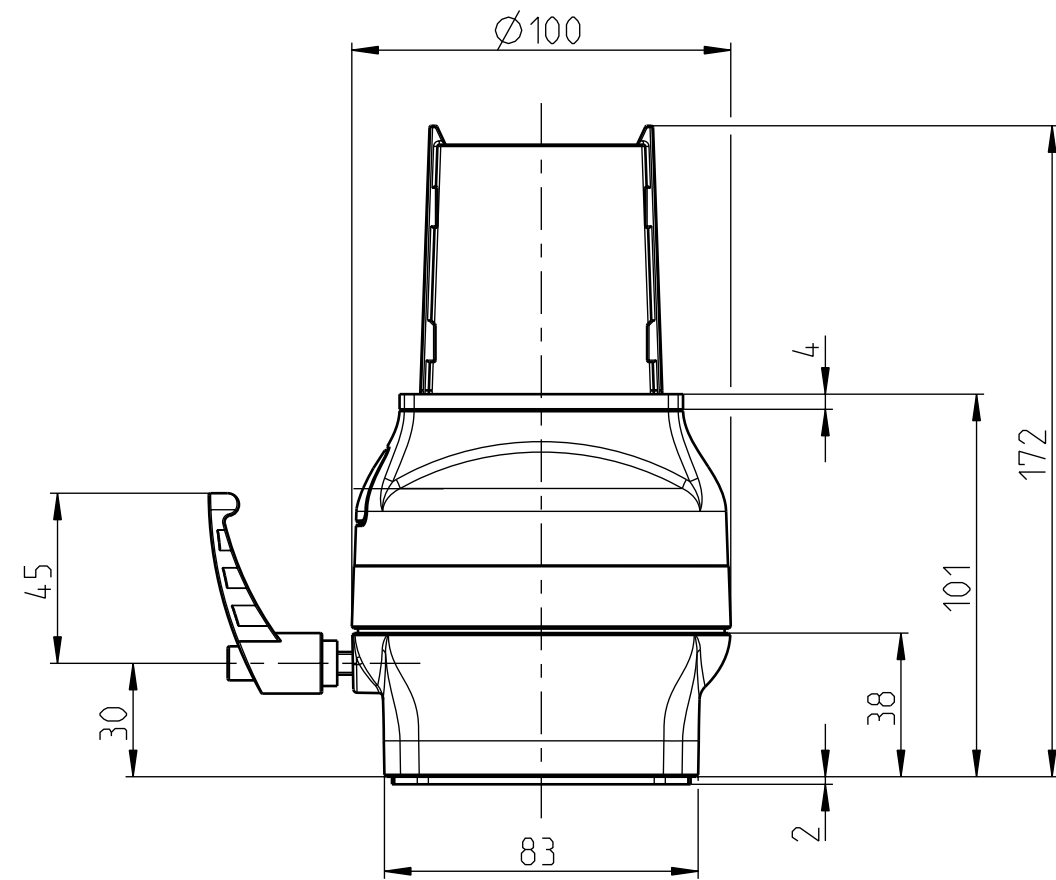


Bearbeitungszeichnung für Montagefläche



Mittellingsnummer/Notice number		 BERNSTEIN Bernstein AG Postfach 1164 D-32437 Porta Westfalica www.bernstein.eu	Masse ohne Toleranzangabe/General tolerances	
Entwicklungsnummer/Development number			ISO 2768-mH	
Umgearbeitet aus/Manufactured out of		Erstellt/Drawn by		Oberfläche/Surface
Passend zu/Matched with		Geprüft/Checked by		Werkstoff/Material
Mst./Scale		Freigegeben/Approved by		Gewicht ca./Weight approx.:
1:2	A2	09.09.2014	F.Schömbner	1.63187 kg
Benennung/Part Name		06.10.2014		Blatt/Sheet
CS-3000neXt Kupplung		S.Hoppe		1 / 1
CS-3000neXt coupling		08.10.2014		Zeichnung/ Drawing
		F.Schömbner		1
		1017300002 KD		1