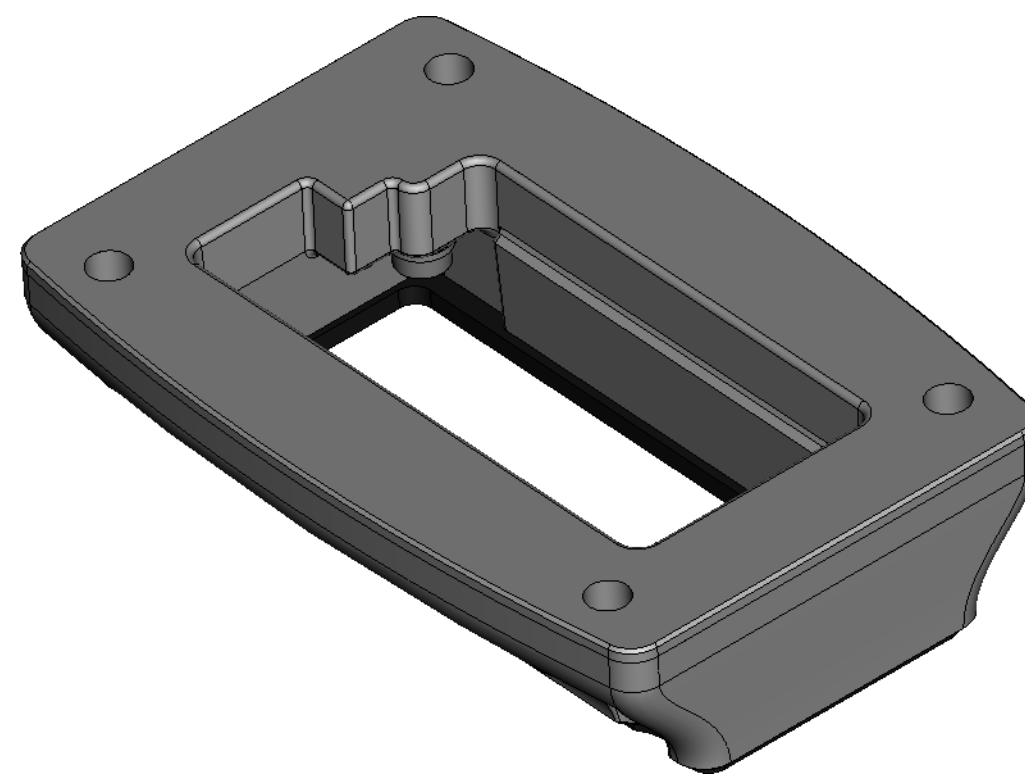
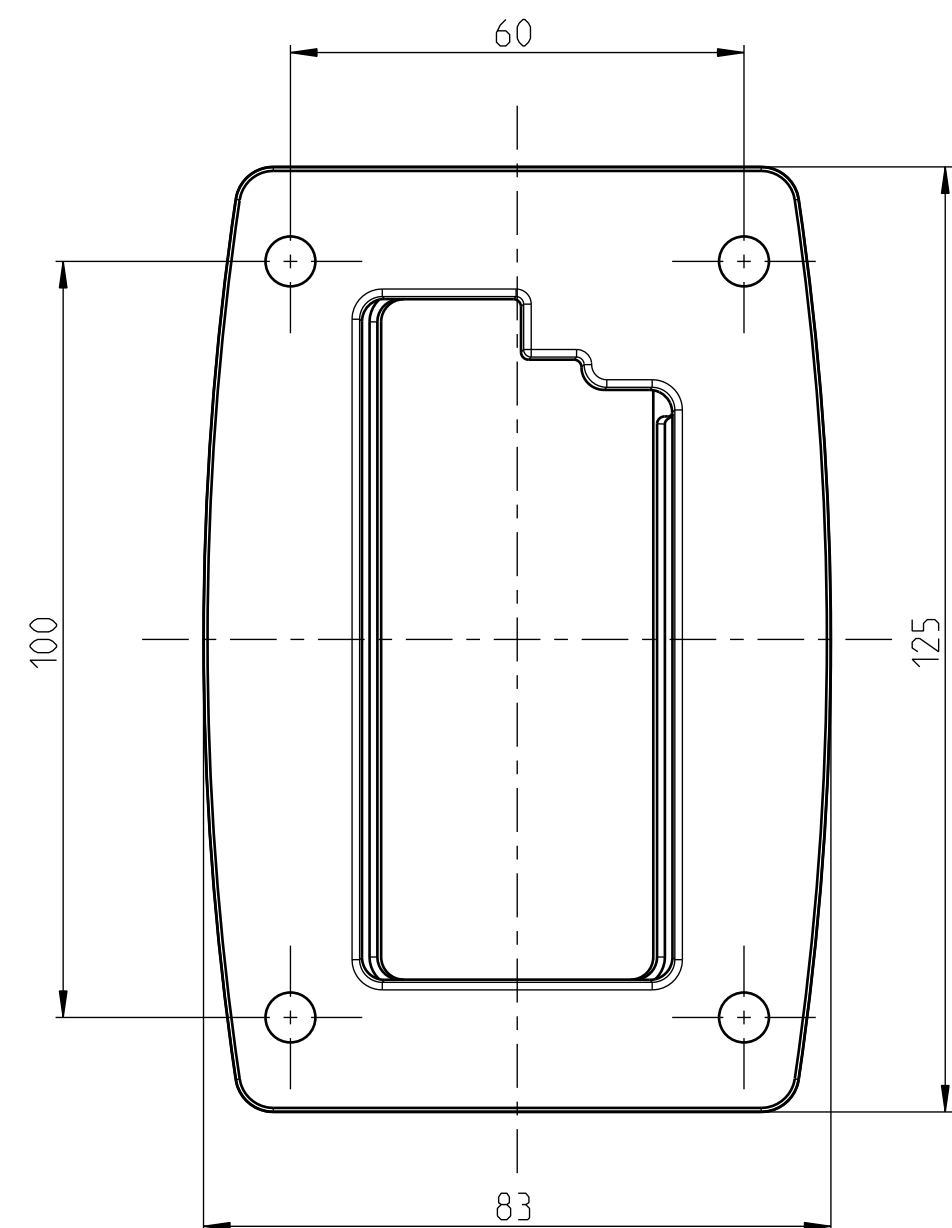
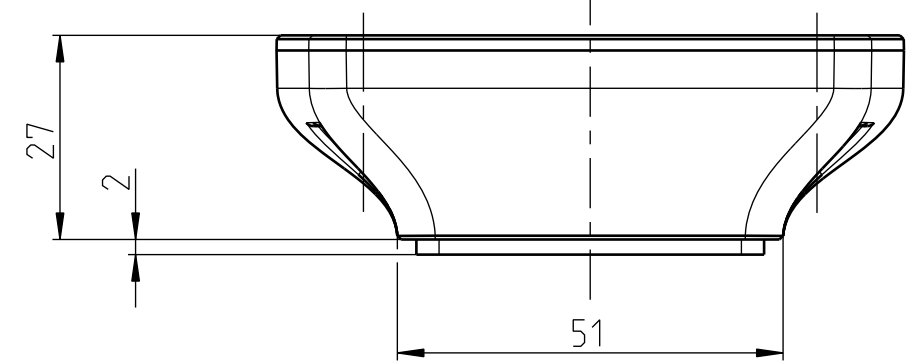


Bearbeitungszeichnung für Montagefläche



Mitteilungsnummer/Notice number		 Bernstein AG Postfach 1164 D-32437 Porta Westfalica www.bernstein.eu	Masse ohne Toleranzangabe/General tolerances	
Entwicklungsnummer/Development number			ISO 2768-mH	
Umgearbeitet aus/Manufactured out of		Erstellt/Drawn by		Halbzeug/Semifinished part
Passend zu/Matched with		09.09.2014 F.Schömbner		Oberfläche/Surface
-		Geprüft/Checked by		Werkstoff/Material
Mst./Scale		06.10.2014 S.Hoppe		-
1:1		Freigegeben/Approved by		Gewicht ca./Weight approx.:
A2		08.10.2014 F.Schömbner		Blatt/Sheet
Benennung/Part Name		Nummer/ Drawing No.		1 / 1
CS-3000neXt Kupplung Reduzierung		1017300001 KD		1
CS-3000neXt coupling reduction				1