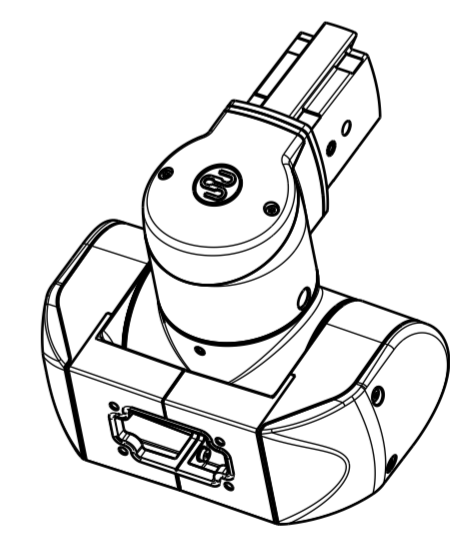
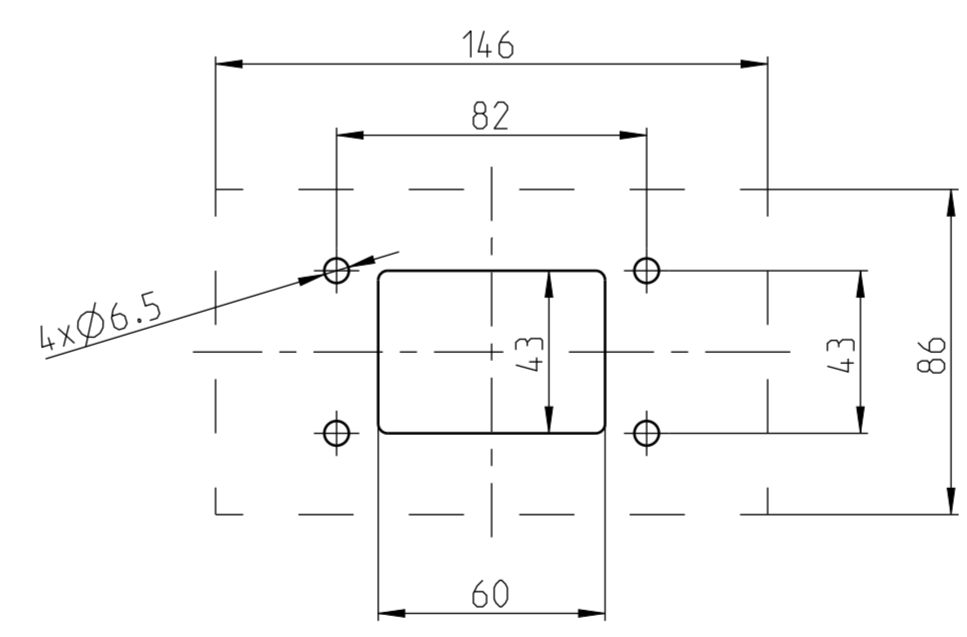


Bearbeitung der Montagefläche /
Machining of the mounting area



1:5

Vorlage : 0850172266_0rig_2

Mitteilungsnummer/Notice number		 Bernstein AG Postfach 1164 D-32437 Porta Westfalica www.bernstein.eu	Masse ohne Toleranzangabe/General tolerances	
Entwicklungsnummer/Development number			ISO 2768-mH	
Umgearbeitet aus/Manufactured out of		Erstellt/Drawn by		Halbzeug/Semifinished part
		21.09.2018 M.Fehring		Oberfläche/Surface
Passend zu/Matched with		Geprüft/Checked by		RAL9006 / RAL7016
-		04.10.2018 F.Schömbner		Werkstoff/Material
Mst./Scale	A2	Freigegeben/Approved by		Gewicht ca./Weight approx.:
1:2		04.10.2018		5.73090 kg
Benennung/Part Name			Nummer/ Drawing No.	Blatt/Sheet
CS-3000 Drehneigungskupplung			1015300262	1
CS-3000 turn/tilt coupling			1015300263	2