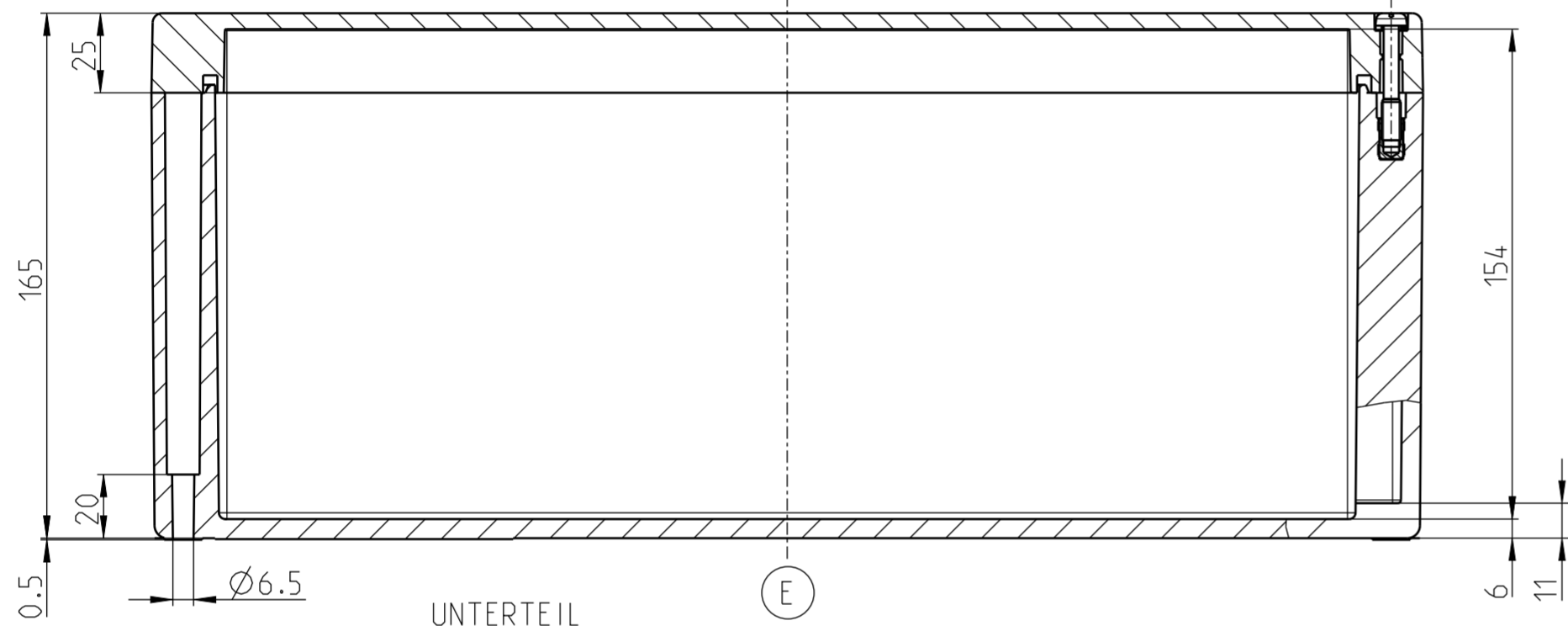
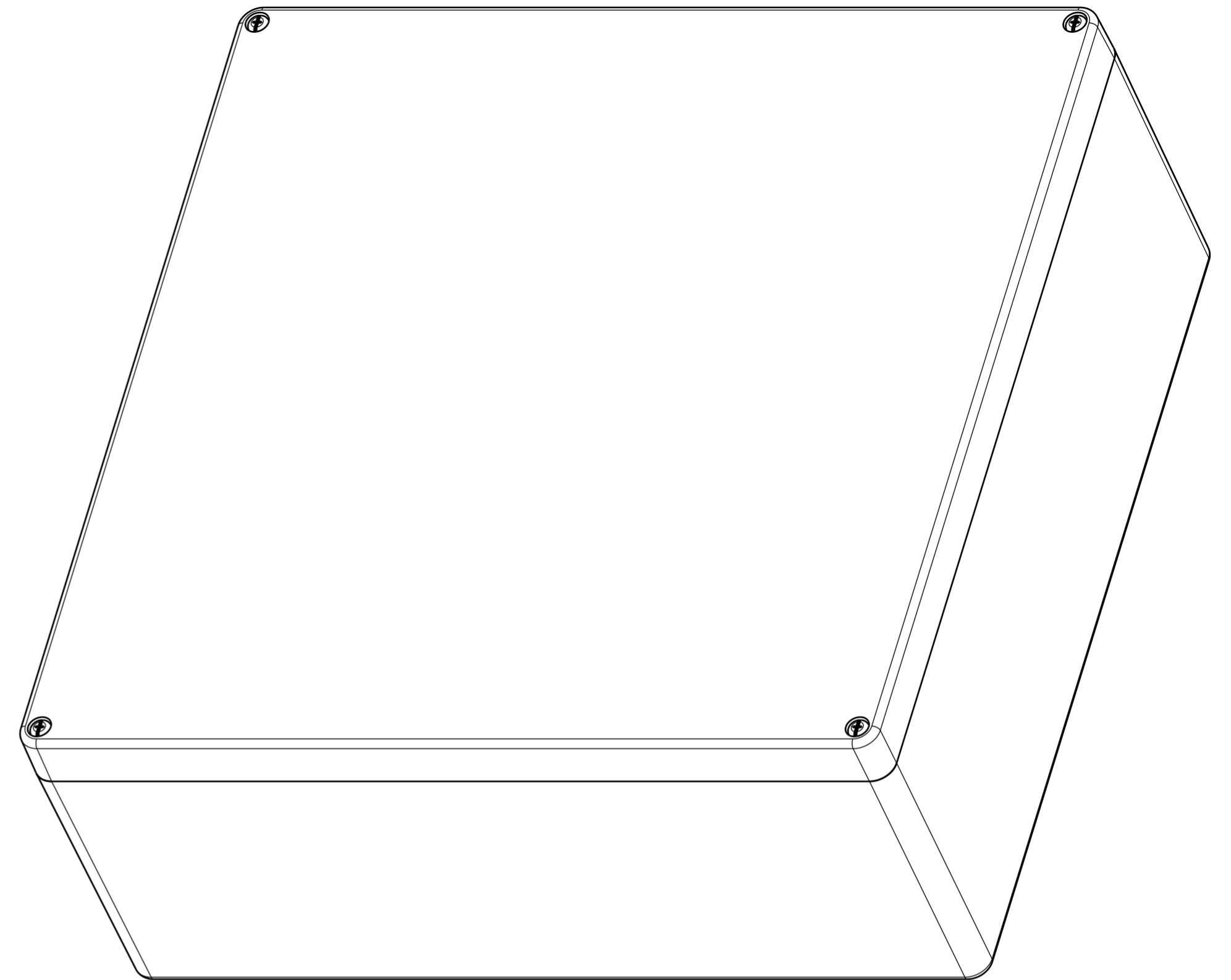
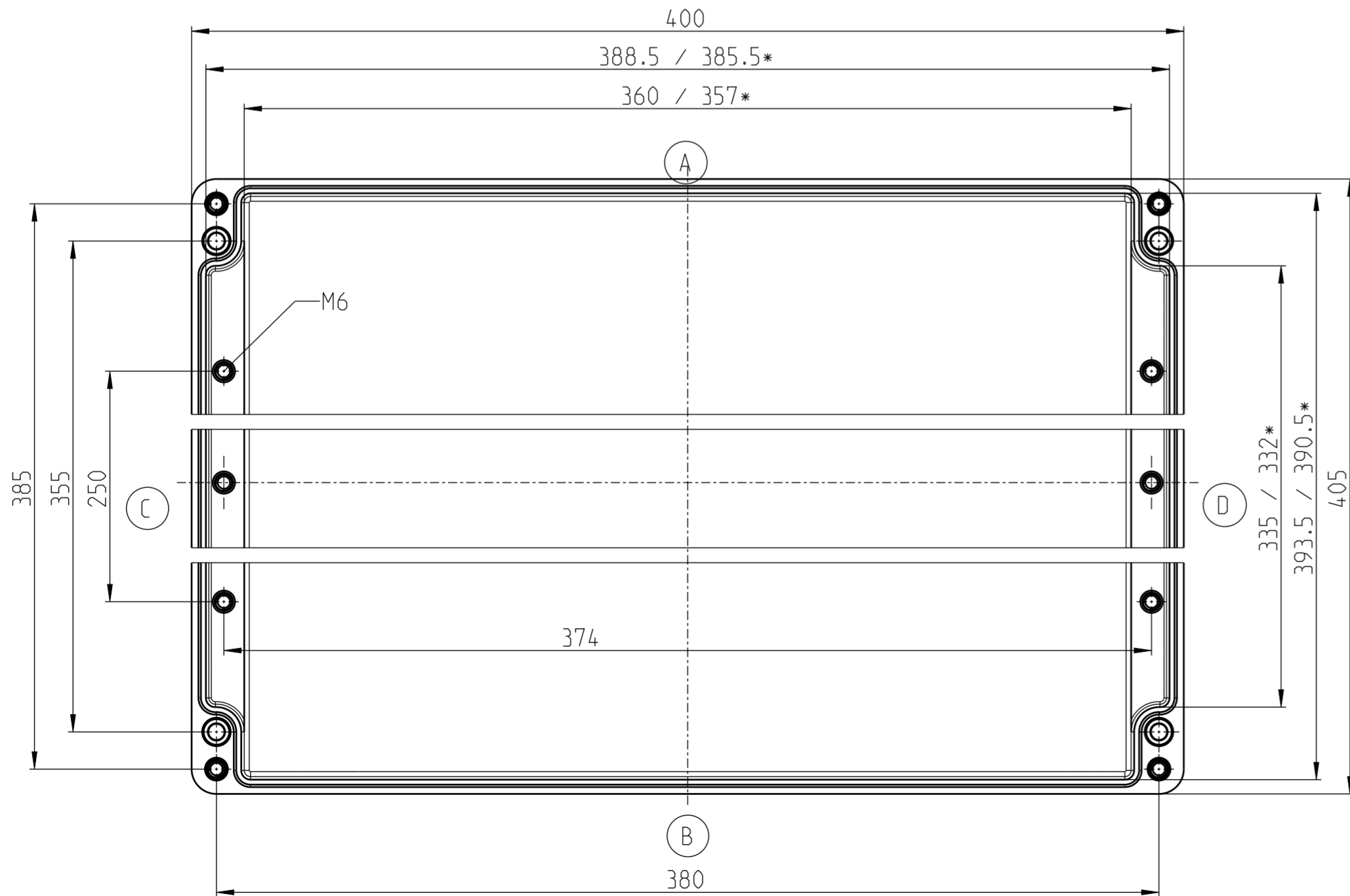


Deckel



UNTERTEIL



\* kleineres Maß in Höhe der Montageplatteauflage  
smaller dimension in the height of the mountain area

Mitteilungsnummer/Notice number		BERNSTEIN Bernstein AG Postfach 1164 D-32437 Porta Westfalica www.berstein.eu	Masse ohne Toleranzangabe/General tolerances	
Entwicklungsnummer/Development number			ISO 2768-mH	
Umgearbeitet aus/Manufactured out of		Erstellt/Drawn by		Halbzeug/Semifinished part
Passend zu/Matched with		11.01.2023   S.Otte		Oberfläche/Surface
Mst./Scale		Geprüft/Checked by		Werkstoff/Material
1:2		Freigegeben/Approved by		Gewicht ca./Weight approx.:
A2				6.17894 kg
Benennung/Part Name		CPS-460		Blatt/Sheet
CPS-460		Nummer/ Drawing No.		1 / 1
		5460000000		Modell/ Model
				1
				Zeichnung/ Drawing
				1