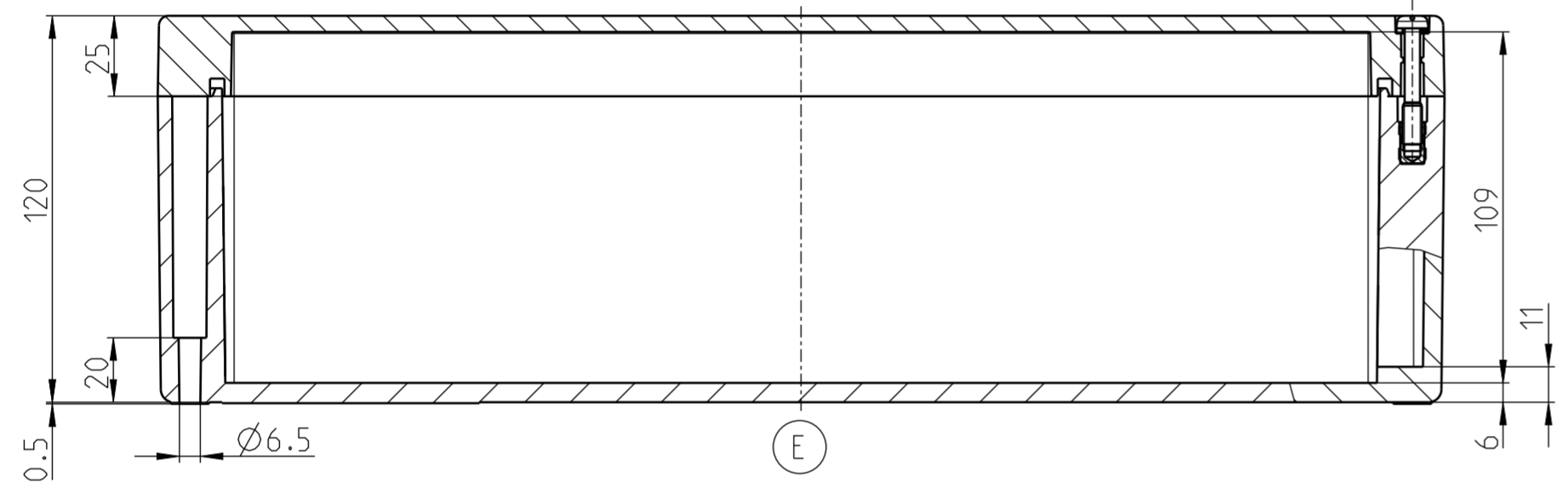
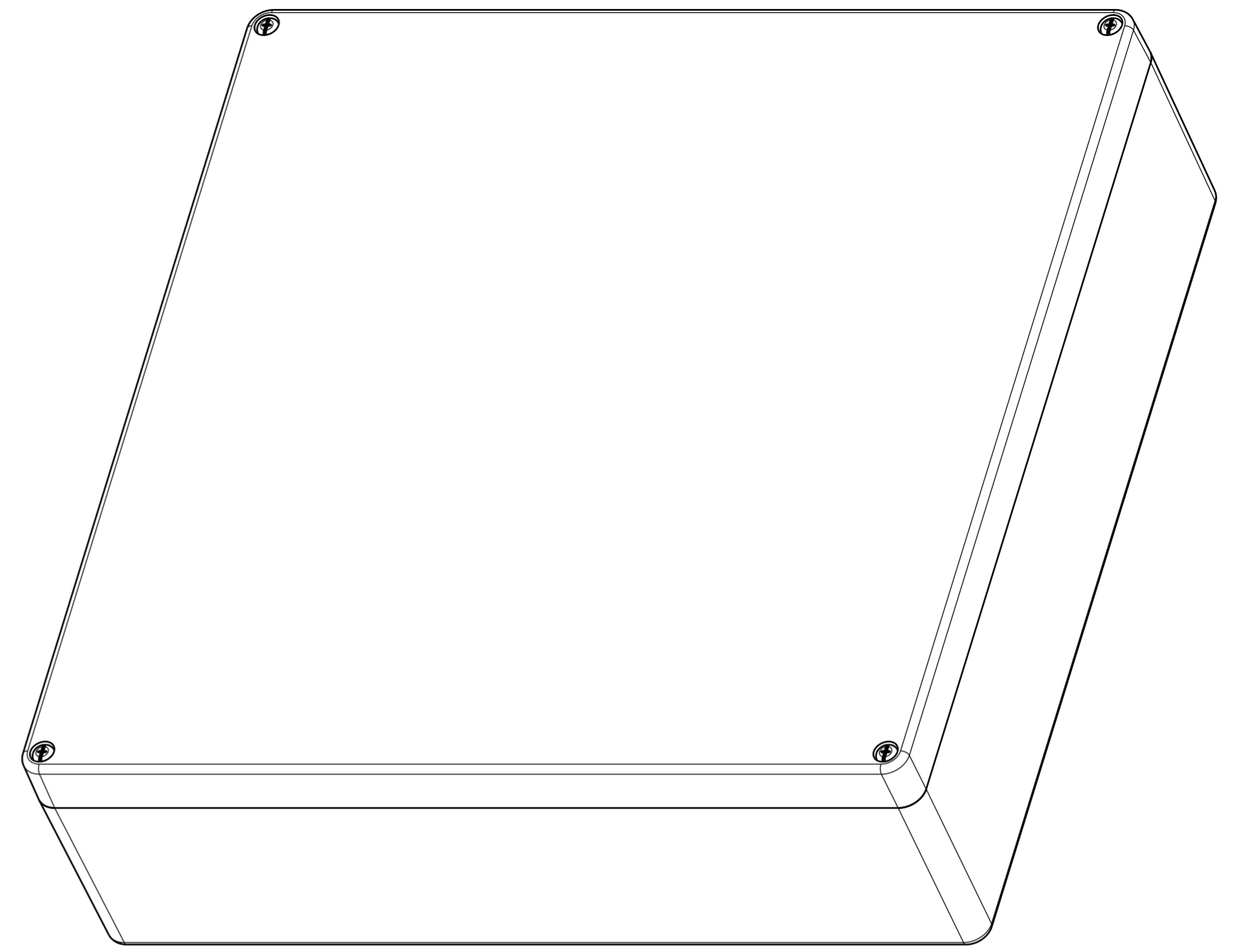
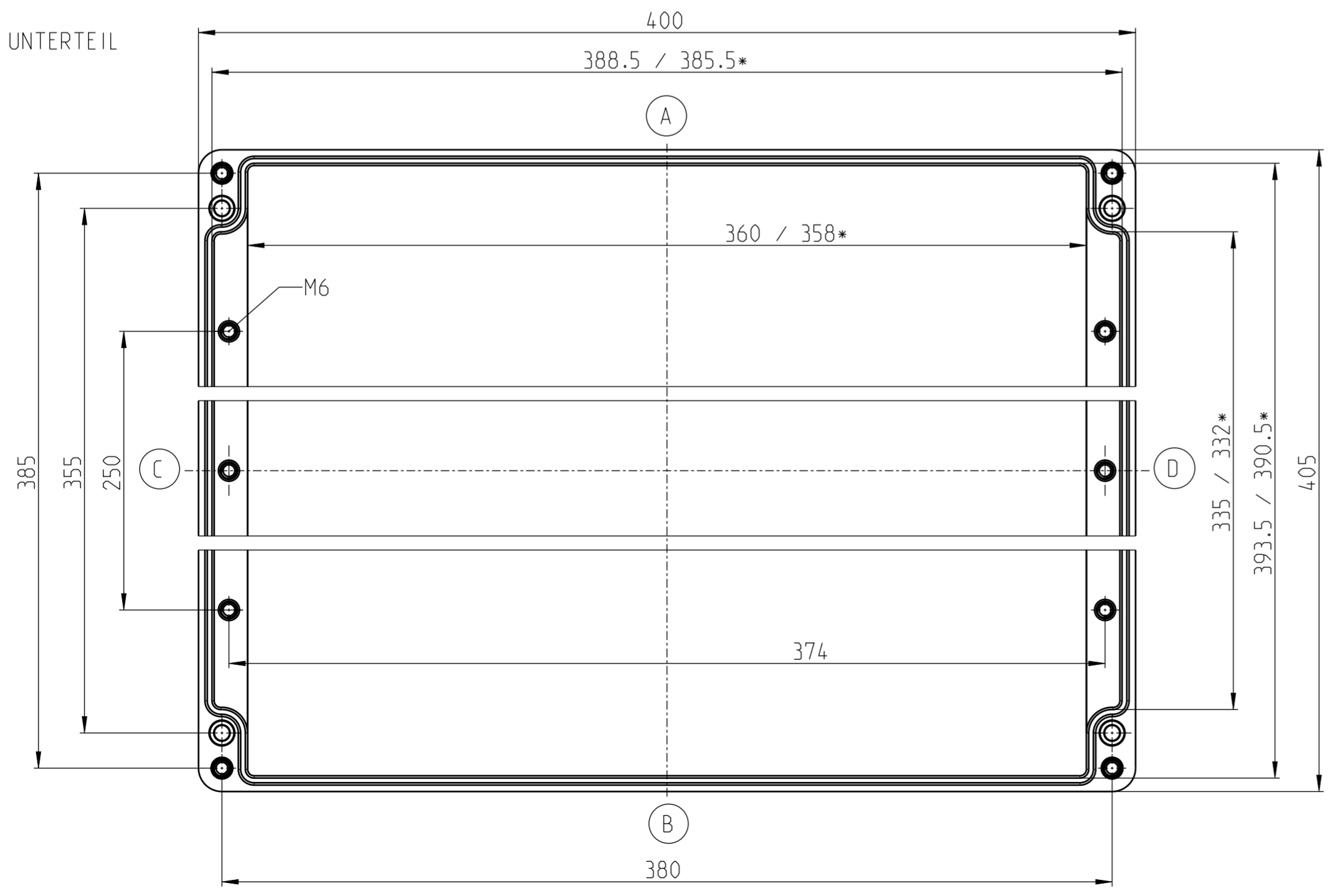


DECKEL



UNTERTEIL



* kleineres Maß in Höhe der Montageplatteauflage
smaller dimension in the height of the mountain area

Mittellingsnummer/Notice number		 Bernstein AG Postfach 1164 D-32437 Porta Westfalica www.bernstein.eu	Masse ohne Toleranzangabe/General tolerances	
Entwicklungsnummer/Development number			ISO 2768-mH	
Umgearbeitet aus/Manufactured out of		Erstellt/Drawn by		Halbzeug/Semifinished part
Passend zu/Matched with		11.01.2023 S.Otte		Oberflaeche/Surface
Mst./Scale		Geprueft/Checked by		Werkstoff/Material
1:2		Freigegeben/Approved by		Gewicht ca./Weight approx.:
A2				5.27916 kg
Benennung/Part Name		CPS-450		Blatt/Sheet
CPS-450		Nummer/ Drawing No.		1 / 1
		5450000000		Modell/ Model
				1
				Zeichnung/ Drawing
				1