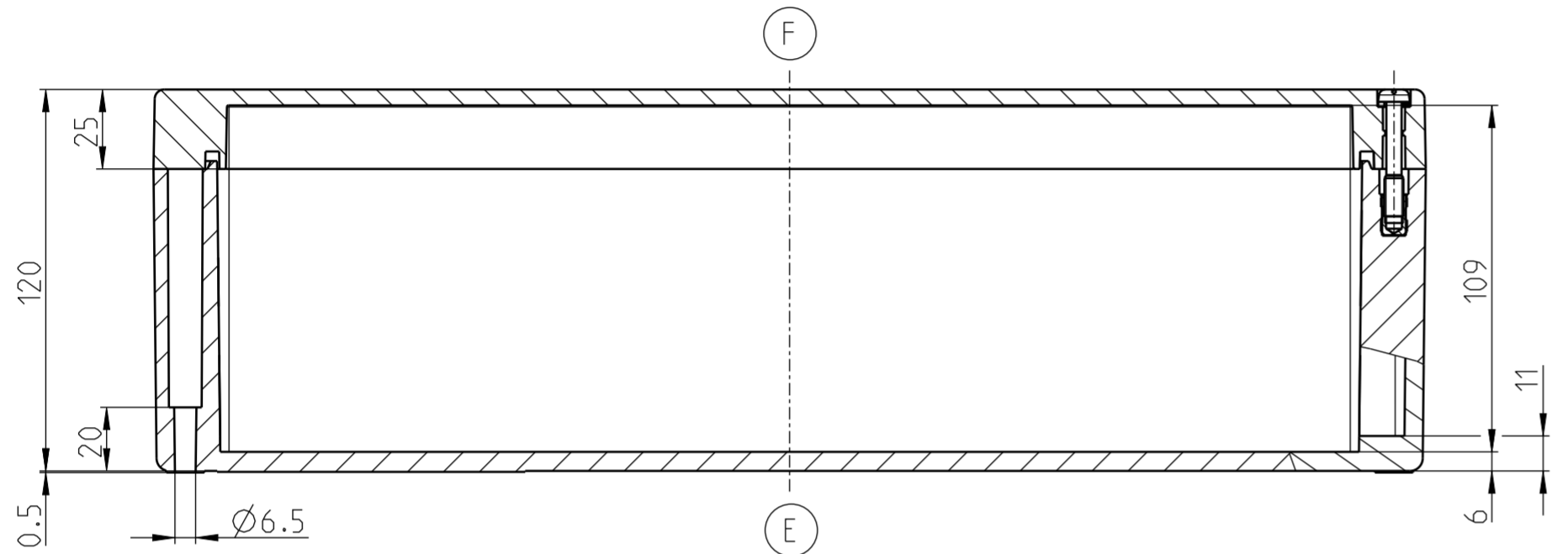
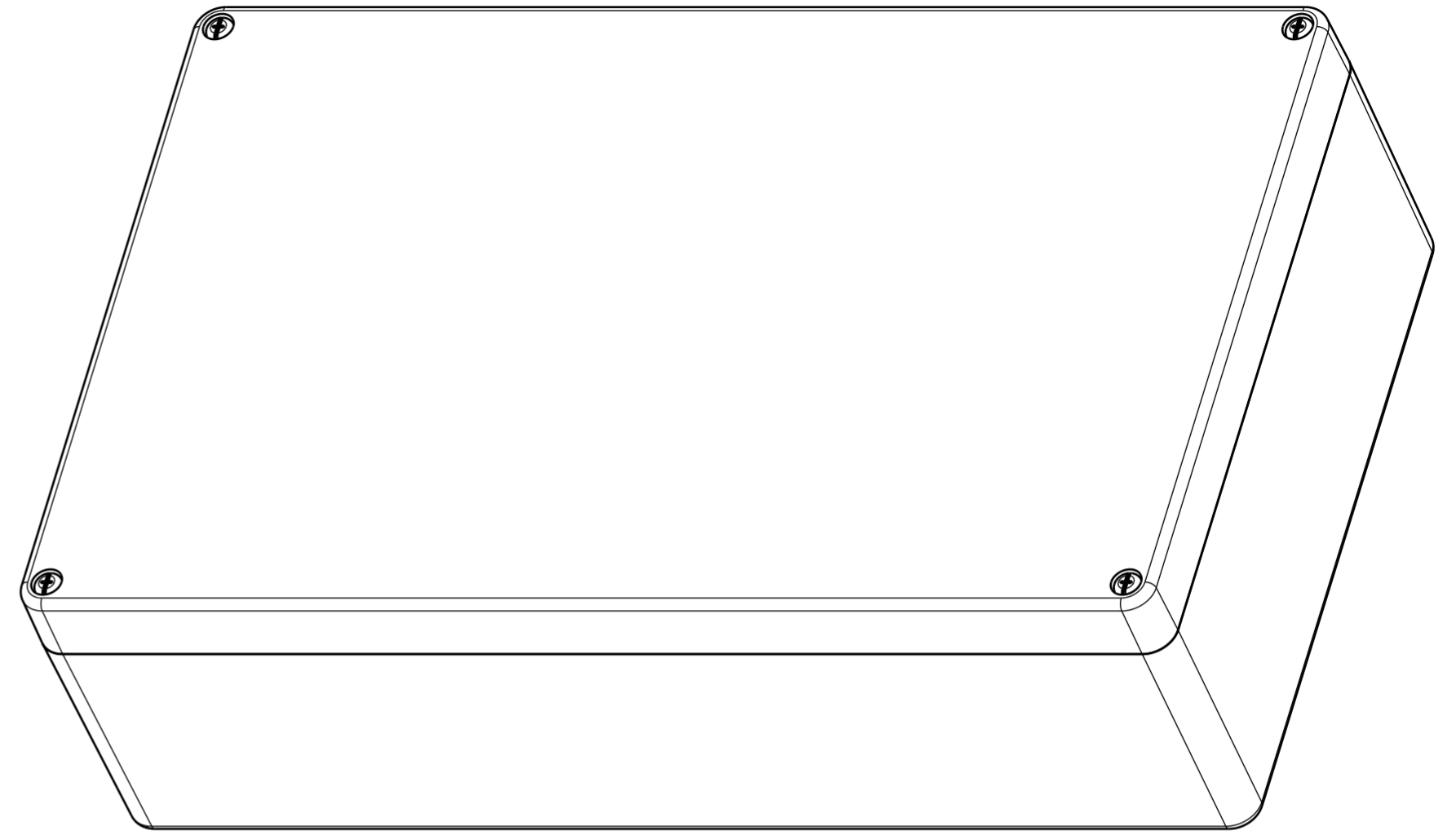
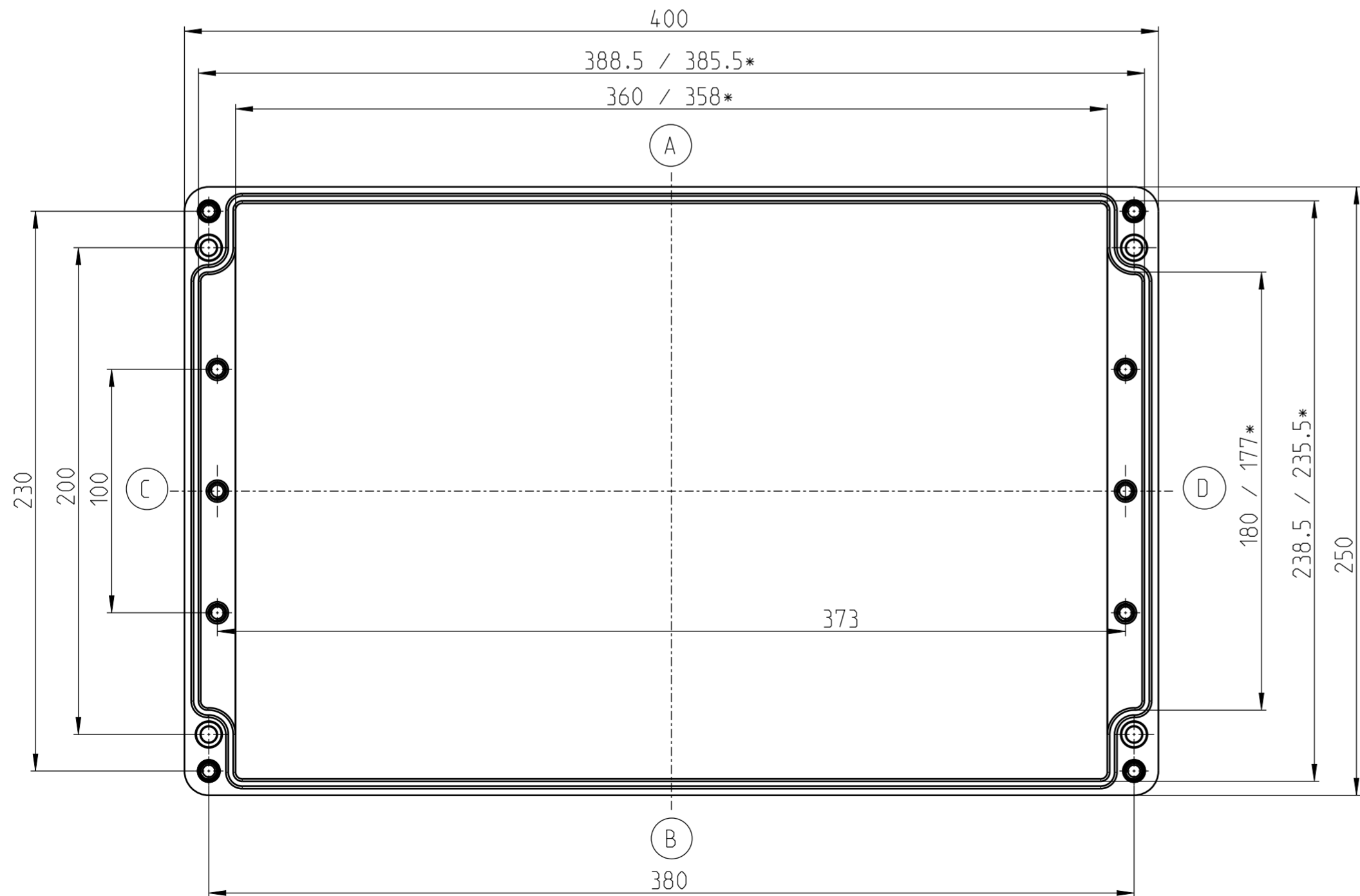


DECKEL



UNTERTEIL



* kleineres Maß in Höhe der Montageplatteauflage
smaller dimension in the height of the mountain area

Mittellingsnummer/Notice number		BERNSTEIN Bernstein AG Postfach 1164 D-32437 Porta Westfalica www.bernstein.eu	Masse ohne Toleranzangabe/General tolerances	
Entwicklungsnummer/Development number			ISO 2768-mH	
Umgearbeitet aus/Manufactured out of		Erstellt/Drawn by	Oberfläche/Surface	
Passend zu/Matched with		10.01.2023	S.01te	Werkstoff/Material
Mst./Scale	A2	Freigegeben/Approved by		Blatt/Sheet
1:2				1 / 1
Benennung/ Part Name CPS-400			Gewicht ca./Weight approx.:	
CPS-400			3.68600 kg	
Nummer/ Drawing No.			Modell/ Model	
5400000000			1	
			Zeichnung/ Drawing	
			1	