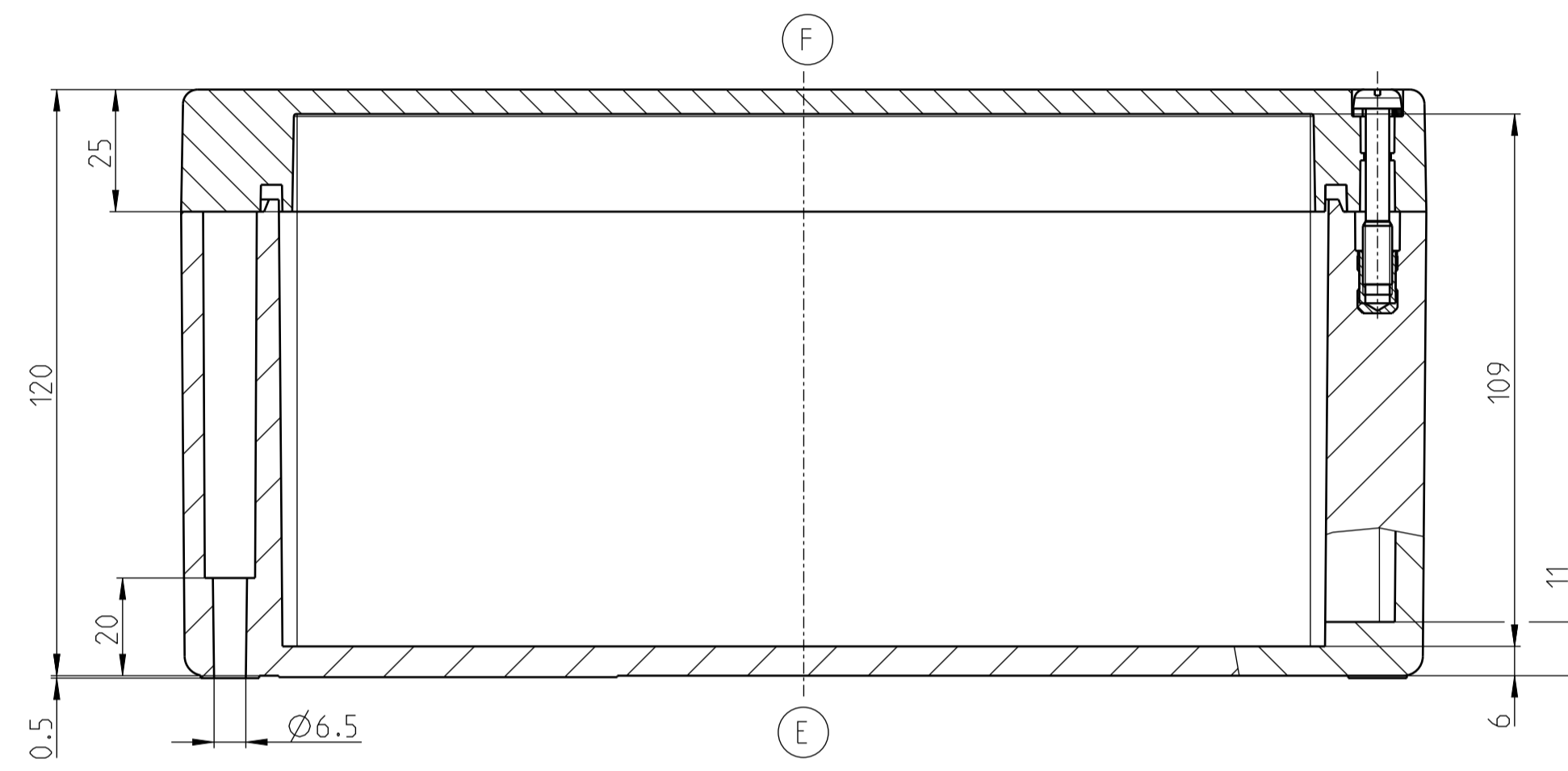
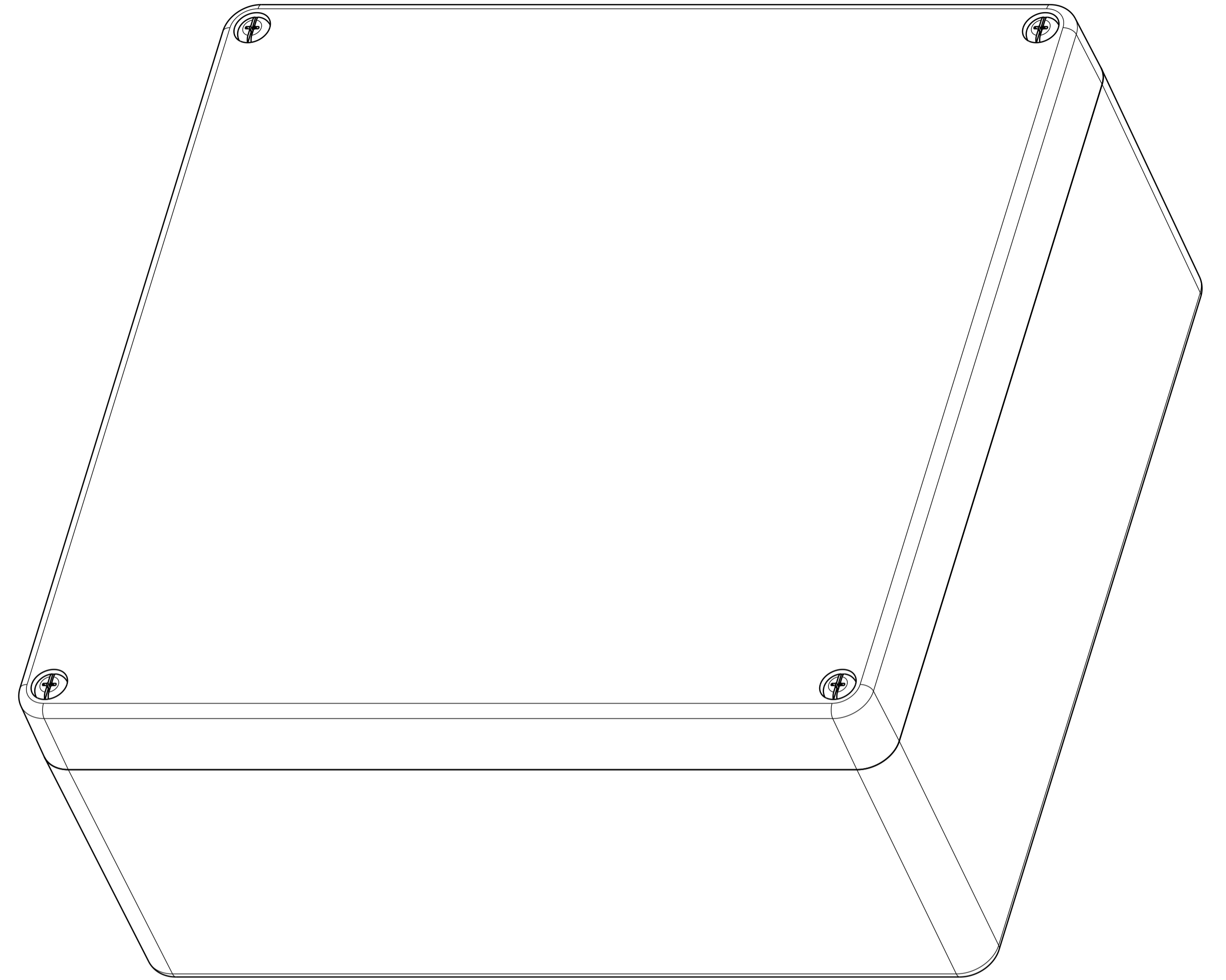
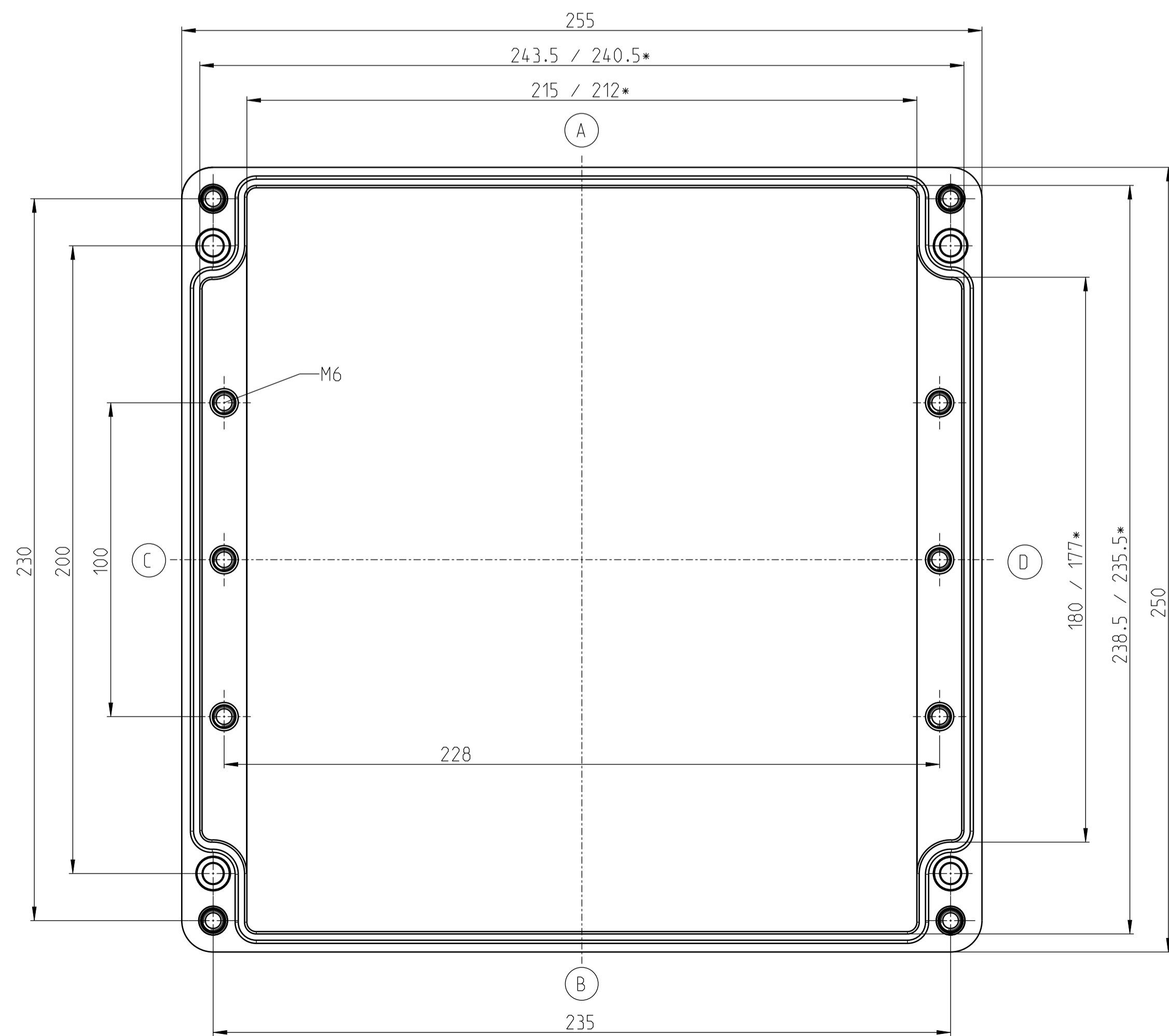


DECKEL



UNTERTEIL



1:1

* kleineres Maß in Höhe der Montageplatteauflage
smaller dimension in the height of the mountain area

Mittellingsnummer/Notice number		BERNSTEIN		Masse ohne Toleranzangabe/General tolerances	
Entwicklungsnummer/Development number		Bernstein AG Postfach 1164 D-32637 Porta Westfalica www.bernstein.eu		ISO 2768-mH	
Umgearbeitet aus/Manufactured out of		Erstellt/Drawn by 10.01.2023		Halbzeug/Semi-finished part	
Passend zu/Matched with		S.01te		Oberfläche/Surface	
Mst./Scale		Geprüft/Checked by		Werkstoff/Material	
4:5		Freigegeben/Approved by		Gewicht ca./Weight approx.	
A1				2.65410 kg	
Blatt/Sheet		Zerlegung/Exploded view		Blatt/Sheet	
1 / 1		Zerlegung/Exploded view		1 / 1	
Benennung/ Part Name		CPS-370		Zerlegung/ Drawing No.	
CPS-370		5370000000		1 1	