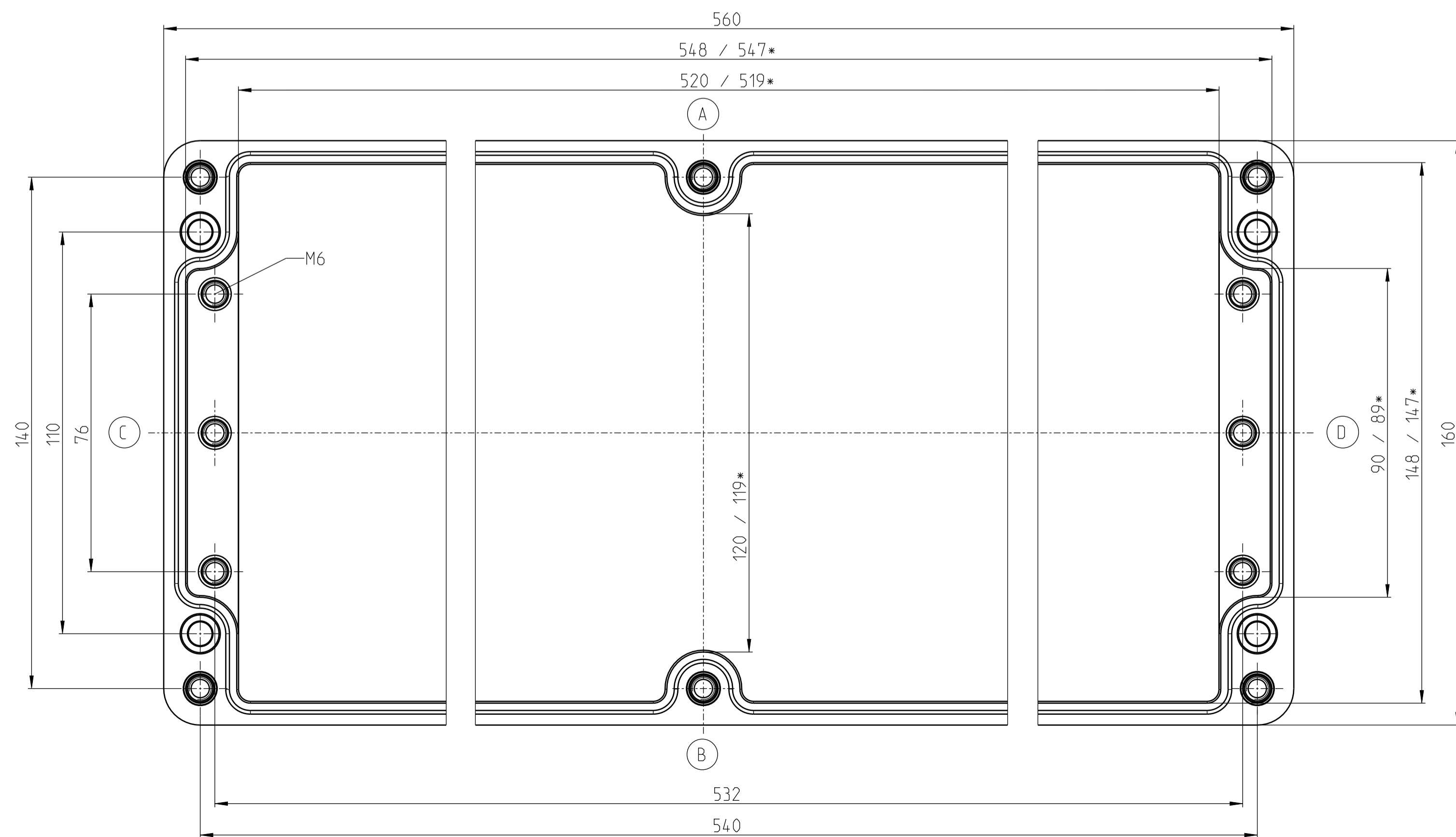
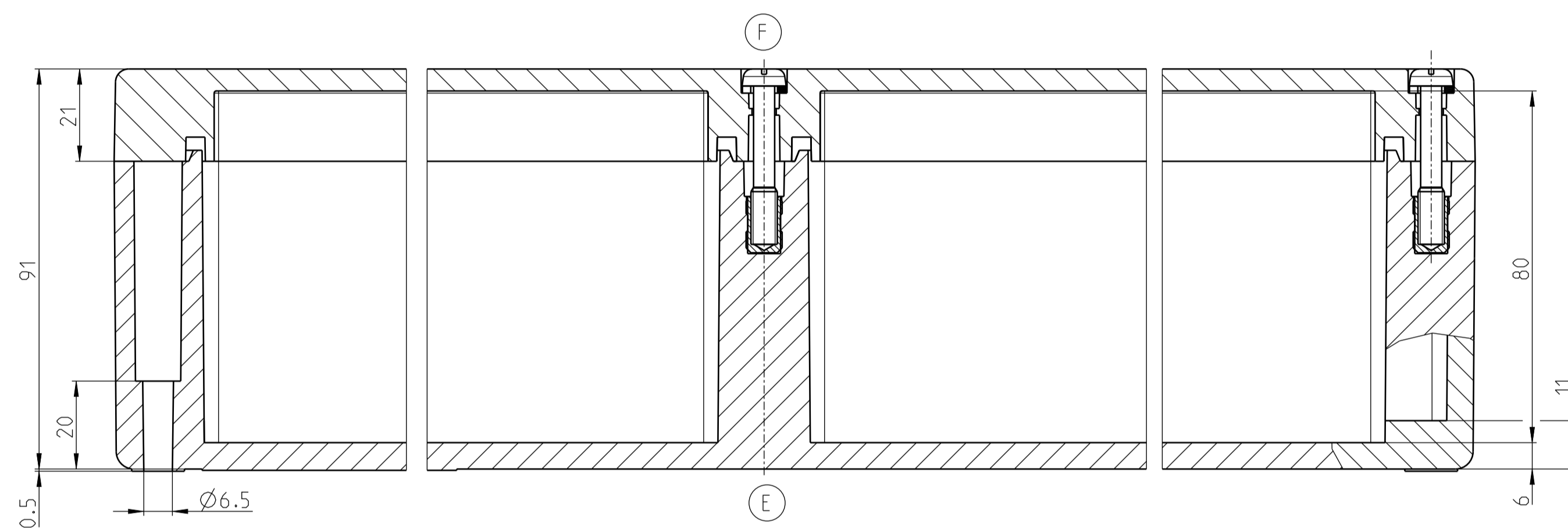


1:2



* kleineres Maß in Höhe der Montageplatteauflage
smaller dimension in the height of the mountain area

Mittellingsnummer/Notice number		BERNSTEIN		Masse ohne Toleranzangabe/General tolerances	
Entwicklungsnummer/Development number		Bernstein AG Postfach 1164 D-32637 Porta Westfalica www.bernstein.eu		ISO 2768-mH Halbzeug/Semi-finished part	
Umgearbeitet aus/Manufactured out of		Erstellt/Drawn by 10.01.2023		Oberfläche/Surface	
Passend zu/Matched with		Geprüft/Checked by S.01te		Werkstoff/Material	
Mst./Scale	A1	Freigegeben/Approved by		Gewicht ca./Weight approx.	Blatt/Sheet
1:1				3.23609 kg	1 / 1
Benennung/ Part Name		CPS-330		Zerlegung/ Drawing No.	
CPS-330				5330000000	