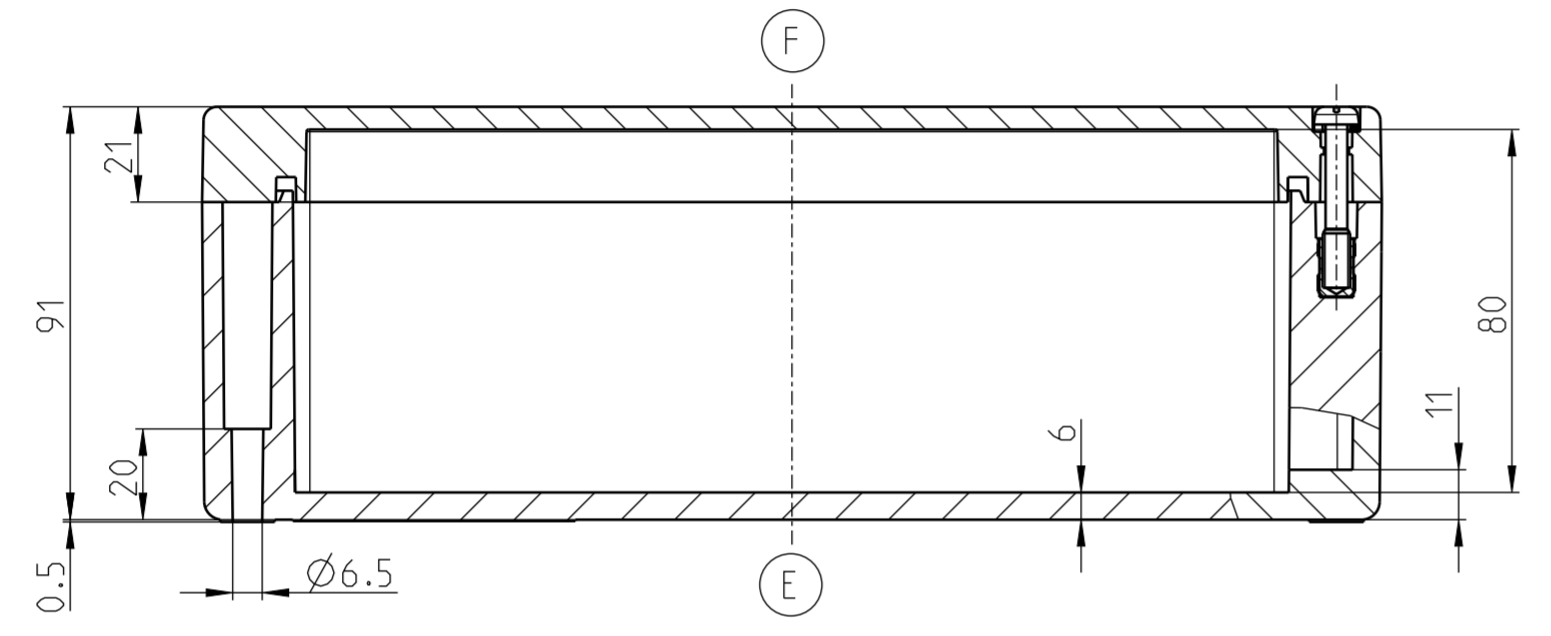
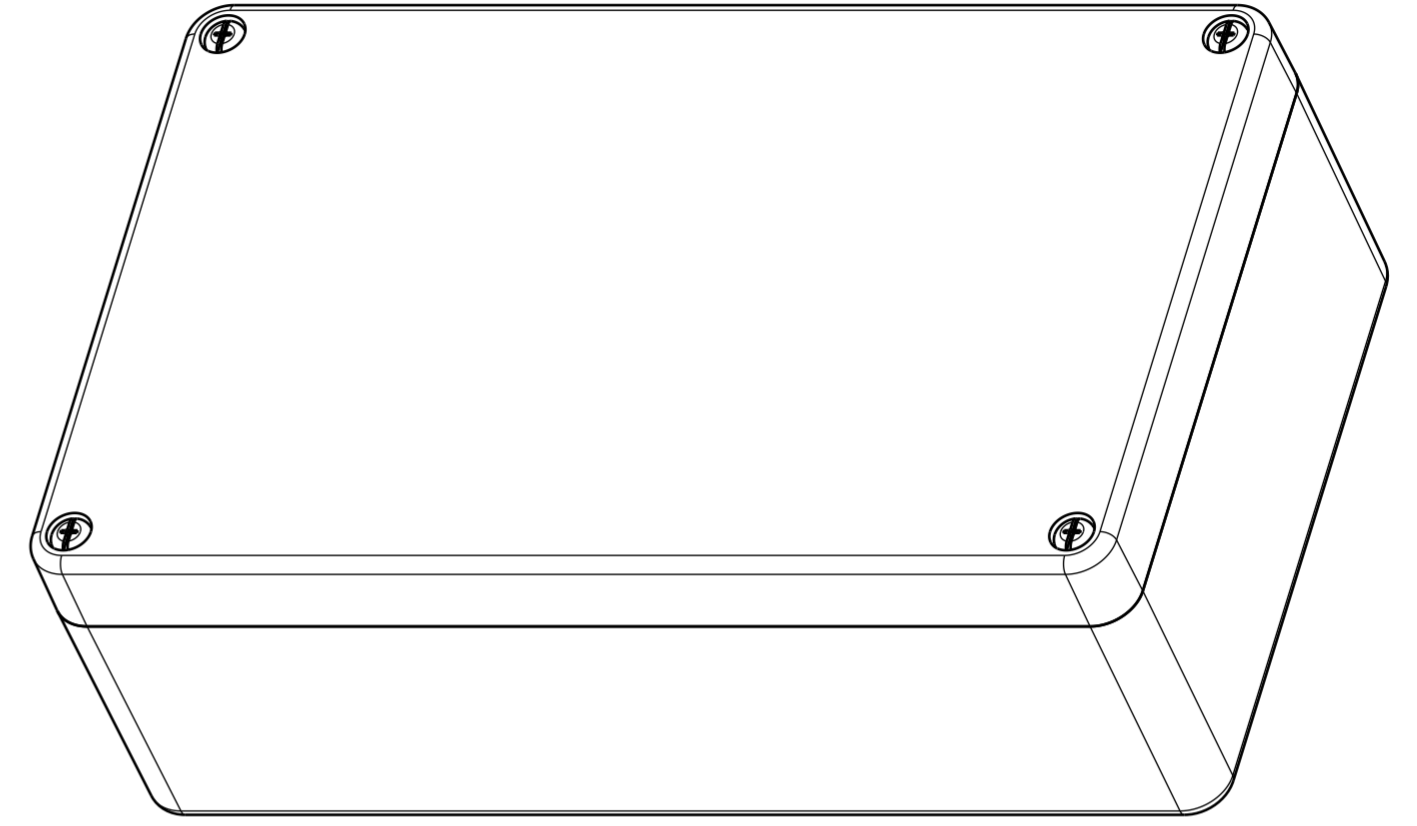
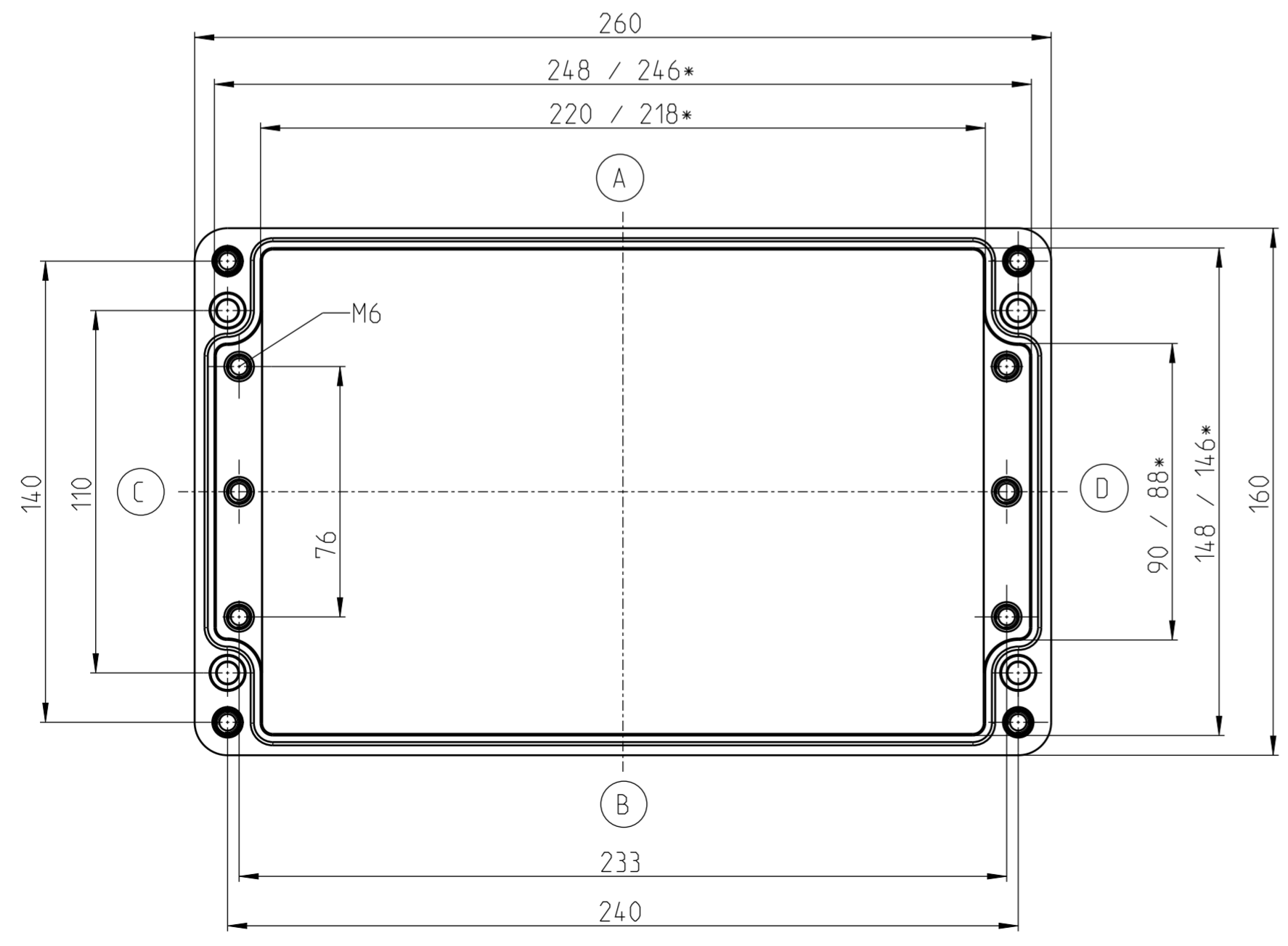


DECKEL



UNTERTEIL



\* kleineres Maß in Höhe der Montageplatteauflage  
smaller dimension in the height of the mountain area

Mitteilungsnummer/Notice number		BERNSTEIN Bernstein AG Postfach 1164 D-32437 Porta Westfalica www.bernstein.eu	Masse ohne Toleranzangabe/General tolerances	
Entwicklungsnummer/Development number			ISO 2768-mH	
Umgearbeitet aus/Manufactured out of		Erstellt/Drawn by	Oberfläche/Surface	
Passend zu/Matched with		10.01.2023	S.01te	Werkstoff/Material
Mst./Scale	A2	Freigegeben/Approved by		Gewicht ca./Weight approx.:
3:5				1.71774 kg
Benennung/Part Name			Nummer/ Drawing No.	Blatt/Sheet
CPS-300			5300000000	1 / 1
CPS-300				1 1

Vorlage : 0850172266\_0orig.2