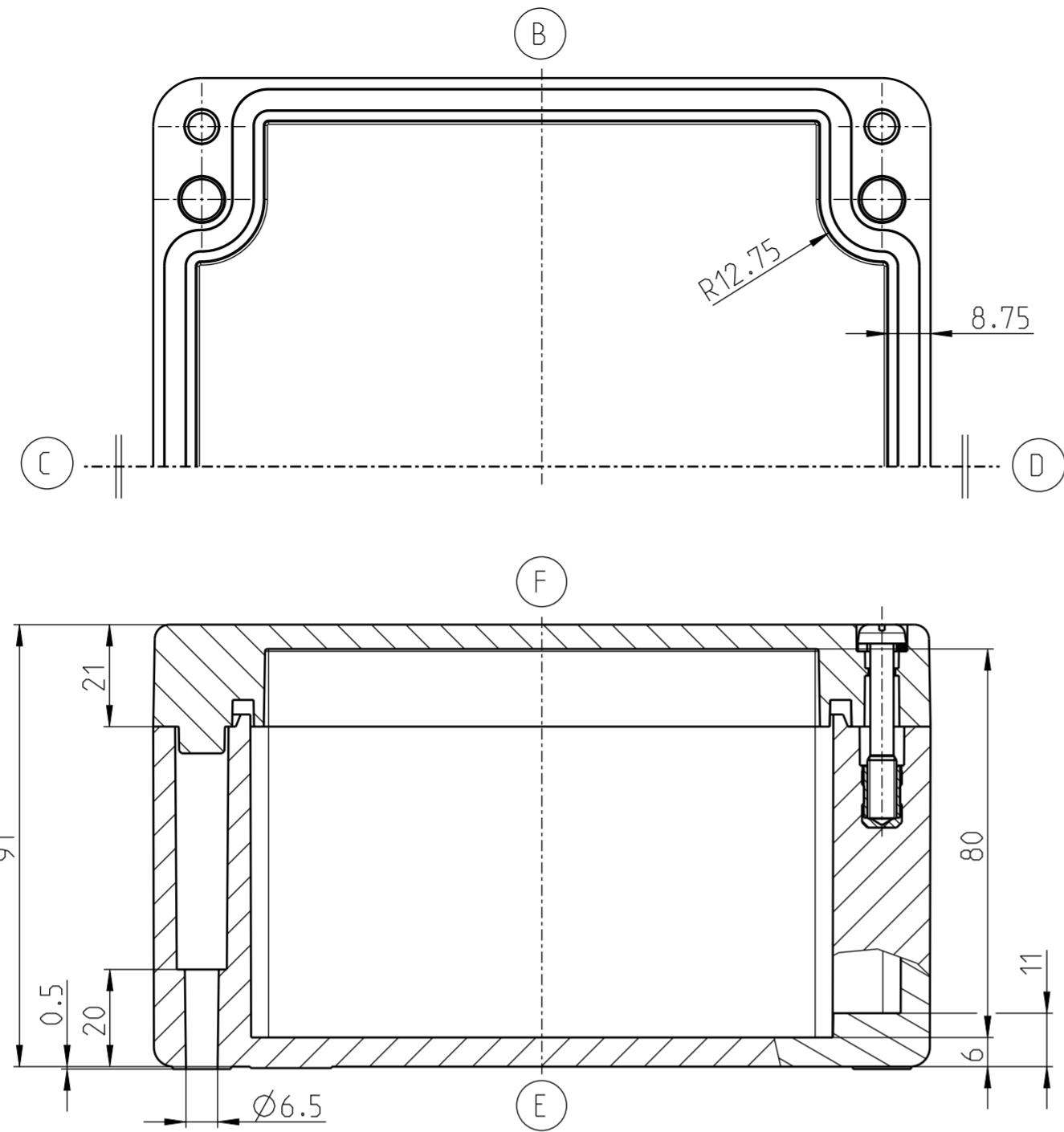
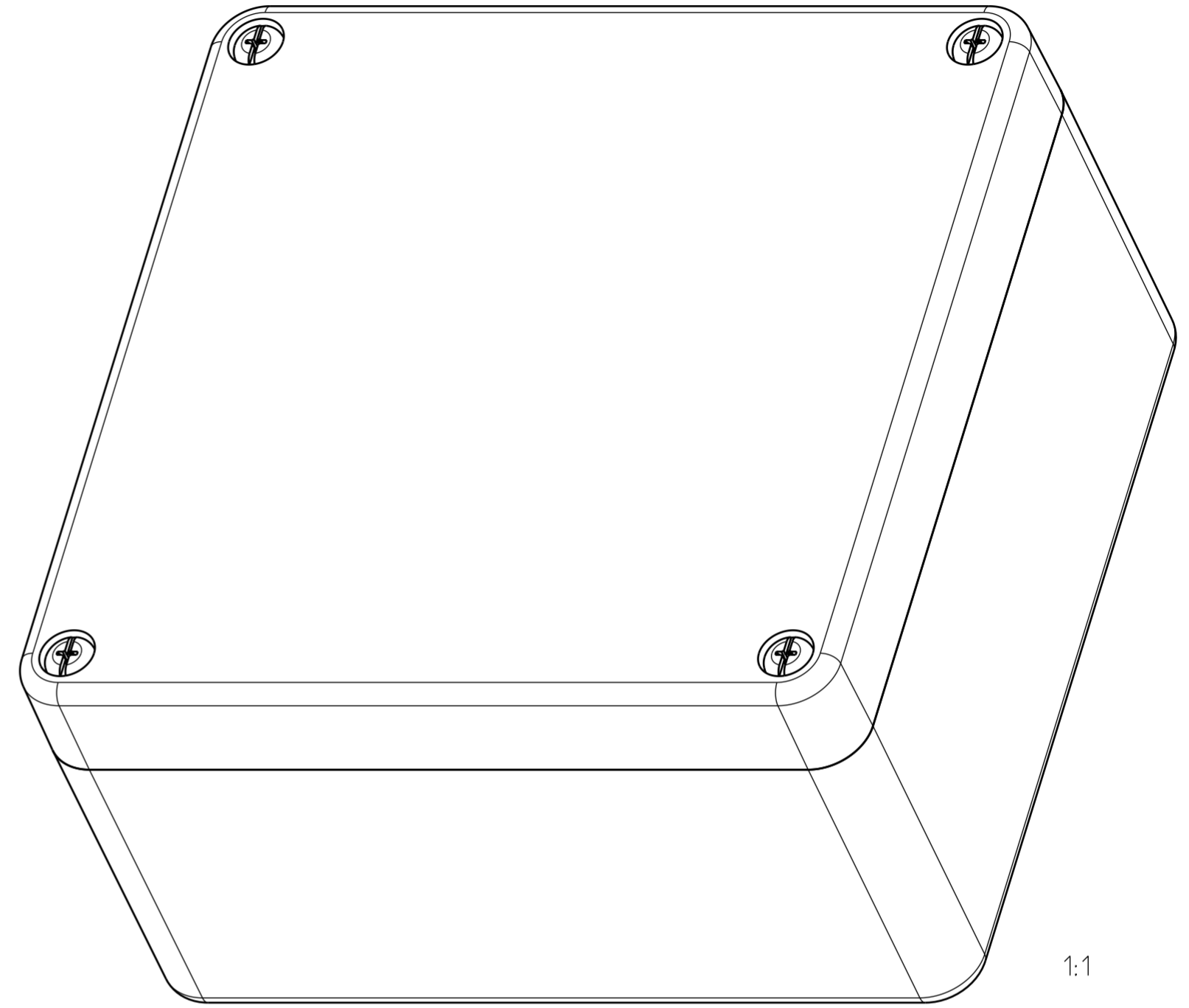
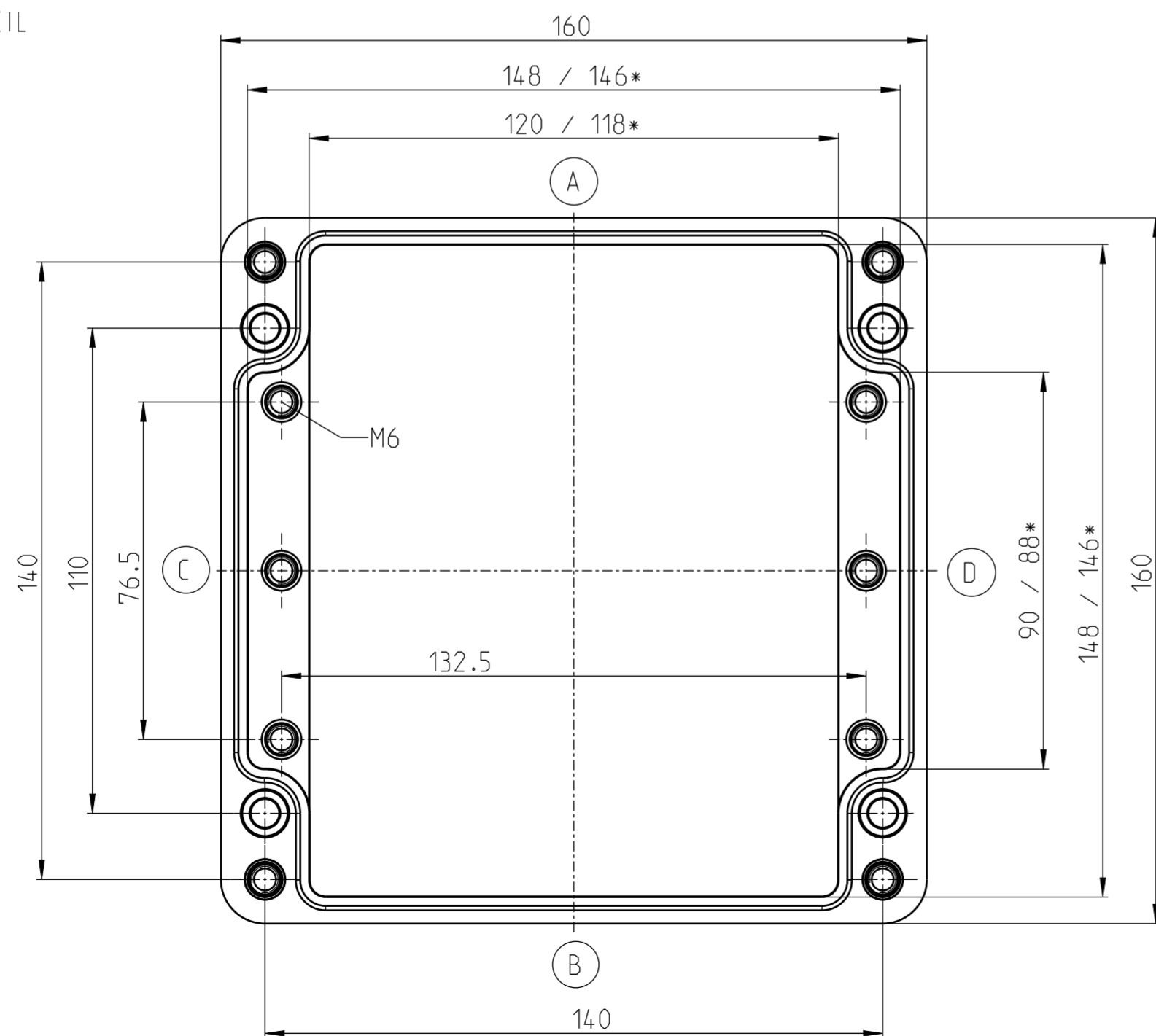


DECKEL



UNTERTEIL



* kleineres Maß in Höhe der Montageplatteauflage
smaller dimension in the height of the mountain area

Mitteilungsnummer/Notice number		BERNSTEIN Bernstein AG Postfach 1164 D-32437 Porta Westfalica www.bernstein.eu	Masse ohne Toleranzangabe/General tolerances	
Entwicklungsnummer/Development number			ISO 2768-mH	
Umgearbeitet aus/Manufactured out of		Erstellt/Drawn by	Oberfläche/Surface	
Passend zu/Matched with		09.01.2023	S.Otte	Halzeug/Semifinished part
Mst./Scale		Geprüft/Checked by		Werkstoff/Material
4:5	A2	Freigegeben/Approved by		Gewicht ca./Weight approx.:
Benennung/Part Name		Gewicht ca./Weight approx.:		Blatt/Sheet
CPS-280		1.23854 kg		1 / 1
CPS-280		Nummer/ Drawing No.		Modell/ Model
CPS-280		5280000000		Zeichnung/ Drawing
CPS-280				1
CPS-280				1