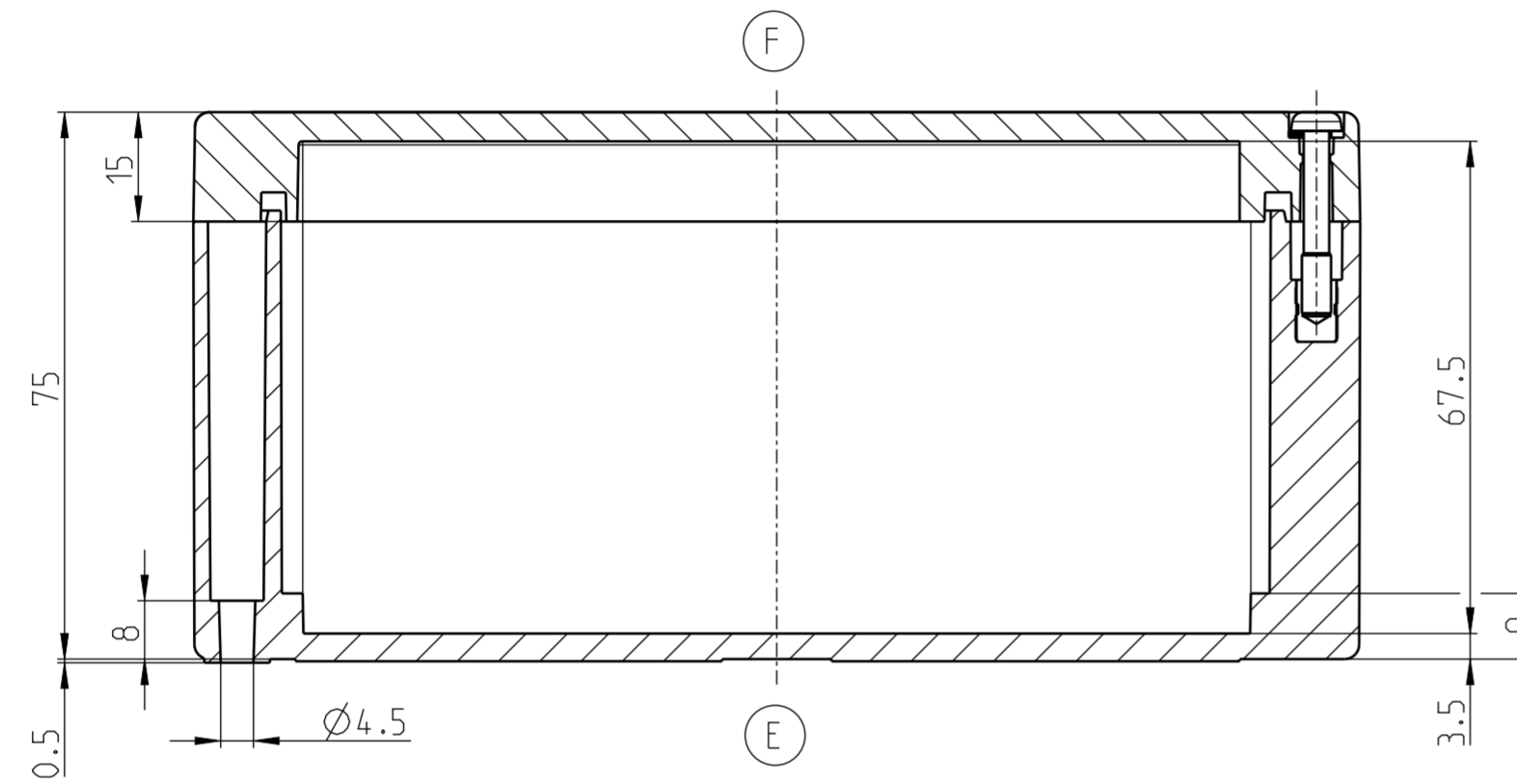
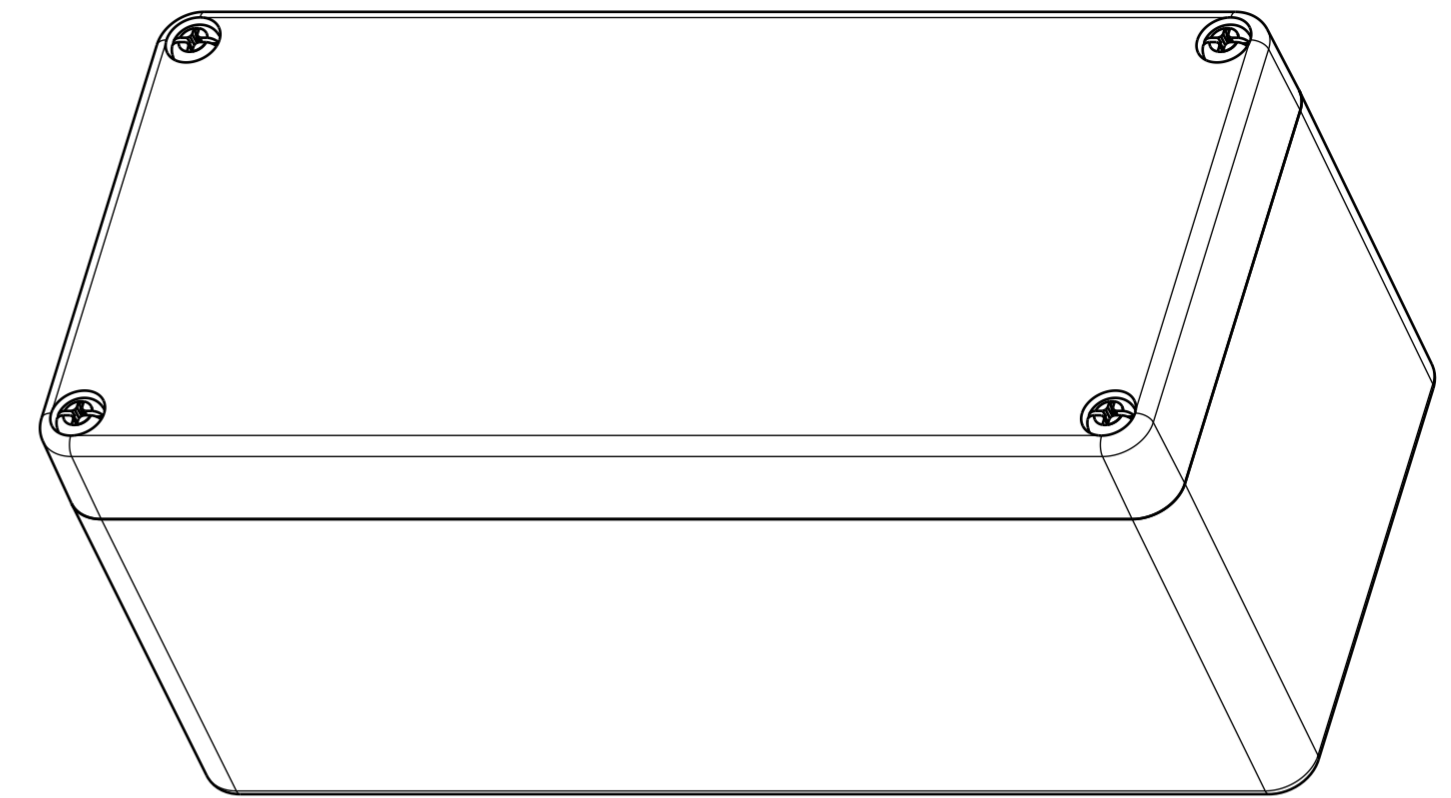
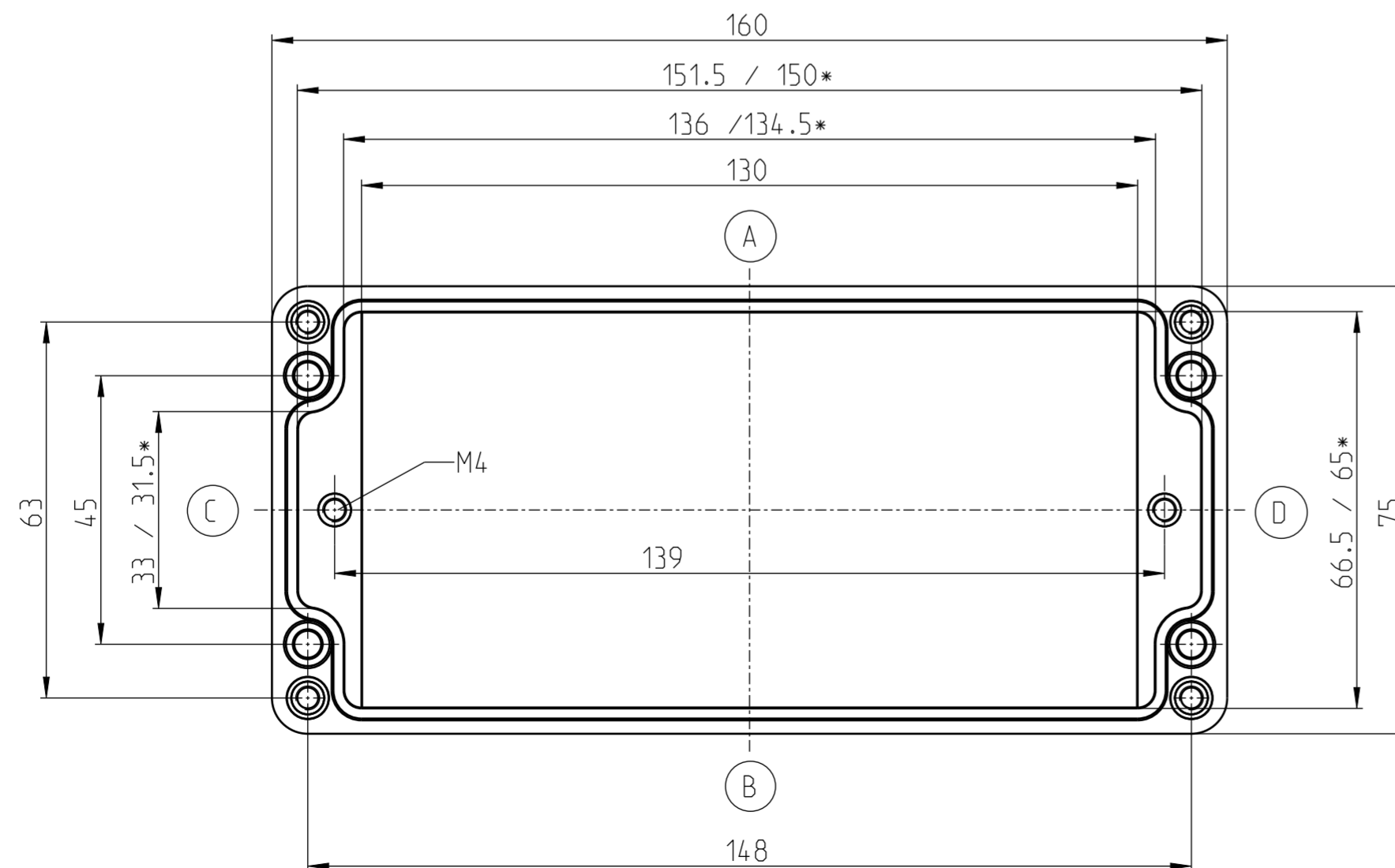



DECKEL



UNTERTEIL



* kleineres Maß in Höhe der Montageplatteauflage
smaller dimension in the height of the mountain area

Mittellingsnummer/Notice number		 Bernstein AG Postfach 1164 D-32437 Porta Westfalica www.bernstein.eu	Masse ohne Toleranzangabe/General tolerances	
Entwicklungsnummer/Development number			ISO 2768-mH	
Umgearbeitet aus/Manufactured out of		Erstellt/Drawn by		Halbzeug/Semifinished part
Passend zu/Matched with		06.01.2023 S.Otte		Oberfläche/Surface
Mst./Scale		Geprüft/Checked by		Werkstoff/Material
1:1		Freigegeben/Approved by		Gewicht ca./Weight approx.:
A2				0.44523 kg
Benennung/Part Name		CPS-175		Blatt/Sheet
CPS-175		Nummer/Drawing No.		1 / 1
		5170000050		Modell/Model
				1
				Zeichnung/Drawing
				1