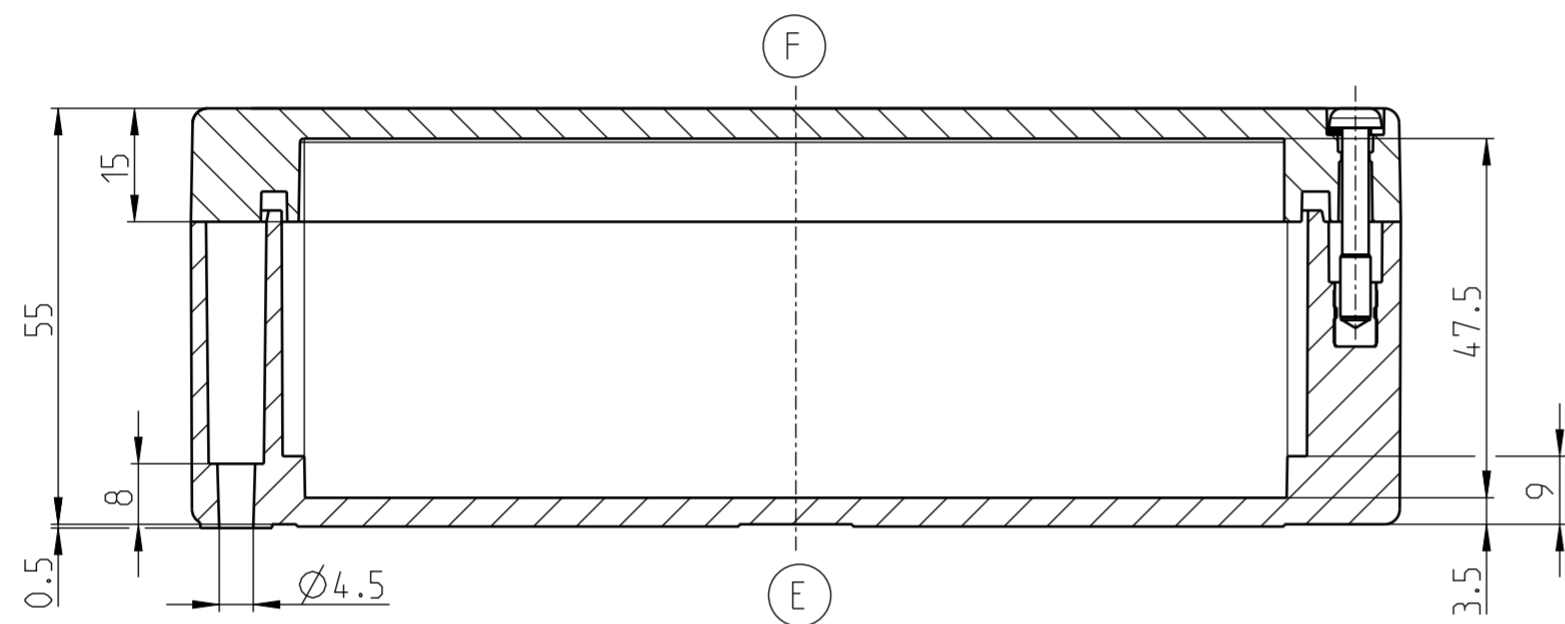
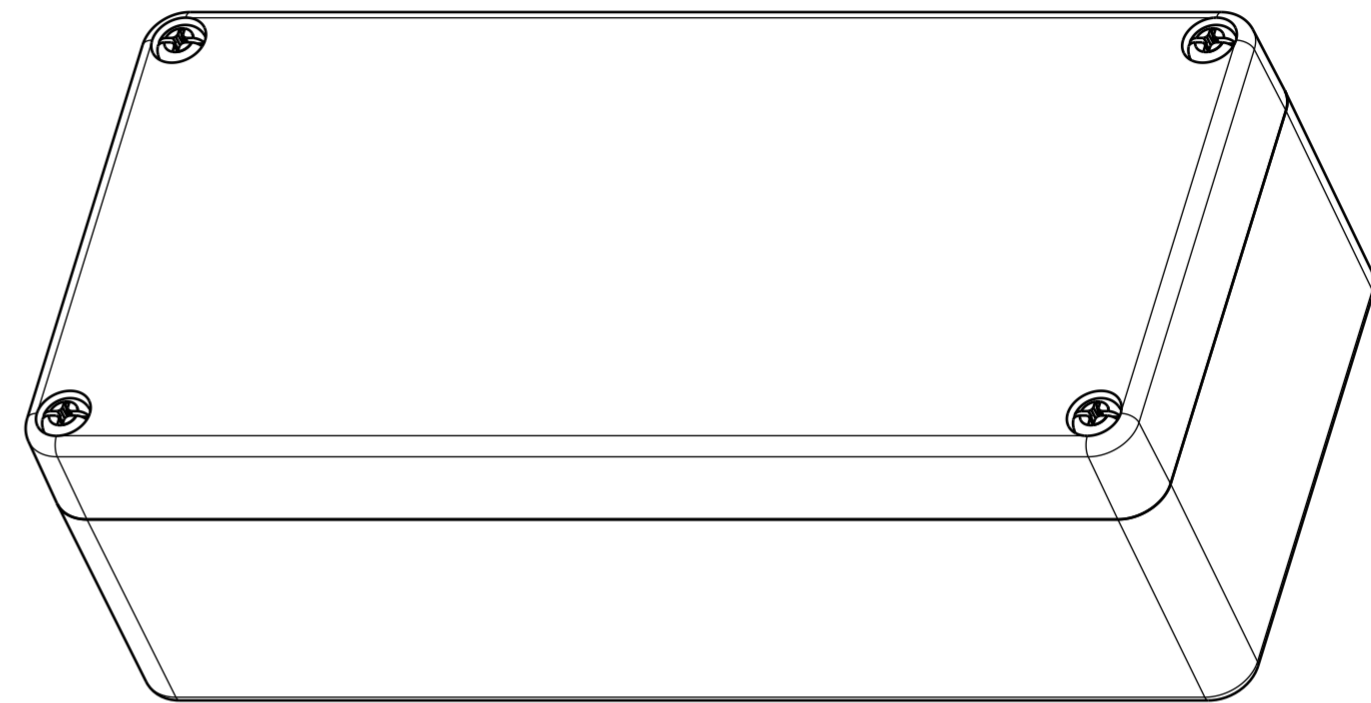
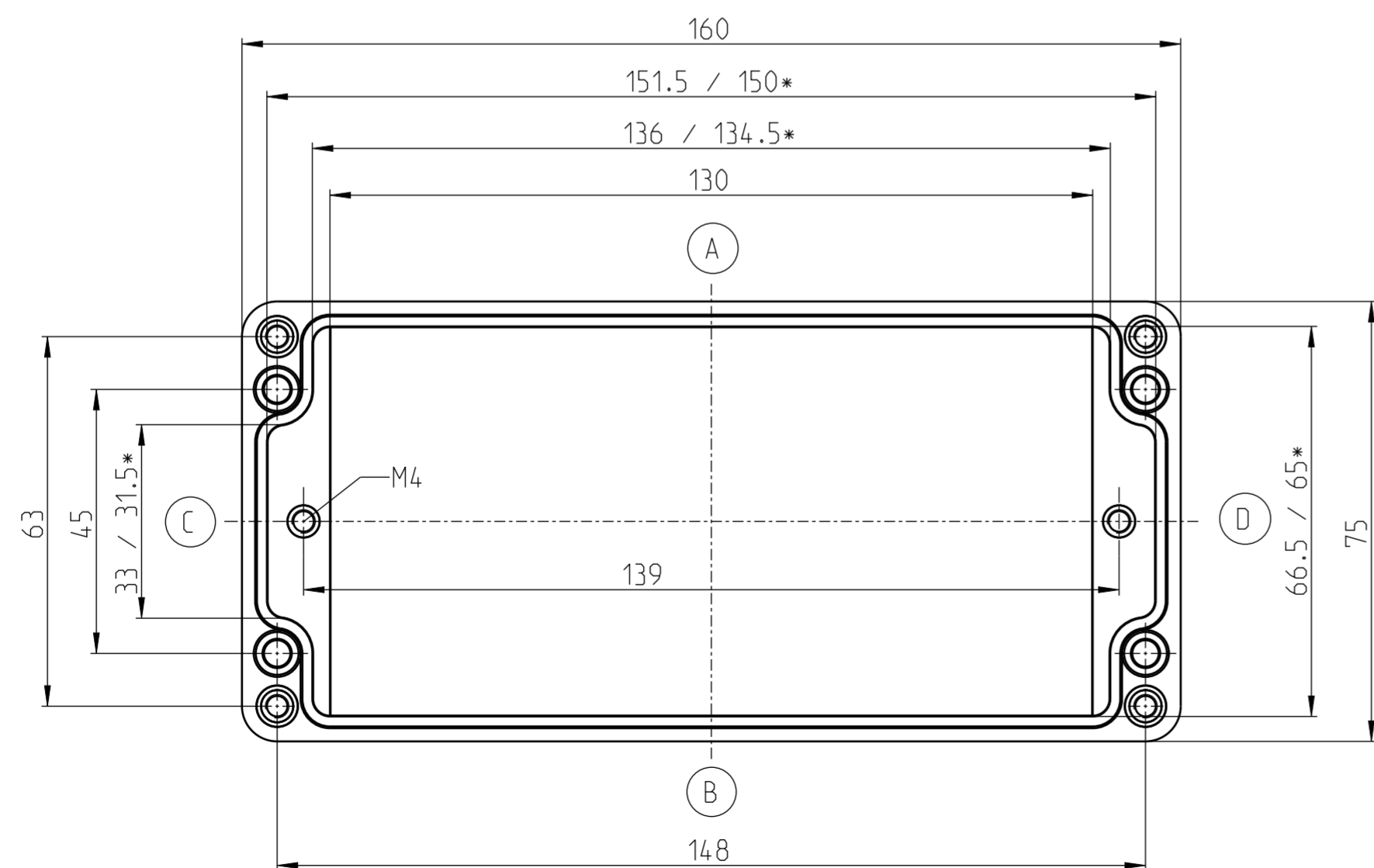


DECKEL



UNTERTEIL



* kleineres Maß in Höhe der Montageplatteauflage
smaller dimension in the height of the mountain area

Mitteilungsnummer/Notice number		BERNSTEIN Bernstein AG Postfach 1164 D-32437 Porta Westfalica www.bernstein.eu	Masse ohne Toleranzangabe/General tolerances	
Entwicklungsnummer/Development number			ISO 2768-mH	
Umgearbeitet aus/Manufactured out of		Erstellt/Drawn by		Oberfläche/Surface
Passend zu/Matched with		06.01.2023 S.Otte		Werkstoff/Material
Mst./Scale		Geprüft/Checked by		Gewicht ca./Weight approx.:
1:1		Freigegeben/Approved by		0.36788 kg
A2		Blatt/Sheet		1 / 1
Benennung/Part Name		Nummer/Drawing No.		Modell/Model
CPS-170		5170000000		1
CPS-170				Zeichnung/Drawing
				1